



YAMAMOTO

新製品

汎用遠赤乾燥機 「ウインディビルド」シリーズ

HD-VAM3 / HD-VDM2



HD-VAM3

HD-VDM2

— お見積書 —

様

年 月 日

本体	型式名	円
		円
	据付工事費、解体料	円
オプション		円
		円
		円
		円
備考	合計	円
担当者	連絡先	

●製品の詳しいご相談、お求めは下記までご連絡ください。

株式会社 山本製作所

本社 / 山形県天童市

東根事業所 〒999-3701 山形県東根市大字東根甲5800-1 T. 0237-43-3411 F. 0237-43-8830
 農機営業部 〒999-3701 山形県東根市大字東根甲5800-1 T. 0237-43-8811 F. 0237-43-8817
 ソリューション営業部 〒999-3701 山形県東根市大字東根甲5800-1 T. 0237-43-8816 F. 0237-43-8817
 北海道営業所 〒068-0808 北海道岩見沢市南町八条三丁目6-6 T. 0126-22-1958 F. 0126-22-1969
 東北営業所 〒999-3701 山形県東根市大字東根甲5800-1 T. 0237-43-8828 F. 0237-43-8829
 関東営業所 〒329-0201 栃木県小山市栗宮一丁目6-20 T. 0285-25-2011 F. 0285-25-2677
 新潟営業所 〒950-0151 新潟県新潟市江南区亀田四ツ興野四丁目2-22 T. 025-383-1018 F. 025-383-1028
 東海営業所 〒446-0027 愛知県安城市東明町19-12 T. 0566-75-8001 F. 0566-75-6363
 大阪営業所 〒560-0085 大阪府豊中市上新田二丁目11-39 T. 06-4863-7611 F. 06-4863-7266
 岡山営業所 〒700-0952 岡山県岡山市北区平田112番地117 T. 086-242-6690 F. 086-242-3322
 四国営業所 〒761-1701 香川県高松市香川町大野1594-1 T. 087-879-4555 F. 087-879-7166
 九州営業所 〒861-8035 熊本県熊本市東区御領六丁目2-17 T. 096-349-7040 F. 096-349-7041

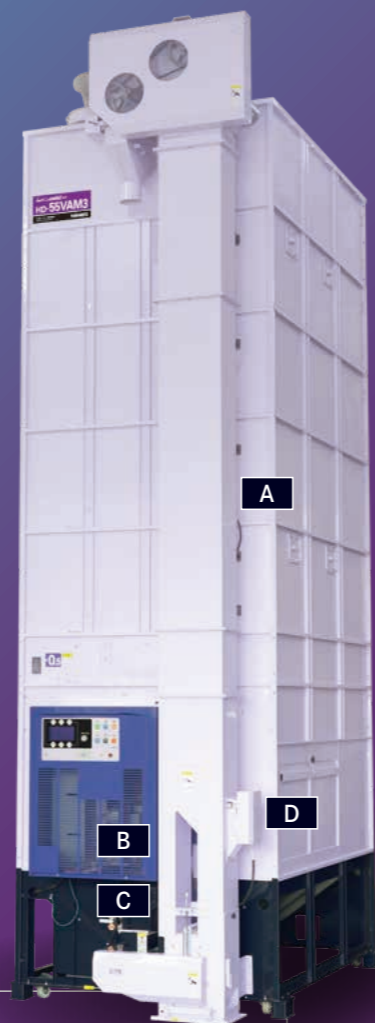
ホームページ <https://www.yamamoto-ss.co.jp/>



汎用遠赤乾燥機 ウインディビルド

コーン乾燥を標準搭載（業界初）。
 粳・麦・大豆・そば・コーンの
 乾燥をこなす汎用遠赤乾燥機。

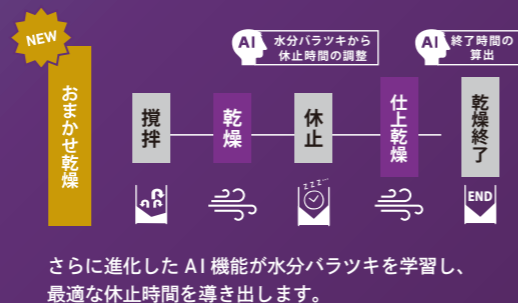
飼料用子実コーンの乾燥ができます。
 新型汎用水分センサは
 コーンの水分測定も可能。
 AI搭載で“さらに使いやすく、
 さらに高品質”を追求。
 乾燥時間の短縮と省エネ性向上を両立し、
 メンテナンス性を
 向上しています。



自動調質乾燥運転 「おまかせ乾燥」搭載

張込時の水分ムラを分析し、自動で「攪拌（かくはん）」→
 「乾燥」→「休止」→「仕上乾燥」を行い、高精度な乾燥作業
 と高品質米の生産をサポートします。

- ・最適な調質乾燥運転を行います
- ・自動で「攪拌（かくはん）」、自動で「休止」
- ・低水分からの乾燥でも「休止」が可能



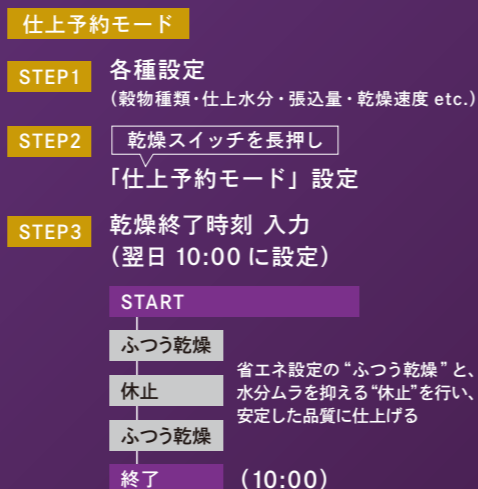
乾燥機自らが学習する AI(人工知能)搭載

業界で初めて、乾燥機にAI(人工知能)を搭載。過去の乾燥
 データを分析し、使用回数が増えるほど、高い精度のデー
 タを導き出します。

新設計の「仕上予約モード」は“休止”を挟み、指定した
 乾燥終了時刻まで仕上げる設定です。

この2つの搭載で、より安定した品質の穀物を、思い通り
 の時間に仕上げる事が可能になりました。

※予定時刻までに急いで乾燥する設定ではありません。



直感で操る洗練された操作盤

6インチの大型画面、6つのボタンとダイヤルを採用した、直感的に誰でも分かりやすいデザイン。画面上に山本製作所独自の「プログラムタイマ」を復活。効率的で細かな要望にお応えできる設定が搭載されています。

YCAS NEO 対応 **運転データ自動記録**

モニター
 6インチの大型画面。

ボタン
 6つの使いやすいボタンを搭載。

選択ダイヤル
 ダイヤル式を採用し、選択枠を明確にした画面とボタン。直感的な操作で誰でも簡単に操作できます。

「はい」乾燥
 高品質を維持しながら、乾燥時間を通常より最大20%早く仕上げることができます。

「飼料米」乾燥
 仕上がり時間の速さを追求した飼料米専用の設定です。

循環スイッチを長押し
「攪拌」運転
 左右循環量を変化させ、乾燥機内部の穀物を攪拌します。水分の異なる別々の圃場から張り込んだ場合など、乾燥機内の穀物を良く混ぜたい場合に有効です。

送風運転独立
 張込・循環・排出運転時に送風スイッチを押すと送風機が起動。押すたびに、停止→弱風→強風→停止…を繰り返します。

各部センサで安定した乾燥を

A 張込量センサ
 穀物の張込量を自動検出します。検出後は乾燥経過を監視しながら最適な乾燥温度になるようナビゲートします。

B 燃焼量センサ
 張込量に合わせた最適な灯油量を自動で判断します。

C 温度センサ
 温度が低いときは、熱風温度は従来機に比べて自動的に低めになります。これにより、急激な乾燥を防ぎ、胴割れなどの品質の低下を防ぎます。
 温度が高いとき(雨天など)は、熱風温度は従来機に比べて自動的に高めになります。乾きにくい環境にあっても、温度を自動認識し、より安定した乾燥を行います。

D 水分センサ
 新型汎用水分センサを搭載。粳の水分を1粒ずつ測定し、水分のバラツキを正確に把握。水分の高い未熟粒に左右されない安定した測定が可能です。

制御イメージ

速 (乾燥速度) vs 遅 (乾燥速度)
 最適乾燥速度へ自動制御
 従来機 vs 最適乾燥速度
 低温時 乾燥速度(毎時乾減率)を抑えて、品質向上
 高温時 乾燥速度(毎時乾減率)を上げて、乾きにくさ解消

試運転を自動でおこなう 「ビルドスコープ」搭載

各センサ・モータ・バーナの動作確認を自動でチェックするセルフチェック機能「ビルドスコープ」を搭載。稼働前の試運転をより精密に行い、安心して乾燥作業を迎えるようにサポートします。

最大 25 分で全てのチェックを完了します。(バーナ冷却含む。バーナ以外も選択可能) チェック終了時に各項目の合否が一覧で表示されます。不具合があった場合は詳細を確認でき、チェック履歴が残るため後日再確認する際も便利です。

温度センサ	OK	水分センサ	OK
排出口	OK	シャットドラム	OK
張込量	OK	送風機	OK
搬送モータ	OK	バーナ	OK

中止

試運転内容の一例

- ・モータ類の運転中の電流値
- ・バーナの燃焼量の 2 段階
- ・排出口の開閉動作

外しやすい風胴 (VAM3シリーズ)

中箱側面板・風胴を外しやすい構造にしました。フレーム部を残し、風胴部を取りはずすことができます。

籾から大豆へと穀物種類が変わったときなどに、乾燥機内部の掃除ができます。



中箱側面板を外した状態



さらに風胴を外した状態

掃除しやすい風胴 (VDM2シリーズ)

風胴部に 4 か所の点検窓を設けました。風胴を取り外すことなく、乾燥機内部の掃除ができます。



点検窓を開いた状態

点検扉 (ライズドア) を装備 (VDM2シリーズ・サービスマン用)

乾燥機の内部から天井まで行くことができ、点検・掃除をより安全に行えます。



省エネ性向上 (VDM2シリーズ)

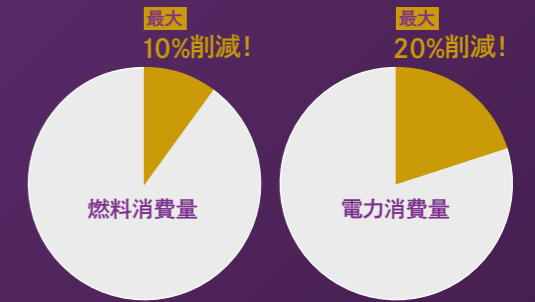
風胴面積を DM2 シリーズより 20% 大型化することにより、乾燥時間を最大 20% 短縮。

もみ・麦 「はやい」モードにて乾燥時間が最大 20% 短縮になります。

そば 従来と同じ乾燥温度設定でも乾燥時間が最大 15% 短縮になります。

大豆 乾燥時間が最大 10% 短縮になります。

燃料消費量を最大 10% 削減、電力消費量を最大 20% 削減でき、効率の良い省エネ乾燥ができます。



80 石満量 1 乾燥に、灯油 約 100 ℓ 使用する場合

1 乾燥	10 ℓ の削減
15 乾燥	150 ℓ の削減

工具レスの残留清掃 (共通)

乾燥機内部の残留排出は、工具を使用しなくてもおこなえます。

- ・シャットドラム周辺、下スクルー下部は、レバーを開放
- ・昇降機底板は、バッチンをはずして開放
- ・昇降機下部もノブナットをはずし昇降機フタを開放



昇降機入口底板
バッチン固定方式



昇降機フタ
ノブナット固定方式

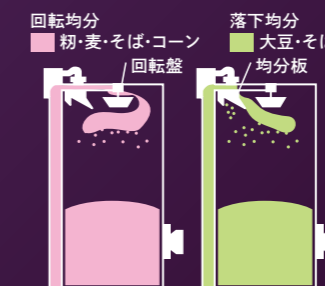
昇降機底板
バッチン固定方式

耐久性アップ (共通)

シャットドラム部には、耐久性をアップした『マルチプレート』を採用。シャットドラム前後の軸受けにユニットベアリングを採用し、耐久性とともにメンテナンス性も向上しています。

穀物ごとに最適な均分方式 (共通)

籾・麦・コーン乾燥は回転均分、大豆乾燥は損傷防止のため、落下均分を採用しました。そば乾燥は、回転均分 / 落下均分から選択できます。

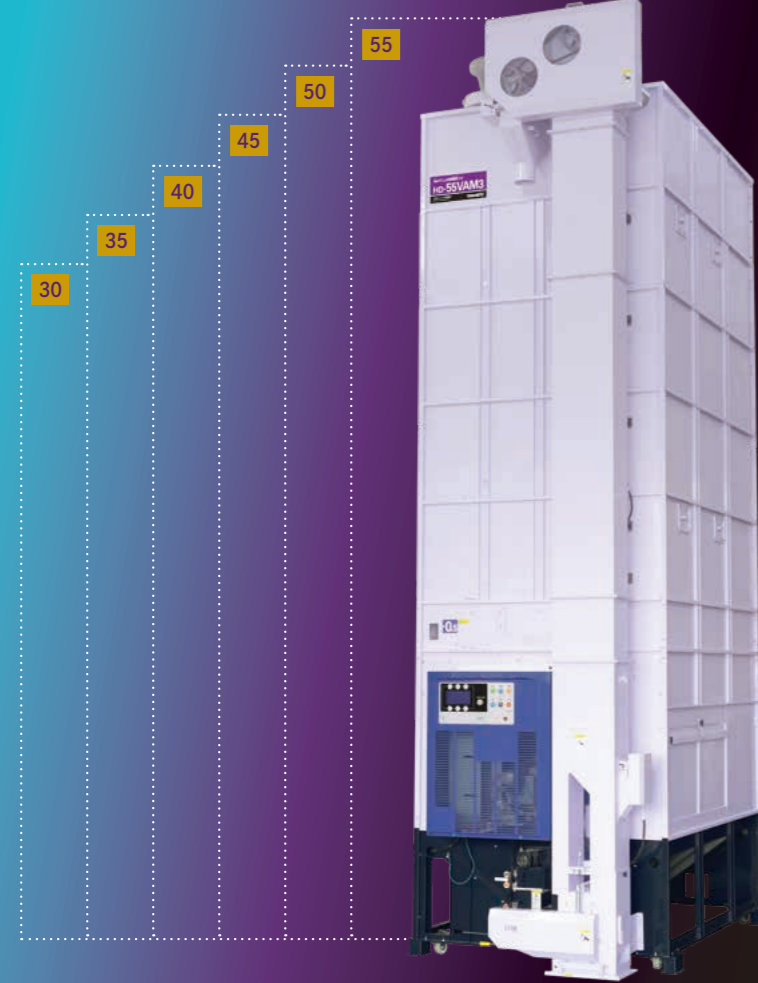


大豆に特化したインバータ制御とクリアランス (共通)

大豆乾燥時は、インバータ制御により大豆を傷つけないように搬送スクルー・昇降機・均分機の回転数が下がりゆっくりやさしく搬送します。さらに、昇降機と上りのバケットのクリアランス (隙間) を広く設け、大豆搬送時に損傷するのを防ぎます。

HD-VAM3 シリーズ

「AI」を搭載し、乾燥、攪拌などの機能が大幅アップ。
最新の「おまかせ乾燥」搭載し、効率よく、
安心して乾燥ができます。



HD-55VAM3

- 55石
 ・ 粳/900~5500kg
 ・ 小麦/1100~6600kg
 ・ 大豆/1900~5500kg
 ・ そば/1500~5500kg
 ・ コーン/1300~6800kg

HD-50VAM3

- 50石
 ・ 粳/900~5000kg
 ・ 小麦/1100~6000kg
 ・ 大豆/1900~4900kg
 ・ そば/1500~5000kg
 ・ コーン/1300~6200kg

HD-45VAM3

- 45石
 ・ 粳/900~4500kg
 ・ 小麦/1100~5400kg
 ・ 大豆/1900~4300kg
 ・ そば/1500~4500kg
 ・ コーン/1300~5600kg

HD-40VAM3

- 40石
 ・ 粳/900~4000kg
 ・ 小麦/1100~4800kg
 ・ 大豆/1900~3700kg
 ・ そば/1500~4000kg
 ・ コーン/1300~4950kg

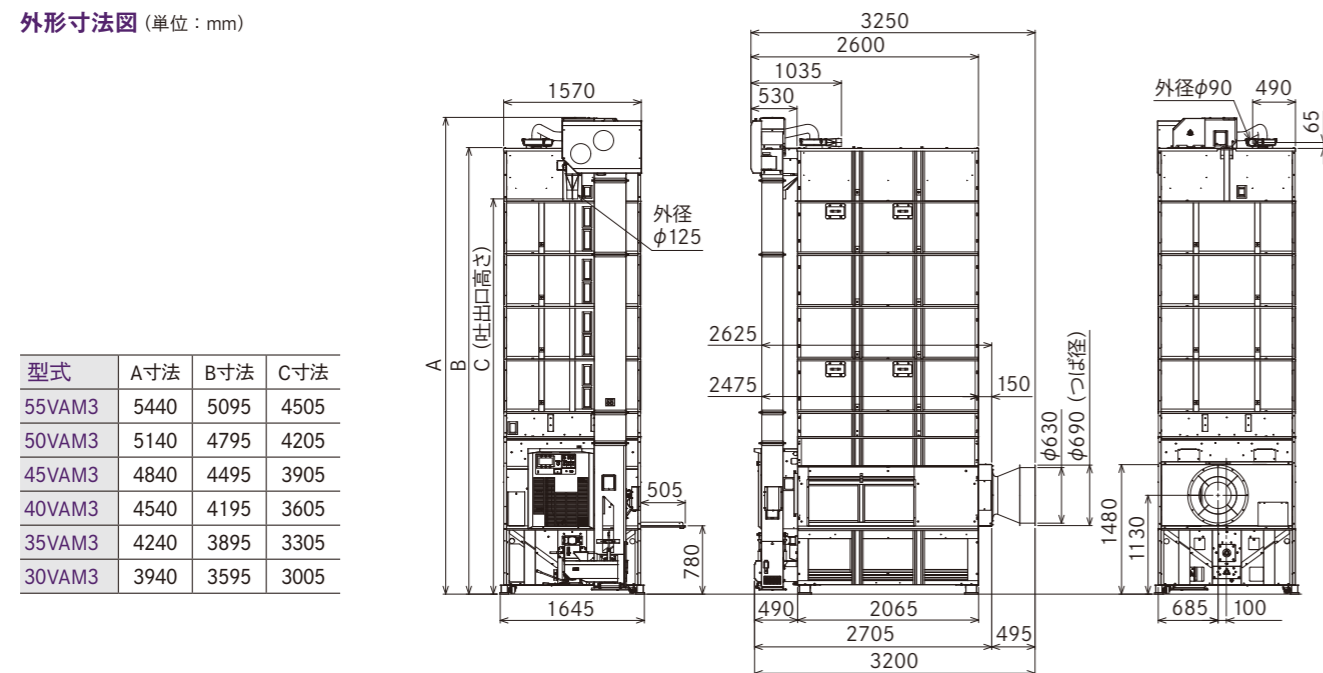
HD-35VAM3

- 35石
 ・ 粳/900~3500kg
 ・ 小麦/1100~4200kg
 ・ 大豆/1900~3100kg
 ・ そば/1500~3500kg
 ・ コーン/1300~4350kg

HD-30VAM3

- 30石
 ・ 粳/900~3000kg
 ・ 小麦/1100~3600kg
 ・ 大豆/1900~2500kg
 ・ そば/1500~3000kg
 ・ コーン/1300~3750kg

外形寸法図 (単位: mm)

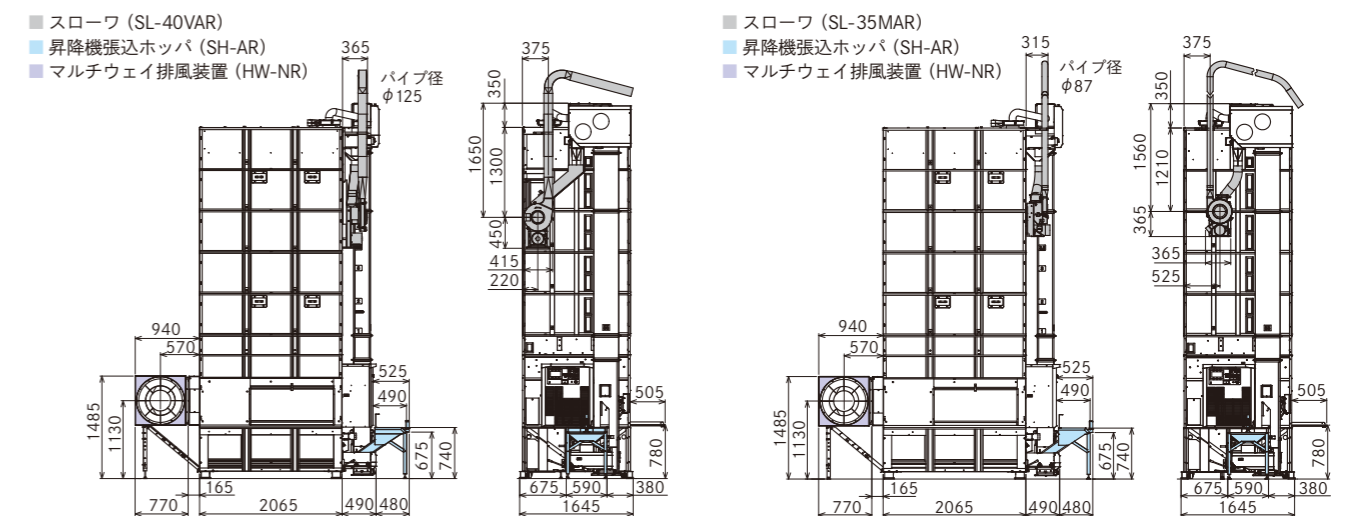


主要諸元

項目	単位	仕様								
		HD-55VAM3	HD-50VAM3	HD-45VAM3	HD-40VAM3	HD-35VAM3	HD-30VAM3			
穀物の種類と処理量(1回分)(kg)										
粳(560kg/m ³)	kg	900~5500	900~5000	900~4500	900~4000	900~3500	900~3000			
小麦(680kg/m ³)	kg	1100~6600	1100~6000	1100~5400	1100~4800	1100~4200	1100~3600			
大豆(700kg/m ³)	kg	1900~5500	1900~4900	1900~4300	1900~3700	1900~3100	1900~2500			
そば(600kg/m ³)	kg	1500~5500	1500~5000	1500~4500	1500~4000	1500~3500	1500~3000			
コーン(700kg/m ³)	kg	1300~6800	1300~6200	1300~5600	1300~4950	1300~4350	1300~3750			
機体寸法	全長	mm	3250							
	全幅	mm	1570							
	全高	mm	5440	5140	4840	4540	4240	3940		
機体質量(全質量)	kg	1220(約7820)	1190(約7190)	1160(約6560)	1130(約5930)	1100(約5300)	1070(約4670)			
送風機	型式名	-	5LFMF2-62.0							
	種類	-	斜流式							
	常用回転速度	rpm	950~1700							
乾燥方式	-	遠赤外線放射体熱風路内設置形								
バーナ	型式名	-	HG-85A3							
	種類	-	ガンタイプ							
	燃焼量	ℓ/h	2.5~9.0							
使用燃料	-	JIS1号灯油								
所要動力	定格電圧	V	三相 200							
	送風機	kW	2.0							
	搬送	kW	0.7							
	排塵機	kW	0.125							
	コントローラ	kW	0.026							
	シャッタドラム	kW	0.06							
	バーナファン	kW	0.045							
	水分センサ	kW	0.009							
	排出切換	kW	0.003							
	別売スローフ	kW	1.5(SL-40VAR)/1.0(SL-35MAR)							
最大同時使用電力	kW	2.97								
性能	張込時間	粳	分	24~30	21~27	19~25	17~22	15~19	13~16	
		小麦	分	36~50	33~45	29~41	26~36	23~32	20~27	
		大豆・そば	分	30~37	27~34	24~30	21~27	19~23	16~20	
		コーン	分	31~40	28~36	25~33	22~30	20~26	17~22	
		排出時間	分	27~33	24~30	22~27	19~24	17~21	15~18	
	毎時乾減率	小麦	%/h	0.7~1.0(ふつう)、0.8~1.2(はやい)						
		大豆	%/h	0.7~1.3(ふつう)、0.9~1.4(はやい)						
		そば	%/h	0.1~0.4						
		コーン	%/h	0.2~0.8						
		安全装置	-	炎センサ、風圧センサ、電磁弁、過電流検出装置、感震装置、圧力センサ、熱風温度センサ						
運転制御方式	-	乾燥速度制御、水分自動停止制御、乾燥温度自動制御、風量自動制御								
安全性検査合格番号(型式名)		NARO 20/092 (山本 HD-55VAM)	NARO 20/091 (山本 HD-50VAM)	NARO 20/090 (山本 HD-45VAM)	NARO 20/089 (山本 HD-40VAM)	NARO 20/088 (山本 HD-35VAM)	NARO 20/087 (山本 HD-30VAM)			

※小麦で使用する場合は、別売の高水分穀物対応部品が必要になる場合があります。
 ※電源機器・配線機器は、定格 20A (スローフ使用時 32A) 以上のものを使用してください。 ※契約電力は 4kW (スローフ SL-40VAR + 送風機同時使用時は 6kW。スローフ SL-35MAR + 送風機同時使用時は 5kW) 契約が必要です。 ※全幅は張込ホッパを収納したときの寸法です。張込ホッパを開いたときの寸法は外形寸法図を参照してください。 ※本乾燥機にはインバータが搭載されています。漏電ブレーカの種類によっては機械が正常であっても漏電ブレーカが作動する場合があります。 ※漏電ブレーカは、電気工事会社に相談の上、感度電流 200mA 以上、動作時間 0.1 秒以上のもの、または、高周波対策をおこなったものを使用してください。 ※上記数値は農業機械主要諸元記載要領に基づきます。
 ※主要諸元・イラスト・外観・色・マーク等を改良のため予告なく変更することがありますのでご了承ください。
 ▲ご使用の際は、取扱説明書をよくお読みになって正しくお使いください。

オプション取付図 (単位: mm)



HD-VDM2 シリーズ

10インチ汎用昇降機により、張込時間を短縮。
最新の「おまかせ乾燥」搭載し、効率よく、
安心して乾燥ができます。



HD-80VDM2

80石
・ 粳/1100~8000kg
・ 小麦/1350~9700kg
・ 大豆/2350~8000kg
・ そば/1900~8000kg
・ コーン/1500~10000kg

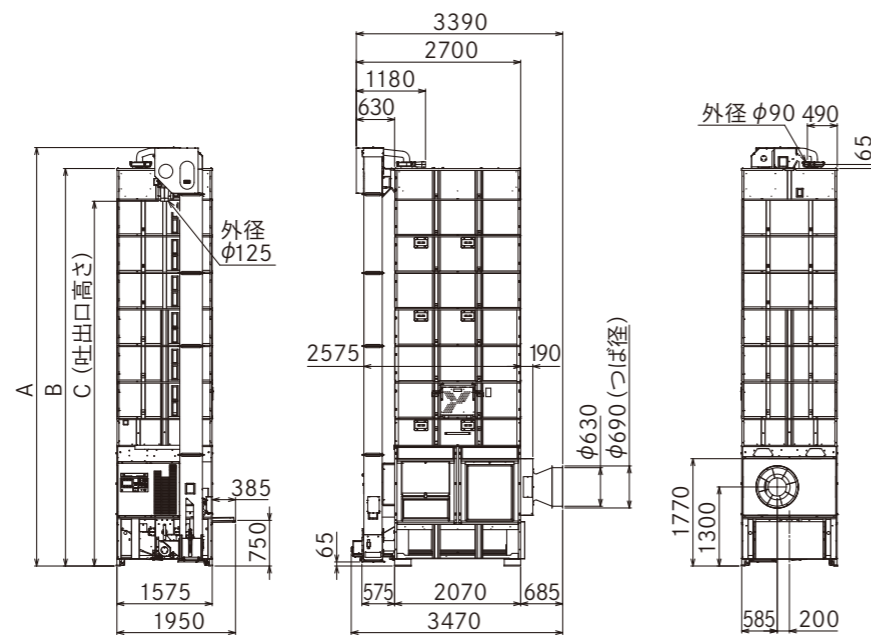
HD-70VDM2

70石
・ 粳/1100~7000kg
・ 小麦/1350~8500kg
・ 大豆/2350~7000kg
・ そば/1900~7000kg
・ コーン/1500~8750kg

HD-60VDM2

60石
・ 粳/1100~6000kg
・ 小麦/1350~7300kg
・ 大豆/2350~6000kg
・ そば/1900~6000kg
・ コーン/1500~7500kg

外形寸法図 (単位: mm)



型式	A寸法	B寸法	C寸法
80VDM2	6900	6550	6010
70VDM2	6300	5950	5410
60VDM2	5700	5350	4810

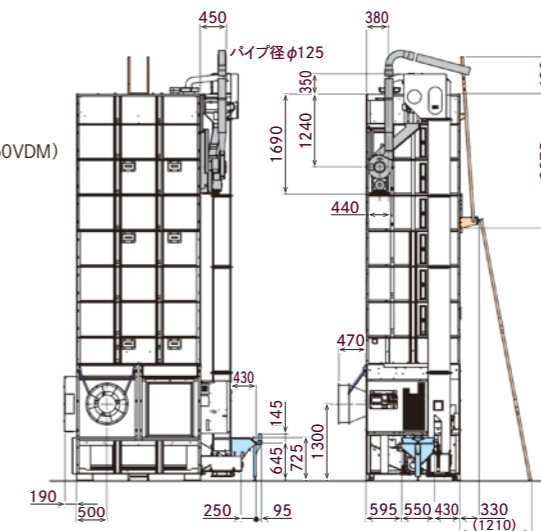
主要諸元

項目	単位	仕様			
		HD-80VDM2	HD-70VDM2	HD-60VDM2	
穀物の種類と処理量 (1回分) (kg)					
粳 (560kg/m ³)	kg	1100~8000	1100~7000	1100~6000	
小麦 (680kg/m ³)	kg	1350~9700	1350~8500	1350~7300	
大豆 (700kg/m ³)	kg	2350~8000	2350~7000	2350~6000	
そば (600kg/m ³)	kg	1900~8000	1900~7000	1900~6000	
コーン (700kg/m ³)	kg	1500~10000	1500~8750	1500~7500	
機体寸法	全長	3470			
	全幅	1575			
	全高	6900	6300	5700	
機体質量 (全質量)	kg	1560 (約11600)	1510 (約10300)	1460 (約9000)	
送風機	型式名	5LFMF2-62.0			
	種類	斜流式			
	常用回転速度	1000~1700			
乾燥方式		遠赤外線放射体熱風路内設置形			
バーナ	型式名	HG-115D5			
	種類	ガンタイプ			
	燃焼量	4.0~11.5			
使用燃料		JIS1号灯油			
燃料タンク容量	ℓ	オプション			
所要動力	定格電圧	V 三相200			
	送風機	kW 2.0			
	下搬送	kW 0.33			
	昇降機	kW 1.0			
	排塵機	kW 0.125			
	コントローラ	kW 0.026			
	シャッタードラム	kW 0.04			
	バーナファン	kW 0.045			
	水分センサ	kW 0.009			
	排出切換	kW 0.006			
	別売スローフ	kW 1.5 (SL-40DP2)			
最大同時使用電力	kW 3.581				
性能	張込時間	粳 分	24	21	18
		小麦 分	42	36	31
		大豆・そば 分	37	32	28
	排出時間	コーン 分	32	28	24
		粳 分	29	25	21
		小麦 分	25	22	19
	大豆・そば 分	38	33	28	
		コーン 分	33	29	24
		毎時乾減率	粳 %/h	0.7~1.0 (ふつう)、0.8~1.2 (はやい)	
小麦 %/h	0.7~1.3 (ふつう)、0.9~1.4 (はやい)				
大豆 %/h	0.1~0.4				
そば %/h	0.2~0.8				
コーン %/h	0.5~1.0				
諸装置	安全装置	炎センサ、風圧センサ、電磁弁、過電流検出装置、感震装置、圧力センサ、熱風温度センサ			
	運転制御方式	乾燥速度制御、水分自動停止制御、乾燥温度自動制御、風量自動制御			
	オプション	排出パイプセット、スローフ、穀物搬送機、昇降機後方取付用セット、送風機側面取付用セット、高水分穀物対応部品、10石増枠、5石増枠、はしごセット、燃料タンク			
安全性検査合格番号 (型式名)	申請予定	申請予定	申請予定		

※小麦で使用する場合は、別売の高水分穀物対応部品が必要になる場合があります。 ※電源機器・配線機器は、定格20A (スローフ使用時32A) 以上のものを使用してください。 ※契約電力は、4kW (スローフ使用時は4kW、スローフ+送風機同時使用時は6kW) 契約が必要です。 ※全幅は張込ホッパを取納したときの寸法です。張込ホッパを開いたときの寸法は外形寸法図を参照してください。 ※本乾燥機にはインバータが搭載されています。漏電ブレーカの種類によっては機械が正常であっても漏電ブレーカが作動する場合があります。 ※漏電ブレーカは、電気工事会社に相談の上、感度電流200mA以上、動作時間0.1秒以上のもの、または、高周波対策をおこなったものを使用してください。 ※上記数値は農業機械主要諸元記載要領に基づく。 ※主要諸元イラスト・外観・色・マーク等を改良のため予告なく変更することがありますのでご了承ください。 ⚠ご使用の際には、取扱説明書をよくお読みになって正しくお使いください。

オプション取付図 (単位: mm)

- スローフ (SL-40DP2)
- 昇降機張込ホッパ (SH-BR)
- 送風機側面取付セット (HSF-VDM)
- はしごセット (LAD-80VDM・70VDM・60VDM)



オプション

張込作業用

昇降機張込ホッパ

SH-AR VAM3 シリーズ用

SH-BR VDM2 シリーズ用

荷受ホッパ

BHL-7 標準タイプ (穀・麦用)
能力 12t/h 三相 200V

BHL-7C コンパクトタイプ (穀・麦用)
能力 12t/h 三相 200V

BHL-7W ワイドタイプ (穀・麦用)
能力 12t/h 三相 200V

BHL-7D 標準タイプ (汎用)
能力 9~13t/h (穀・麦・そば) 10t/h (大豆) 三相 200V

BHL-7DC コンパクトタイプ (汎用)
能力 9~13t/h (穀・麦・そば) 10t/h (大豆) 三相 200V

BHL-7DW ワイドタイプ (汎用)
能力 9~13t/h (穀・麦・そば) 10t/h (大豆) 三相 200V

汎用粗選機

SSK-1400
能力 7~10t/h (穀) 3~6t/h (小麦) 8t/h (大豆) 2~5t/h (そば)
三相 200V

設置用

昇降機後方取付用セット

HRC-VAM VAM3 シリーズ用 (スローワ延長コードなし)
スローワ延長コード 部品扱い (121850-810200)

HRC-VDM VDM2 シリーズ用 (スローワ延長コードなし)
スローワ延長コード 部品扱い (121850-810200)

送風機側面取付セット

HSF-VDM VDM2 シリーズ用
※側面に送風機を取り付けるときは必要です。

マルチウェイ排風装置

HW-NR VAM3 シリーズ用

増枠

HDB-10VAM 10石増枠 30~45VAM3 シリーズ用

HDB-5VAM 5石増枠 30~50VAM3 シリーズ用
※張込量センサ中継コードが必要になる場合があります。

HDB-10VDM 10石増枠 VDM2 シリーズ用

※張込量センサ中継コードが必要になります。

HDB-5VDM 5石増枠 VDM2 シリーズ用

高水分穀物対応部品

HBH-VAR VAM3 シリーズ用

※30、40VAM3は取付不可。

HBH-VDM VDM2 シリーズ用

山本遠隔確認システム YCAS NEO (ワイキャス ネオ)

- 1 YCAS-BOXNEO 乾燥機 10台、または粗選機 4台とカメラ 2台を接続可能集中管理標準対応 ※集中管理には⑤⑥⑦が必要
- 2 YCAS-ESNEO YCAS 拡張セット：乾燥機 10台、または粗選機 4台とカメラ 2台を増設可能
- 3 YCAS-BOARD YCAS 用通信基板セット：乾燥機 1台につき 1台 ※「ワインディネックス」シリーズは必要
- 4 YCAS-CONNECT YCAS 簡単接続キット：設置場所のネット環境が複雑な場合使用

排出作業用

スローワ ※大豆では使用しないでください。

SL-40DP2 VDM2 シリーズ用

SL-40VAR VAM3 シリーズ用 1.5kW

SL-35MAR VAM3 シリーズ用 1.0kW

二方切替装置

NTW-125

ヨコ搬送機

(三相 200V)
YSKH-3 VAM3 シリーズ用
搬送距離 1.5m 搬送量 6~9t/h 300W

タテ搬送機

(三相 200V)
YSKW-2M-3 VAM3 シリーズ用
搬送距離 1.7m 搬送量 6t/h 400W

ヨコ / タテ乾燥機取付用部品 乾燥機に取付ける時は、必要です。延長コードをスローワコネクタに接続して排出時に乾燥機と連動運転ができます。

YHS-AD6B

乾燥機セット用 (6t) 取入口・吐出口・延長コード (4m) 付

YHS-AD6A

乾燥機セット用 (6t) 取入口・吐出口・延長コード (4m) 付

6t用 中間シャッタ
YHS-IS6

6t用 2方向切替口
YHS-TW6

6t用 自在出口
YHS-FD6

乾燥機用中継ボックス (三相 200V 用)
SCV-ARCB VAM3 シリーズ用

大型ヨコ搬送機

(三相 200V)
YSKH-12T VAM3/VDM2 シリーズ用
搬送距離 1.8m 搬送量 12t/h 400W

大型タテ搬送機

(三相 200V)
YSKW-12T VAM3/VDM2 シリーズ用
搬送距離 1.59m 搬送量 12t/h 600W

ヨコ / タテ乾燥機取付用部品

YHS-AD12 乾燥機セット用 (12t) 取入口・吐出口・延長コード (4m) 付

乾燥機に取付ける時は、必要です。延長コードをスローワコネクタに接続して排出時に乾燥機と連動運転ができます。

12t用 中間シャッタ
YHS-IS12

12t用 2方向切替口
YHS-TW12

12t用 自在出口
YHS-FD12

乾燥機用中継ボックス (三相 200V 用)
SCV-ARCB VAM3 シリーズ用

SCV-VDMCB VDM2 シリーズ用



集塵用

乾式集塵機 (ゴミトルネード)
DDC-200

消音集塵機 (ゴミトル)
SC-201

乾燥機用集塵器 (ダストロン)
YKS-300

- 5 YCAS-DPSET YCAS 集中管理セット：YCAS で集中管理を行うためのアプリ入り専用 PC とタッチモニタ等のセット ※集中管理を行う際には各乾燥機に⑥または⑦が必要 ※粗選機非対応
- 6 YCAS-DPCARD YCAS 集中管理専用プログラムへの書き換え用 YCAS 集中管理専用プログラムへの書き換え用
- 7 YCAS-BDNEO YCAS 集中管理用基板セット：乾燥機 1台につき 1台 ※「ワインディネックス」シリーズは必要
- 8 YCAS-CAMERA YCAS カメラ、USB ケーブル (10m) 付
- 9 YCAS-NCAM YCAS 高性能カメラ 1台目 ※カメラ配線は別途必要
- 10 YCAS-NCAMES YCAS 高性能カメラ増設用 ※カメラ配線は別途必要 ※⑧⑨と併せて最大 4台
- 11 YCAS-CAMFIT YCAS 高性能カメラ取付金具 (H 割・柱用など) ※取付部の形状によっては取付できない場合があります。

オプション

山本遠隔確認システム「YCAS NEO」対応

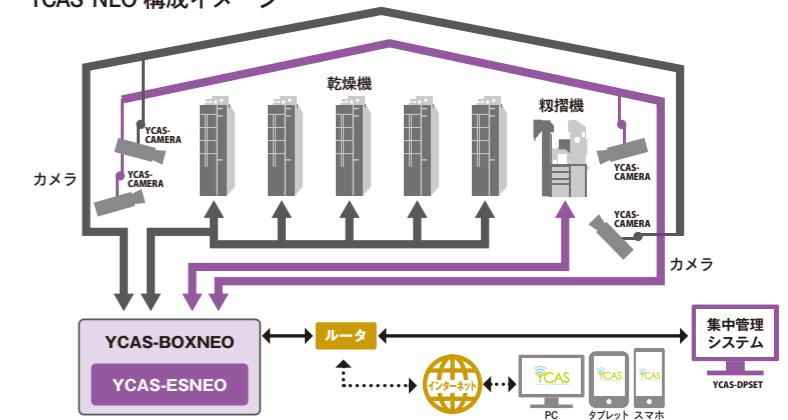
お手持ちの端末で、乾燥機の状態をいつでもどこでも確認・調整



パソコン・スマートフォン・タブレット等のデバイスで、作業場や乾燥機の様子を一目で確認することができるシステム「YCAS NEO」に対応。カメラと連携し、リアルタイムで作業場や乾燥機の様子を見ることができます。水分の様子を画面で確認し、乾燥設定の変更を行うことができ、作業時間・効率が格段に向上します。

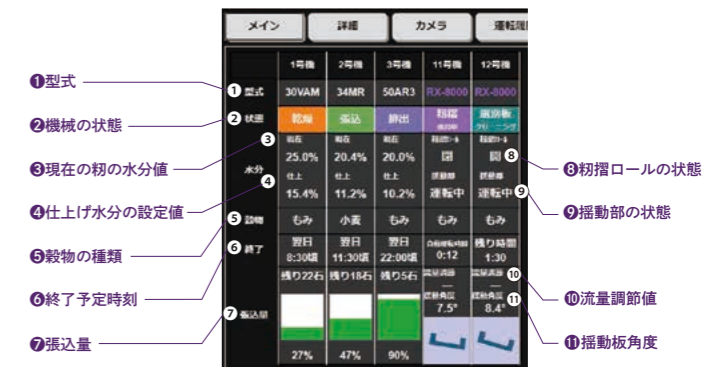
※ YCAS ボックス (YCAS-BOXNEO) が必要です。

YCAS NEO 構成イメージ



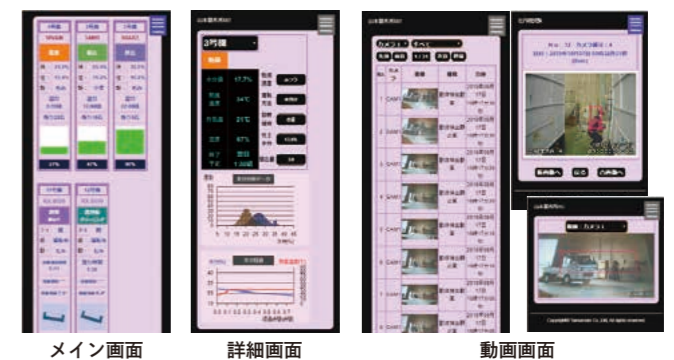
カメラ機能の強化 手間や時間を大幅削減

カメラ画面で作業場の様子をリアルタイムでチェック。乾燥機別に稼働状況や穀物の水分、乾燥終了時間など、見たい情報が一目でわかります。動くものを検出したら、その時の動画・静止画を保存。お手持ちのパソコンやスマートフォン、タブレット等に送信します。防犯機能としてお役立てください。



離れた場所でも スムーズ作業

乾燥機別に水分のバラツキや乾燥時間を確認できます。乾燥速度を変更したり水分休止を入れるなどの設定変更が外出先でもできます。スマートフォン用に、小さな画面でも見やすくカスタマイズされた画面をご用意しました。



メイン画面

詳細画面

動画画面