

# 白米精選機 シフタ

SF-301 / SFN-602S / NS-602

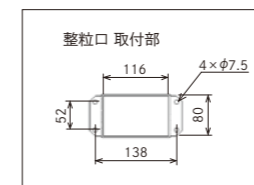
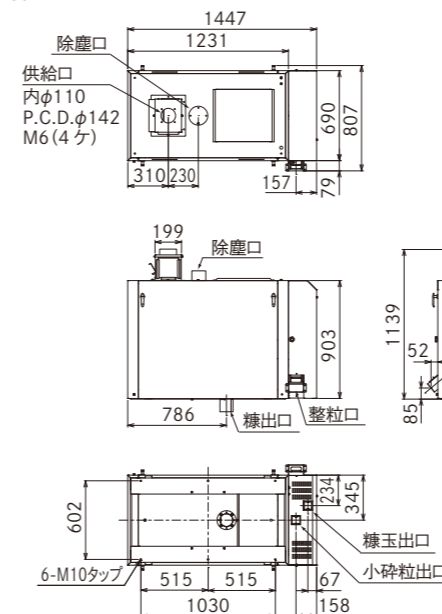
## 主要諸元

項目 型式	単位	白米精選機		糠玉選別機	
		SF-301	SFN-602S	NS-602	
機体 寸法	全長	mm	1447	1464	772
	全幅	mm	807	814	545
	全高	mm	1139	1603	537
機体質量		kg	176	265	50
選別 網	目開き	mm	網A 4.38(線径φ0.7)	糠玉選別機(NS-602)	
		mm	網B 1.94(線径φ0.6)	網B 1.94(線径φ0.6) 2枚	
		mm	網C 1.04(線径φ0.55)	網C 1.04(線径φ0.55)	
傾斜角度		°	3	3	1(網A)、5(網B)
処理能力		kg/h	3000(最大)	6000(最大)	6000(最大)
所要動力		kW	0.4(三相200V)	0.6(三相200V)	0.2(三相200V)

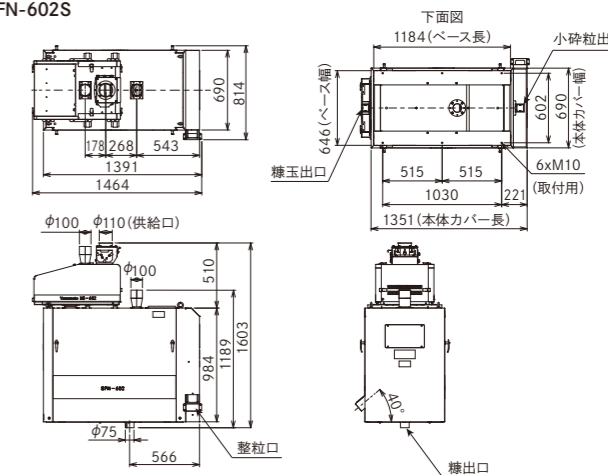
※(SF-301) 電源機器・配線機器は、定格 15A 以上のものを使用してください。  
 ※(SF-301・SFN-602S) 本機にはインバータが搭載されています。漏電ブレーカの種類によっては機械が正常であっても漏電ブレーカが作動する場合があります。漏電ブレーカは、電気工事会社に相談の上、感度電流 200mA 以上、動作時間 0.1 秒以上のもの、または、高周波対策をおこなったものを使用してください。  
 ※オプション網は 1.52mm ~ 2.14mm まで約 0.1mm ずつご用意しています。  
 ※主要諸元・イラスト・外観・色・マーク等を改良のため予告なく変更することがありますのでご了承ください。

## 外形寸法図 (単位: mm)

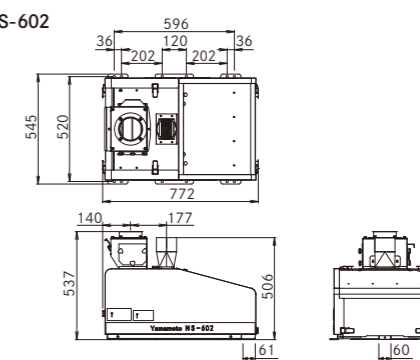
SF-301



SFN-602S



NS-602



SF-301

SFN-602S

NS-602

●製品の詳しいご相談、お求めは下記までご連絡ください。

## 株式会社 山本製作所

本社 / 山形県天童市  
 東根営業所 〒999-3701 山形県東根市大字東根甲5800-1 T. 0237-43-3411 F. 0237-43-8830  
 農機営業部 〒999-3701 山形県東根市大字東根甲5800-1 T. 0237-43-8811 F. 0237-43-8817  
 ツェンション営業部 〒999-3701 山形県東根市大字東根甲5800-1 T. 0237-43-8816 F. 0237-43-8817  
 北海道営業所 〒068-0808 北海道岩見沢市南町八条三丁目6-6 T. 0126-22-1958 F. 0126-22-1969  
 東北営業所 〒999-3701 山形県東根市大字東根甲5800-1 T. 0237-43-8828 F. 0237-43-8829  
 関東営業所 〒329-0201 栃木県小山市栗宮一丁目6-20 T. 0285-25-2011 F. 0285-25-2677  
 新潟営業所 〒950-0151 新潟県新潟市江南区亀田四ツ興野四丁目2-22 T. 025-383-1018 F. 025-383-1028  
 東海営業所 〒446-0027 愛知県安城市東明町19-12 T. 0566-75-8001 F. 0566-75-6363  
 大阪営業所 〒560-0085 大阪府豊中市上新田二丁目11-39 T. 06-4863-7611 F. 06-4863-7266  
 岡山営業所 〒700-0952 岡山県岡山市北区平田112番地117 T. 086-242-6690 F. 086-242-3322  
 四国営業所 〒761-1701 香川県高松市香川町大野1594-1 T. 087-879-4555 F. 087-879-7166  
 九州営業所 〒861-8035 熊本県熊本市東区御領六丁目2-17 T. 096-349-7040 F. 096-349-7041



ホームページ <http://www.yamamoto-ss.co.jp/>



# 衛生管理と日常業務の効率化に メンテナンスの時間と手間を大幅に削減

工具  
不要

分解時間  
60秒

お手頃  
価格

SFN-602Sに装備される糠玉選別機NS-602は、単独でも利用可能。アワメータにより、運転時間を管理。(SFN-602S)

点検窓  
運転中の機械内部を確認することが可能。

整粒口  
設置状況に合わせて方向を選択可能。



**SF-301**  
処理能力 3000kg/h



**SFN-602S**  
処理能力 6000kg/h



**NS-602**  
処理能力 6000kg/h

## NS-602 糠玉選別機

NS-602は、目詰まりのしにくい逆三角形のウェッジスクリーンを採用。糠玉が砕けにくい水平往復振動方式による選別で、高選別かつ効率よく糠玉を除去。

## 様々な原料を4種類に高性能選別 メンテナンスが簡単、機内残粒ゼロの“ふるい選別機”

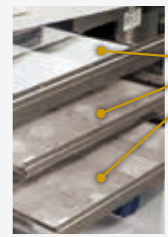
網目の大きさが異なるふるい網を3段に重ね「糠玉」「整粒」「小碎粒」「糠」の4種類に選別。機体内部の糠残留を大幅低減。網は耐久性、メンテナンス性に優れたステンレスと特殊磁性ステンレス(網線)を使用。本体カバーを外すだけで、どの段からでも、左右どちらからでも引き出せるため、網の交換や清掃が簡単です。

### 時間と手間を省く独自の設計

網交換は工具不要。  
カバーを外すだけ。

分解時間 60秒で左右・順番問わず、どこからでも引き出すことができ、掃除が簡単。

※標準網の他にオプション網もご用意しております。ご希望の場合はお問合せください。  
※網A・B・Cの分解も簡単にできます。



**SF-301**  
網A：糠玉を分離  
網B：小碎粒を分離  
網C：糠を分離



**SFN-602S**  
糠玉選別機NS-602で糠玉を分離。  
網B：小碎粒を分離  
網C：糠を分離

選別網 SFN-602S はめあい構造と切欠きを採用し、網の向きを取付間違い防止。網を差し込むときの向きを決める「切欠き」。

網を上下に重ね、はめ合わせる向きを決める「切欠き」。

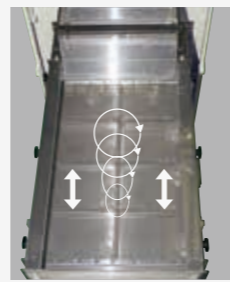


### 理想の選別コンビネーション

用途に適した選別方式で、  
効率良く高品質に仕上げる

**水平回転振動方式**  
ふるい網(3層)  
SF-301・SFN-602S

投入部は回転運動で金網全体に白米を広げ、出口に移動するとともに徐々に細かな往復運動に変化。碎粒や糠の除去では、最も効率がよく、お米にやさしい選別方法。微小傾斜のふるい網に円運動と直線運動の複合揺動方法を採用し、低振動。



**水平往復振動方式**  
糠玉選別機  
NS-602・SFN-602S

砕けやすい糠玉をやさしく、スムーズに排出するスクリーン微振動で、投入された白米から糠玉を除去。



### メンテナンス性重視の新構造

掃除口  
SFN-602S

ゴミが溜まりやすく、掃除がしづらかった主軸付近に、掃除窓を追加。



ウエイトカバー  
SFN-602S

駆動部の底面を網状にすることで、米や糠などが溜まりづらい構造に。

