

フレコン自動計量機 フレコンメイト

YFS-1203



YFS-1203

選べる豊富なバリエーション

項目	型式	はかりの種類		オート サンプル (S)	はかりの仕様	
		標準	U字 (U)		検定付 (K)	プリンタ付 (P)
普通タイプ	YFS-1203	○				
	YFS-1203-K	○			○	
	YFS-1203-P	○				○
	YFS-1203-KP	○			○	○
	YFS-1203U		○			
	YFS-1203U-K		○		○	
	YFS-1203U-P		○			○
オートサンプル付	YFS-1203U-KP		○		○	○
	YFS-1203S	○		○		
	YFS-1203S-K	○		○	○	
	YFS-1203S-P	○		○		○
	YFS-1203S-KP	○		○	○	○
	YFS-1203US		○	○		
	YFS-1203US-K		○	○	○	
はかり無し	YFS-1203US-P		○	○		○
	YFS-1203US-KP		○	○	○	○
	YFS-1203H	-	-			

オプション オートサンプル OS-6

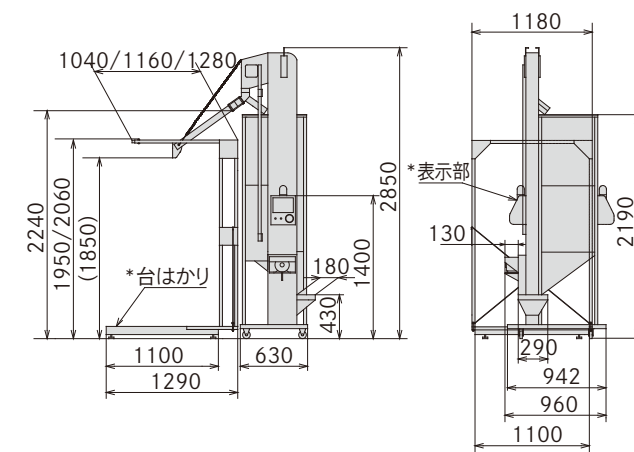
※組立費を別途いただく場合があります。※検定付はかりを使用する場合、2年に1回「定期検査」もしくは計量士による「代検査」を受けなければならないことが定められている。※プリンタは日付と重量を印字します。※各タイプに増量タンク仕様もあります。連続して300kg以上の貯留はできません。

主要諸元

項目	単位	仕様
型式	-	YFS-1203シリーズ
最大処理能力	kg/h	1800~2400 (30~40俵)【玄米】※1
昇降機能力	kg/h	3600 (60俵)【玄米】
機体寸法	全長	mm 880
	全幅	mm 960 (1210)
	全高	mm 2850 ※2
投入口高さ	mm	430
整粒米出口高さ	mm	1850
使用電源	V	本体：三相200V/はかり：単相100
モーター出力	W	200
ひょう量/計量精度	kg	1200/±0.5 ※3
タンク容量	kg	約300 (約420：増量タンク)
機体重量	kg	150~240 (220：YFS-1203)
サンプル採取機能		オート/自動
備考		運搬具2本 (U字はかりタイプのみ) 残留米排出シャッター

※1 () 内の寸法は増量タンクを含んだ寸法です。
 ※2 最大処理能力はフレコンバッグの交換時間により変わります。
 ※3 実際の計量は、はかり単体の精度 ±0.5kg も加わります。
 ※主要諸元内容・イラスト・外観・色・マーク等を改良のため予告なく変更することがありますのでご了承ください。

外形寸法図 (単位:mm)



*YFS-1203Hには付属されません。
表示部は昇降部側または、貯留タンク側に取り付けできます。

●製品の詳しいご相談、お求めは下記までご連絡ください。

株式会社 山本製作所

本社 / 山形県天童市
 東根事業所 〒999-3701 山形県東根市大字東根甲5800-1 T. 0237-43-3411 F. 0237-43-8830
 農機営業部 〒999-3701 山形県東根市大字東根甲5800-1 T. 0237-43-8811 F. 0237-43-8817
 ソリューション営業部 〒999-3701 山形県東根市大字東根甲5800-1 T. 0237-43-8816 F. 0237-43-8817
 北海道営業所 〒068-0808 北海道岩見沢市南町八条三丁目6-6 T. 0126-22-1958 F. 0126-22-1969
 東北営業所 〒999-3701 山形県東根市大字東根甲5800-1 T. 0237-43-8828 F. 0237-43-8829
 関東営業所 〒329-0201 栃木県小山市栗宮一丁目6-20 T. 0285-25-2011 F. 0285-25-2677
 新潟営業所 〒950-0151 新潟県新潟市江南区亀田四ツ角野四丁目2-22 T. 025-383-1018 F. 025-383-1028
 東海営業所 〒446-0027 愛知県安城市東明町19-12 T. 0566-75-8001 F. 0566-75-6363
 大阪営業所 〒560-0085 大阪府豊中市上新田二丁目11-39 T. 06-4863-7611 F. 06-4863-7266
 岡山営業所 〒700-0952 岡山県岡山市北区平田112番地117 T. 086-242-6690 F. 086-242-3322
 四国営業所 〒761-1701 香川県高松市香川町大野1594-1 T. 087-879-4555 F. 087-879-7166
 九州営業所 〒861-8035 熊本県熊本市東区御領六丁目2-17 T. 096-349-7040 F. 096-349-7041



ホームページ <http://www.yamamoto-ss.co.jp/>



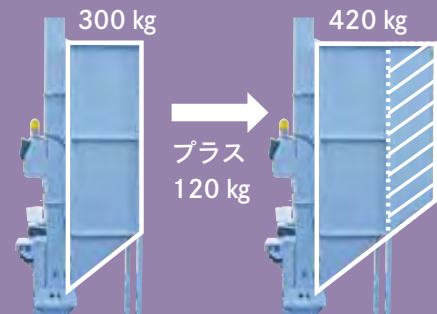
3 mの 作業場高さで 使える。

レイアウト自在の 自動計量機

YFS-1203シリーズは、高さがたったの2850mm。移動や設置が楽でレイアウトの幅が広がります。

後付けもOK! 増量タンク

貯留タンクを増量することで、機械を止めることなく、さらに効率的な作業が可能になります。



※増量タンクは現地組立てとなります。
※連続して300kg以上の貯留はできません。



YFS-1203S

※計量時はパレットを使用してください。

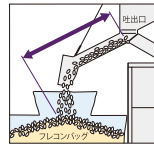
計量手順

予測軽量方式

計量精度
±0.5 kg

吐出口～フレコンバッグの間を流れる玄米を軽量値に入れるため、正確に計量できます。

※実際の計量は、はかり単体の精度±0.5kgも加わります。



①計量開始

計量レバーを引くと計量を開始します。

軽量レバー



計量終了をブザーとランプでお知らせ。

※YFS-1203Hは付属されません。



②計量終了

自動で「排出」を「貯留タンク」に切り替えます。

※YFS-1203Hは手動切替。



フレコンバッグ交換

③計量再開

計量レバーを引くと貯留タンク内の玄米が昇降機に流れ、計量します。



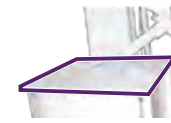
撾り機等からの玄米

使いやすさを追求

6つの特長

使いやすい便利な機能を搭載しました。

貯留タンク蓋



作業時などに異物の混入や動物の侵入を防ぎます。

縦型貯留タンク



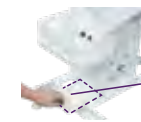
容量300kgの貯留タンクを標準装備しました。

柔軟な吐出口



搬出等でフレコンバッグが引っ掛かりにくい構造。

簡単メンテナンス



残留米排出シャッター

残留米排出シャッターを開くと、昇降機内の残留米を排出できます。

移動がらくらく



本体キャスター付きです。

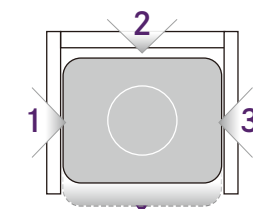
バケットサイズ

取り回しの良い、4インチバケット昇降機。

自由なレイアウト

投入位置の変更

レイアウトに合わせて3方向からフレコンバッグに投入できます。



フレコンバッグ取出方向

表示パネル

作業場に合わせ昇降機側と貯留タンク側どちらにも取り付けできます。



※YFS-1203Hには付属されません。

フレコンバッグの搬出

フレコンホルダー上面にタンク等がないため、状況に合わせてフォークリフトの搬出が可能です。



吊り下げて搬出 パレットで搬出

※天井が低い場合は、パレットごと搬出してください。

サンプル取得機能

オートサンプル

YFS-1203S タイプ

サンプル量調節可能

多
少



サンプル回数を設定することで自動で採取します。採取後、自動でテーブルが回転し、次のカップに移ります。



手動サンプル

YFS-1203・1203H タイプ

お客様のお好きなタイミングで任意にサンプル採取できます。

