

YAMAMOTO

新製品

大中型乾燥機「ウインディ」シリーズ

HD-MR2(S) / HD-VAR / HD-VNR / HD-DR2

— お見積書 —

様

年 月 日

本体	型式名	円
		円
	据付工事費、解体・撤去料	円
オプション		円
		円
		円
備考	合計	円
担当者	連絡先	



HD-34MR2

HD-55VAR

HD-65VNR

HD-80DR2

●製品の詳しいご相談、お求めは下記までご連絡ください。

株式会社 山本製作所

本社 / 山形県天童市
 東根事業所 〒999-3701 山形県東根市大字東根甲5800-1 T. 0237-43-3411 F. 0237-43-8830
 農機営業部 〒999-3701 山形県東根市大字東根甲5800-1 T. 0237-43-8811 F. 0237-43-8817
 ソリューション営業部 〒999-3701 山形県東根市大字東根甲5800-1 T. 0237-43-8816 F. 0237-43-8817
 北海道営業所 〒068-0808 北海道岩見沢市南町八条三丁目6-6 T. 0126-22-1958 F. 0126-22-1969
 東北営業所 〒999-3701 山形県東根市大字東根甲5800-1 T. 0237-43-8828 F. 0237-43-8829
 関東営業所 〒329-0201 栃木県小山市栗宮一丁目6-20 T. 0285-25-2011 F. 0285-25-2677
 新潟営業所 〒950-0151 新潟県新潟市江南区亀田四ツ興野四丁目2-22 T. 025-383-1018 F. 025-383-1028
 東海営業所 〒446-0027 愛知県安城市東明町19-12 T. 0566-75-8001 F. 0566-75-6363
 大阪営業所 〒560-0085 大阪府豊中市上新田二丁目11-39 T. 06-4863-7611 F. 06-4863-7266
 岡山営業所 〒700-0952 岡山県岡山市北区平田112番地117 T. 086-242-6690 F. 086-242-3322
 四国営業所 〒761-1701 香川県高松市香川町大野1594-1 T. 087-879-4555 F. 087-879-7166
 九州営業所 〒861-8035 熊本県熊本市東区御領六丁目2-17 T. 096-349-7040 F. 096-349-7041

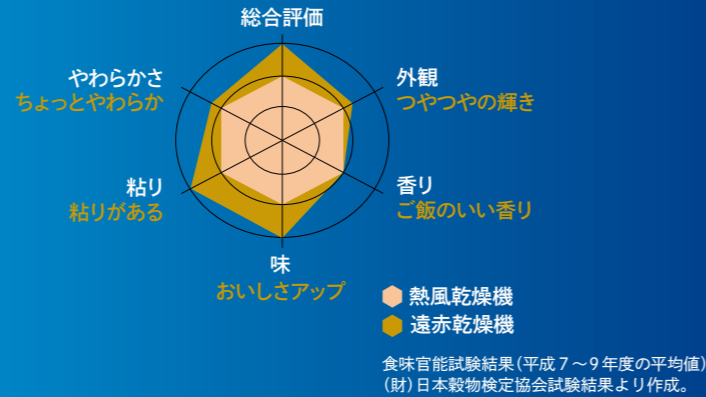
ホームページ <http://www.yamamoto-ss.co.jp/>



お米に負担をかけない乾燥で 粘りのある美味しいご飯に

遠赤外線効果で 無駄なく高効率な乾燥機

遠赤外線は熱線とも言われ、ものを内側から温めるという熱的作用の強い特性があります。これにより、お米に負担をかけず、内側から乾燥することができます。また、太陽光と同じ遠赤外線を用いているため、自然乾燥に近い乾燥ができ、米の粘りが増大、食味の向上にもつながります。



張込量を自動検出

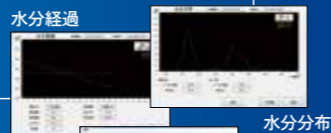
ウィン NAVI は、「張込量センサ」と「穀温センサ」で、穀物の張込量を自動検出します。検出後は乾燥経過を監視しながら最適な乾燥温度になるようナビゲートします。
*もみ・小麦の「ふつう乾燥」「ゆっくり乾燥」限定の機能。

張込量センサ 穀温センサ



運用管理に

メモ리카ードに乾燥履歴を記録。データ取出しが可能で、乾燥機の運用管理が行いやすくなります。

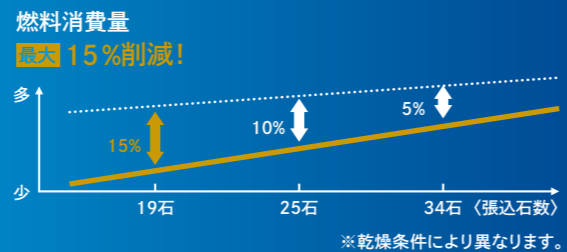
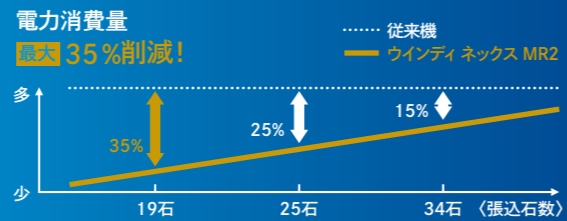
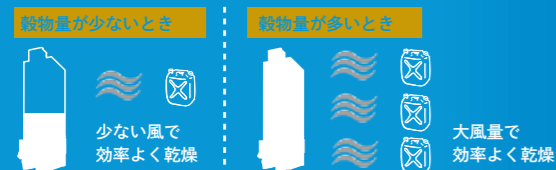


最適な風量に自動設定

風量を自動でコントロールする、インバータ制御付の送風機を搭載。張込量や水分値にあった最適な風量に調節することで、余分な灯油や電気の使用を抑えることができ、効率の良い省エネ乾燥ができます。

水分センサ 温度センサ 湿度センサ

スマート乾燥の省エネイメージ



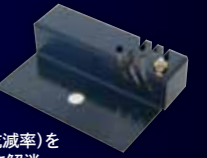
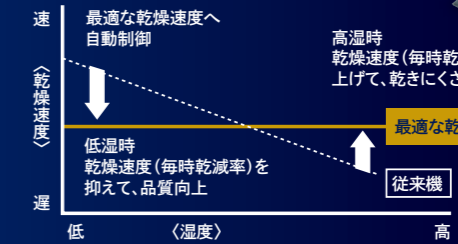
各部センサで安定した乾燥を

各部のセンサが乾燥状態を正確に把握し、風量を制御するので、安定した乾燥ができます。

A 燃焼量センサ
張込量に合わせた最適な灯油量を自動で判断します。

B 湿度センサ
湿度が低いときは、熱風温度は従来機に比べて自動的に低めになります。これにより、急激な乾燥を防ぎ、胴割れなどの品質の低下を防ぎます。湿度が高いとき(雨天など)は、熱風温度は従来機に比べて自動的に高めになります。乾きにくい環境にあっても、湿度を自動認識し、より安定した乾燥を行います。

制御イメージ



C 穀温センサ
穀物の温度上昇を自動測定。高温による品質低下を防止します。

D 水分センサ
ハイパー水分計を搭載。籾の水分を1粒ずつ測定し、水分のバラツキを正確に把握します。水分の高い未熟粒に左右されない安定した測定が可能です。



操作性の向上

操作盤の表示部を拡大。ボタン操作で簡単・確実な操作ができます。LED照明を装備し、操作部付近を明るく照らします。人が離れると自動的に消灯。明暗センサで、周囲が明るい時は点灯しないなど、徹底した省エネ設計。



排塵能力がアップ

スリット式排塵機「ハイパークリーン」搭載で、ゴミや枝こ、ホコリ、ワラズ等を屋外に排出します。

遠赤効果がより高い ハイパーNEXTリニアバーナ

炎の強さが無段階に変わります。連続的に運転するので、着火・消火の回数が少なく、音も気になりません。安全装置付。

ワイドなホッパで楽々張込

トラックの荷台からも直接張込が可能。張込が満量になると、自動的に停止します。据付場所によって左右どちらでも選べます。

最適な乾燥で 極上の仕上がりを

2019年、山本がお届けする新型乾燥機

「Windy BUILD シリーズ」。

風胴の新設計・大型化により、

業界最高ランクの乾燥スピードを実現。

各センサの制御により、

速さと省エネの両立が可能になりました。

さらに休止乾燥を取入れ、

乾燥終了時間を指定できる「仕上予約モード」、

乾燥機が自ら学び精度を向上させる、

AI(人工知能)の搭載など

「スピード」「品質」「省エネ性」

全てをハイスペックで維持し、

プロ仕様に仕上げた最新鋭乾燥機の誕生です。



業界初 乾燥機自らが学習する AI(人工知能)搭載

業界で初めて、乾燥機にAI(人工知能)を搭載。過去の乾燥データを分析し、使用回数が増えるほど、高い精度のデータを導き出します。

新設計の「仕上予約モード」は“休止”を挟み、指定した乾燥終了時刻まで仕上げる設定です。

この2つの搭載で、より安定した品質の穀物を、思い通りの時間に仕上げる事が可能になりました。

※予定時刻までに急いで乾燥する設定ではありません。

仕上予約モード

STEP1 各種設定
(穀物種類・仕上水分・張込量・乾燥速度 .etc)

STEP2 乾燥スイッチを長押し
「仕上予約モード」設定

STEP3 乾燥終了時刻 入力
(翌日 10:00 に設定)

START

ふつつ乾燥

休止

ふつつ乾燥

終了

省エネ設定の“ふつつ乾燥”と、水分ムラを抑える“休止”を行い、安定した品質に仕上げる

(10:00)

新設計 独自の大型風胴だからできる 速さと省エネの両立

風胴を約30%大型化し、従来機より乾燥時間を最大20%短縮。風胴後部には、山本独自の「排熱回収機構」を採用し、穀物量に応じて風を操る「新スマート乾燥」と併せ、速さと省エネ性を向上しました。

スマート乾燥の省エネイメージ

穀物量が少ないとき



少ない風で
効率よく乾燥

穀物量が多いとき



大風量で
効率よく乾燥



フルリニューアル 直感で操る洗練された操作盤

操作盤のデザインを一新。6インチの大型画面、6つのボタンとダイヤルを採用した、直感的に誰でも分かりやすいデザインになりました。画面上に山本製作所独自の「プログラムタイマ」を復活。便利な設定と併せ、効率的で細かな要望にお応えできる設定が搭載されています。

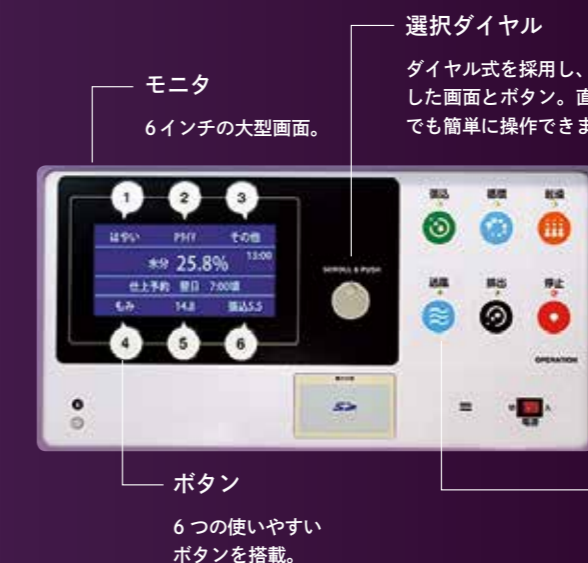
YCAS対応 運転データ自動記録

はやいモード

高品質を維持しながら、乾燥時間を通常より最大20%早く仕上げる事ができます。

飼料米モード

仕上がり時間の速さを追求した飼料米専用の設定です。



モニター
6インチの大型画面。

選択ダイヤル

ダイヤル式を採用し、選択枠を明確にした画面とボタン。直感的な操作で誰でも簡単に操作できます。

ボタン
6つの使いやすいボタンを搭載。

循環スイッチを長押し

攪拌モード

左右循環量を変化させ、乾燥機内部の穀物を攪拌します。水分の異なる別々の圃場から張込んだ場合など、乾燥機内の穀物を良く混ぜたい場合に有効です。

送風運転独立

張込・循環・排出運転時に送風スイッチを押すと送風機が起動。押すたびに、停止→弱風→強風→停止…を繰り返します。

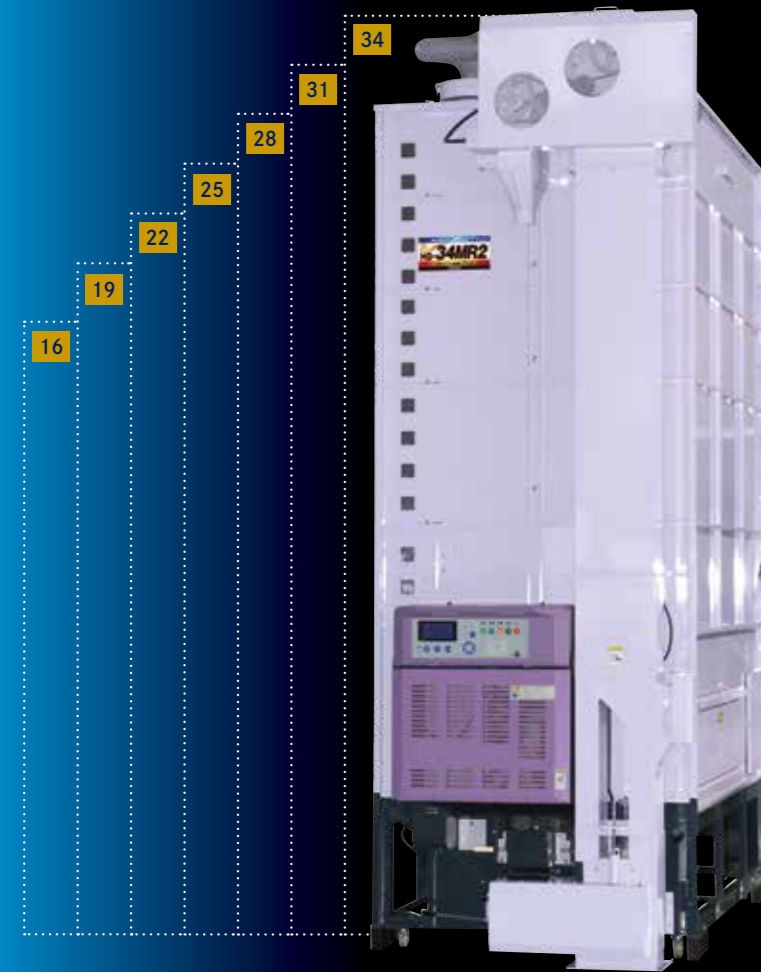
精度と耐久性を追求した新型水分計

穀物供給は信頼と実績の2軸スクリー方式を採用しました。供給不良を検出すると、自動的に逆回転して異物を排出するエラー回避機能付きです。穀物が溜まりにくい形状にプラスして、耐摩耗ブラシを採用することで、安定した測定精度を長期間維持することができます。



HD-MR2(S) シリーズ

お客様の声に応え、ラインナップを拡大
高さを抑えつつ、高い機能性を誇る



三相仕様

HD-34MR2

34石
・ 粳/560~3400kg
・ 小麦/680~4130kg

HD-31MR2

31石
・ 粳/560~3100kg
・ 小麦/680~3760kg

HD-28MR2

28石
・ 粳/560~2800kg
・ 小麦/680~3400kg

HD-25MR2

25石
・ 粳/560~2500kg
・ 小麦/680~3040kg

HD-22MR2

22石
・ 粳/560~2200kg
・ 小麦/680~2670kg

HD-19MR2

19石
・ 粳/560~1900kg
・ 小麦/680~2310kg

HD-16MR2

16石
・ 粳/560~1600kg
・ 小麦/680~1950kg

单相仕様

HD-34MR2S

34石
・ 粳/560~3400kg
・ 小麦/680~4130kg

HD-31MR2S

31石
・ 粳/560~3100kg
・ 小麦/680~3760kg

HD-28MR2S

28石
・ 粳/560~2800kg
・ 小麦/680~3400kg

HD-25MR2S

25石
・ 粳/560~2500kg
・ 小麦/680~3040kg

HD-22MR2S

22石
・ 粳/560~2200kg
・ 小麦/680~2670kg

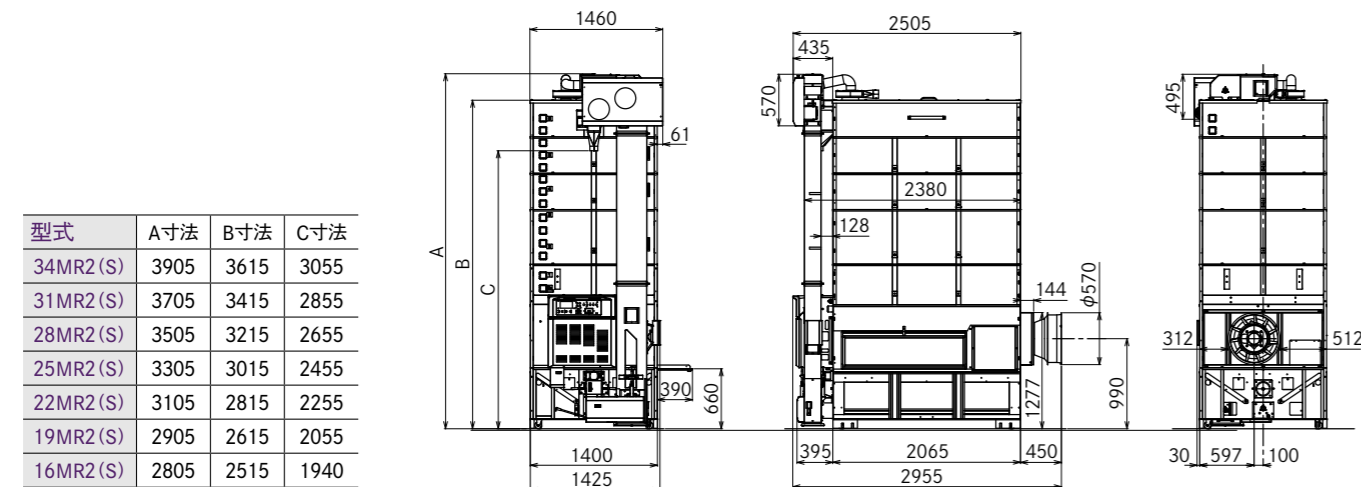
HD-19MR2S

19石
・ 粳/560~1900kg
・ 小麦/680~2310kg

HD-16MR2S

16石
・ 粳/560~1600kg
・ 小麦/680~1950kg

外形寸法図 (単位: mm)



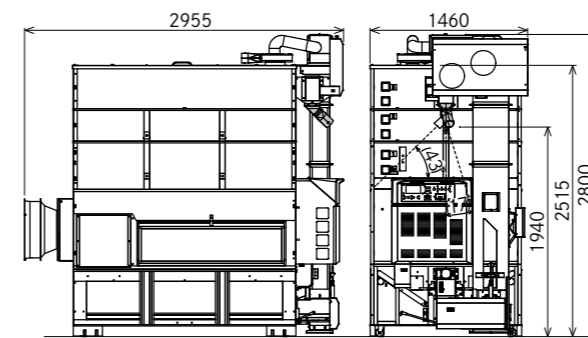
主要諸元

項目	単位	仕様								
		HD-34MR2(S)	HD-31MR2(S)	HD-28MR2(S)	HD-25MR2(S)	HD-22MR2(S)	HD-19MR2(S)	HD-16MR2(S)		
型式	-	HD-34MR2(S)	HD-31MR2(S)	HD-28MR2(S)	HD-25MR2(S)	HD-22MR2(S)	HD-19MR2(S)	HD-16MR2(S)		
穀物の種類と処理量(1回分)	粳(560kg/m)	kg	560~3400	560~3100	560~2800	560~2500	560~2200	560~1900	560~1600	
	小麦(680kg/m)	kg	680~4130	680~3760	680~3400	680~3040	680~2670	680~2310	680~1950	
機体寸法	全長	mm	2955							
	全幅	mm	1460							
	全高	mm	3905	3705	3505	3305	3105	2905	2800	
機体質量(全質量)	kg	800(約4930)	785(約4550)	760(約4160)	745(約3790)	720(約3390)	705(約3015)	680(約2630)		
	送風機	型式名	4LFMF2-6.75							
送風機	種類	斜流式								
	常用回転速度	rpm	990~1700							
バーナ	型式名	HG-85A2								
	種類	ガンタイプ								
バーナ	燃焼量	ℓ/h	2.2~7.0							
	使用燃料	-	JIS 1号灯油							
燃料タンク容量	ℓ	60								
	定格電圧	V	三相 200/(S)単相 200							
所要動力	送風機	kW	0.75							
	昇降機(下搬送)	kW	0.6							
	排塵機	kW	0.1							
	コントローラ	kW	0.05							
	シャッタドラム	kW	0.06							
	バーナファン	kW	0.045							
	水分センサ	kW	0.009							
	排出切換	kW	0.003							
別売スローフ	kW	三相 1.0(SL-35MAR)/(S)単相 0.75(SL-35MARS)								
最大同時使用電力	kW	1.62(別売スローフ使用時) 三相 1.81/(S)単相 1.56)								
性能	張込時間	粳	分	23~30	21~27	19~24	17~22	15~19	13~16	11~13
		小麦	分	32~41	30~38	28~35	25~31	22~27	19~23	16~19
	排出時間	粳	分	29~34	27~31	25~28	22~25	20~22	17~19	14~16
		小麦	分	22~26	20~23	18~20	16~18	14~16	13~14	11~12
毎時乾減率	粳	%/h	0.7~0.9							
	小麦	%/h	0.7~1.0							
諸装置	安全装置	-	炎センサ・風圧センサ・電磁弁・過電流検出装置・感震装置・燃焼量センサ・熱風温度センサ							
	運転制御方式	-	乾燥速度制御・水分自動停止制御・乾燥温度自動制御・風量自動制御							
	標準装備品	-	水分センサ・張込ホッパ・排塵機・自動排出シャッタ・レベルセンサ・はしご・LED照明・穀温センサ・張込量センサ*							
	オプション	-	スローフ*・穀物搬送機**・昇降機後方取付用セット・昇降機張込ホッパ・送風機側面取付セット・増枠(3石・6石)*							
安全鑑番号(型式名)		38085(山本 HD-34MR)	38084(山本 HD-31MR)	38083(山本 HD-28MR)	38082(山本 HD-25MR)	38081(山本 HD-22MR)	38080(山本 HD-19MR)	-		

*16MR2(S)は張込量センサとはしごがありません。またスローフ、増枠を取り付けられません。 **穀物搬送機の取り付けには、コネクタ切替コード(AR用)が必要です。
 ※電源機器・配線機器は、三相のときは定格10A(スローフ使用時は10A、スローフ+送風機同時使用時は15A)以上、単相のときは定格15A(スローフ使用時は15A、スローフ+送風機同時使用時は20A)以上のものを使用してください。 ※契約電力は2kW契約(スローフ使用時は2kW、スローフ+送風機同時使用時は3kW)が必要です。 ※上記数値は農業機械主要諸元記載要領に基づく。 ※全幅は張込ホッパを収納したときの寸法です。張込ホッパを開いたときの寸法は外形寸法図を参照してください。
 ※主要諸元:イラスト・外観・色・マーク等を改良のため予告なく変更することがありますのでご了承ください。
 ⚠ご使用の際は、取扱説明書をよくお読みになって正しくお使いください。

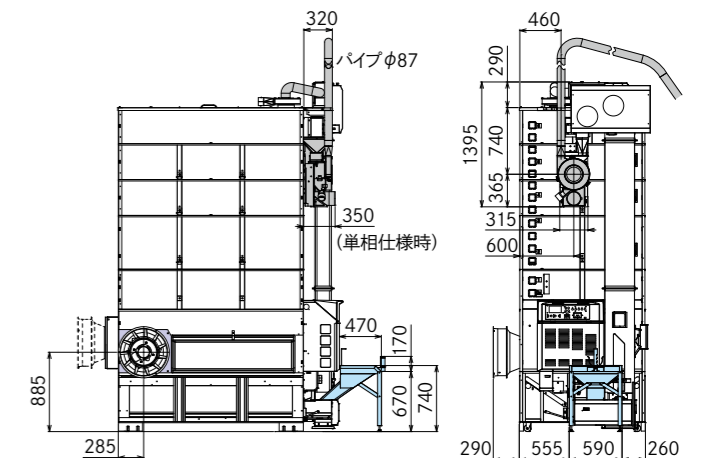
外形寸法図 (単位: mm)

HD-16MR2
 ※排出口形状が他の型式と異なります。排出方向は3方向から選択できます。



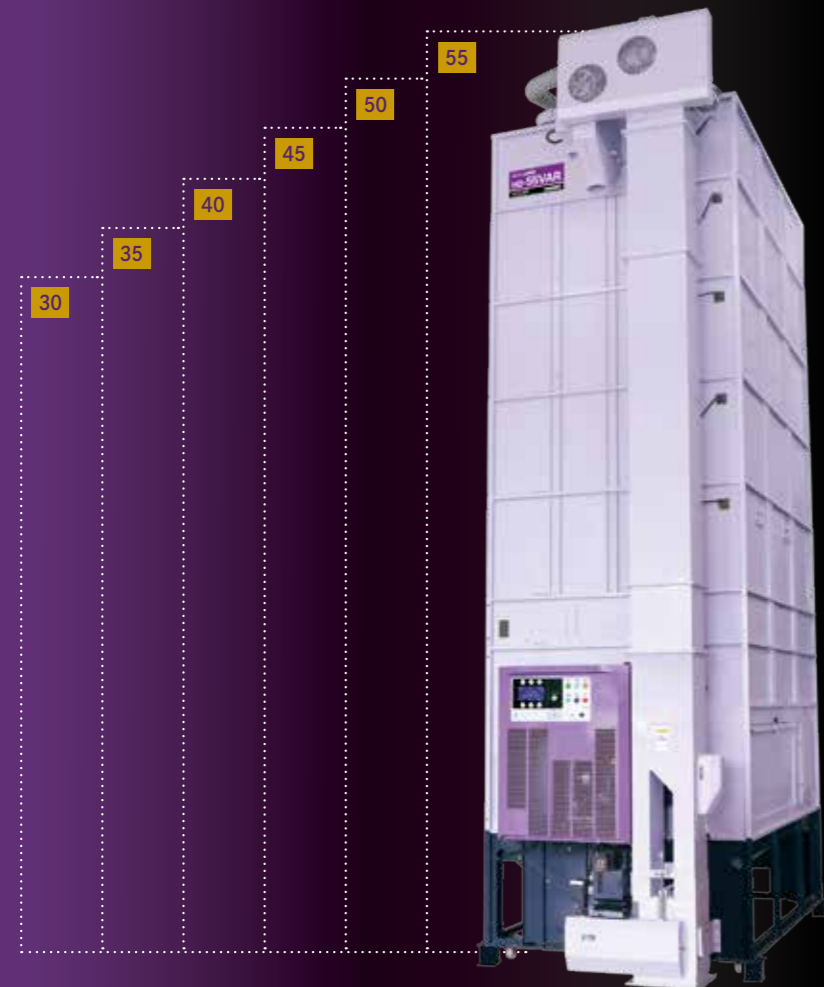
オプション取付図 (単位: mm)

- スローフ(SL-35MAR) ※16MR2(S)は取り付けできません。
- 昇降機張込ホッパ(SH-MR)
- 送風機側面取付セット(HSF-MR)



HD-VAR シリーズ

業界初 AI を搭載した遠赤乾燥機 誕生
最適な乾燥で極上の仕上がりを



HD-55VAR

55石
・ 粳/900~5500kg
・ 小麦/1100~6600kg

HD-50VAR

50石
・ 粳/900~5000kg
・ 小麦/1100~6000kg

HD-45VAR

45石
・ 粳/900~4500kg
・ 小麦/1100~5400kg

HD-40VAR

40石
・ 粳/900~4000kg
・ 小麦/1100~4800kg

HD-35VAR

35石
・ 粳/900~3500kg
・ 小麦/1100~4200kg

HD-30VAR

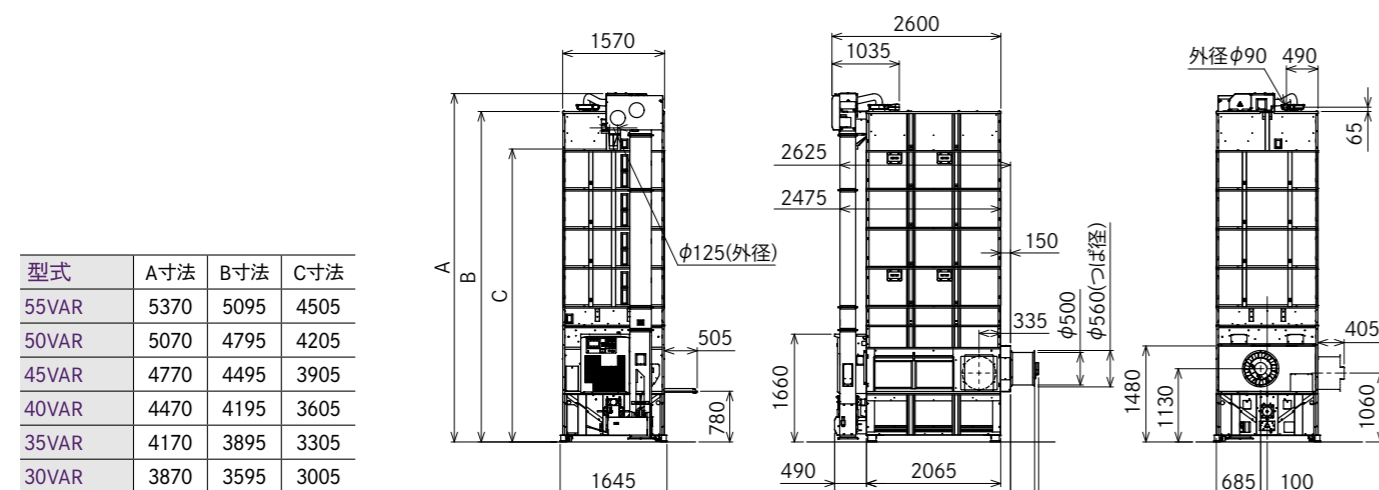
30石
・ 粳/900~3000kg
・ 小麦/1100~3600kg

主要諸元

項目	単位	仕様							
型式	-	55VAR	50VAR	45VAR	40VAR	35VAR	30VAR		
穀物の種類と処理量(1回分)	粳(560kg/m ³)	kg	900~5500	900~5000	900~4500	900~4000	900~3500	900~3000	
	小麦(680kg/m ³)	kg	1100~6600	1100~6000	1100~5400	1100~4800	1100~4200	1100~3600	
機体寸法	全長	mm	3135						
	全幅	mm	1570						
	全高	mm	5370	5070	4770	4470	4170	3870	
機体質量(全質量)	kg	1200(約7800)	1170(約7170)	1140(約6540)	1110(約5910)	1080(約5280)	1050(約4650)		
送風機	型式名	-	FXA50E						
	種類	-	斜軸流式						
	常用回転速度	rpm	860~1580						
乾燥方式	-	遠赤外線放射体熱風路内設置形							
バーナ	型式名	-	HG-85A3						
	種類	-	ガンタイプ						
	燃焼量	ℓ/h	2.5~9.0						
使用燃料	-	JIS 1号灯油							
所要動力	定格電圧	V	三相200						
	送風機	kW	1.3			1.0			
	昇降機(下搬送)	kW	0.7						
	排塵機	kW	0.1						
	コントローラ	kW	0.05						
	シャッタドラム	kW	0.06						
	バーナファン	kW	0.045						
	水分センサ	kW	0.009						
	排出切換	kW	0.003						
	別売スローワ	kW	1.5(SL-40VAR)/1.0(SL-35MAR)						
最大同時使用電力	kW	2.27			1.97				
性能	張込時間	粳	分	24~30	21~27	19~25	17~22	15~19	13~16
		小麦	分	36~50	33~45	29~41	26~36	23~32	20~27
	排出時間	粳	分	27~33	24~30	22~27	19~24	17~21	15~18
		小麦	分	21~26	19~24	17~22	15~19	13~17	12~14
	毎時乾減率	粳	%/h	0.7~1.0(ふつう)、0.8~1.2(はやい)					
小麦		%/h	0.7~1.3(ふつう)、0.9~1.4(はやい)						
諸装置	安全装置	-	炎センサ、風圧センサ、電磁弁、過電流検出装置、感震装置、圧力センサ、熱風温度センサ						
	運転制御方式	-	乾燥速度制御、水分自動停止制御、乾燥温度自動制御、風量自動制御						

* 穀物搬送機の取り付けには、コネクタ切換コード (AR 用) が必要です。
 ※はしご、タンクはオプションです。 ※小麦で使用する場合は、高水分穀物対応部品が必要になる場合があります。 ※電源機器・配線機器は、HD-30 ~ 40VAR は定格 10A (スローワ 1.0kW 使用時は 10A、スローワ 1.0kW + 送風機同時使用時は 20A。スローワ 1.5kW 使用時は 15A、スローワ 1.5kW + 送風機同時使用時は 20A) 以上、HD-45 ~ 55VAR は定格 15A (スローワ 1.0kW・1.5kW 使用時は 15A、スローワ 1.0kW・1.5kW + 送風機同時使用時は 20A) 以上のものを使用してください。 ※契約電力は、HD-30 ~ 40VAR は 2kW (スローワ 1.5kW 使用時は 3kW) です。スローワと送風機の同時使用時は、4kW です。HD-45 ~ 55VAR は 3kW です。スローワと送風機の同時使用時、スローワが 1.0kW のときは 4kW、スローワが 1.5kW のときは 5kW 契約が必要です。
 ※本乾燥機にはインバータが搭載されています。漏電ブレーカの種類によっては機械が正常であっても漏電ブレーカが作動する場合があります。 ※漏電ブレーカは、電気工事会社に相談の上、感度電流 200mA 以上、動作時間 0.1 秒以上のもの、または、高周波対策をおこなったものを使用してください。 ※上記数値は農業機械主要諸元記載要領に基づく。 ※全幅は張込ホッパを収納したときの寸法です。張込ホッパを開いたときの寸法は外形寸法図を参照してください。
 ※主要諸元・イラスト・外観・色・マーク等を改良のため予告なく変更することがありますのでご了承ください。
 ⚠ 使用の際には、取扱説明書をよくお読みになって正しくお使いください。

外形寸法図 (単位: mm)



HD-VNR シリーズ

業界初 AI を搭載した遠赤乾燥機 誕生
最適な乾燥で極上の仕上がりを



HD-65VNR

65石
・ 粳/900~6500kg
・ 小麦/1100~6600kg

HD-60VNR

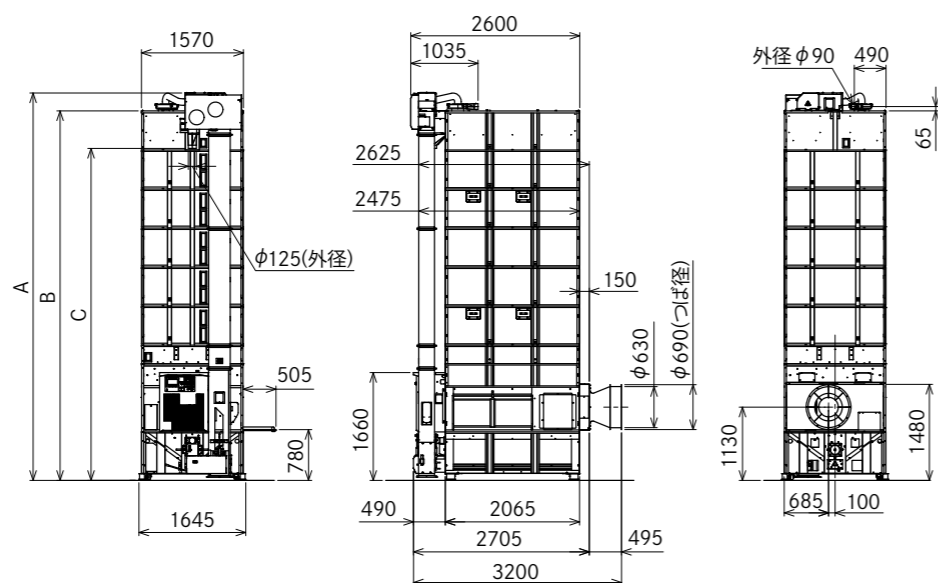
60石
・ 粳/900~6000kg
・ 小麦/1100~6600kg

主要諸元

項目	単位	仕様		
型式	-	65VNR	60VNR	
穀物の種類と処理量(1回分) ^(注1)	kg	900~6500	900~6000	
	kg	1100~6600	1100~6600	
機体寸法	全長	3205		
	全幅	1570		
	全高	5970	5670	
機体質量(全質量)	kg	1260(約7860)	1230(約7830)	
送風機	型式名	5LFMF2-62.0		
	種類	斜流式		
	常用回転速度	850~1650 rpm		
乾燥方式	-	遠赤外線放射体熱風路内設置形		
バーナ	型式名	HG-85A3		
	種類	ガンタイプ		
	燃焼量	2.5~9.0 ℓ/h		
使用燃料	-	JIS 1号灯油		
所要動力	定格電圧	三相200 V		
	送風機	1.8 kW		
	昇降機(下搬送)	0.7 kW		
	排塵機	0.1 kW		
	コントローラ	0.05 kW		
	シャッタドラム	0.06 kW		
	バーナファン	0.045 kW		
	水分センサ	0.009 kW		
	排出切換	0.003 kW		
	別売スローワ	1.5(SL-40VAR)/1.0(SL-35MAR) kW		
最大同時使用電力	2.77 kW			
性能	張込時間	粳 28~36 分	小麦 26~33 分	
	排出時間	粳 30~36 分	小麦 30~36 分	
	毎時乾減率	粳	21~26 %/h	
		小麦	0.7~1.0(ふつう)、0.8~1.2(はやい) %/h	
諸装置	安全装置	炎センサ、風圧センサ、電磁弁、過電流検出装置、感震装置、圧力センサ、熱風温度センサ		
	運転制御方式	乾燥速度制御、水分自動停止制御、乾燥温度自動制御、風量自動制御		

* 穀物搬送機の取り付けには、コネクタ切換コード (AR 用) が必要です。
 ※はしご、タンクはオプションです。(※1) 小麦の最大張込量は 6600kg (55 石) です。 ※電源機器・配線機器は、定格 15A (スローワ使用時は 15A、スローワ+送風機同時使用時は 32A) 以上のものを使用してください。 ※契約電力は、3kW (スローワ使用時も)、スローワ+送風機同時使用時は 5kW 契約が必要です。 ※本乾燥機にはインバータが搭載されています。漏電ブレーカの種類によっては機械が正常であっても漏電ブレーカが作動する場合があります。 ※漏電ブレーカは、電気工事会社に相談の上、感度電流 200mA 以上、動作時間 0.1 秒以上のもの、または、高周波対策をおこなったものを使用してください。 ※上記数値は農業機械主要諸元記載要領に基づく。 ※全幅は張込ホッパを収納したときの寸法です。張込ホッパを開いたときの寸法は外形寸法図を参照してください。
 ※主要諸元：イラスト・外観・色・マーク等を改良のため予告なく変更することがありますのでご了承ください。
 ⚠ 使用の際には、取扱説明書をよくお読みになって正しくお使いください。

外形寸法図 (単位: mm)



型式	A寸法	B寸法	C寸法
65VNR	5970	5695	5105
60VNR	5670	5395	4805

HD-DR2 シリーズ

大型の 10 インチバケットを採用
低コスト・高効率で高性能
プロ・施設用の大型遠赤乾燥機



HD-80DR2

80石
・ 粳/1100~8000kg
・ 小麦/1350~9700kg

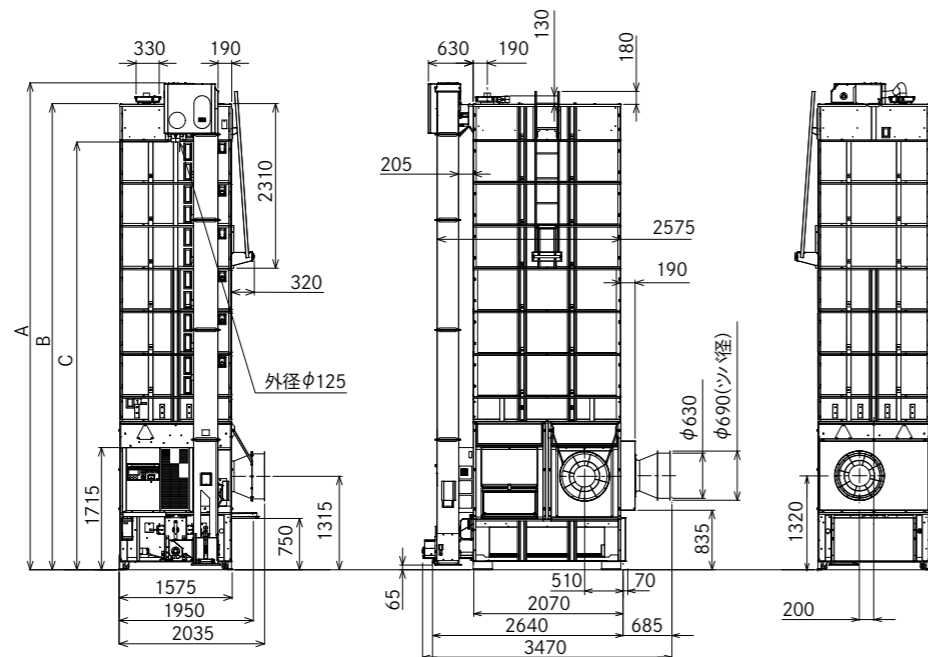
HD-70DR2

70石
・ 粳/1100~7000kg
・ 小麦/1350~8500kg

HD-60DR2

60石
・ 粳/1100~6000kg
・ 小麦/1350~7300kg

外形寸法図 (単位: mm)



型式	A寸法	B寸法	C寸法
80DR2	6850	6550	6020
70DR2	6250	5950	5420
60DR2	5650	5350	4820

主要諸元

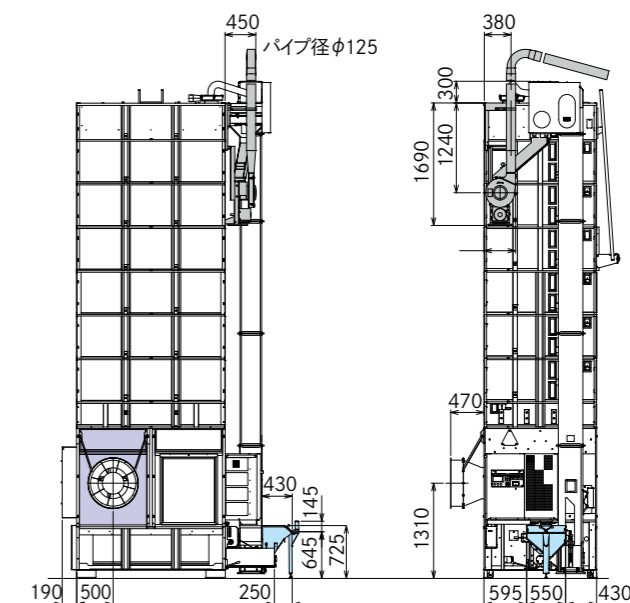
項目	単位	仕様			
		HD-80DR2	HD-70DR2	HD-60DR2	
型式	-	HD-80DR2	HD-70DR2	HD-60DR2	
穀物の種類と処理量(1回分)	kg	1100~8000	1100~7000	1100~6000	
	kg	1350~9700	1350~8500	1350~7300	
機体寸法	全長	3470			
	全幅	1575			
	全高	6850	6250	5650	
機体質量(全質量)	kg	1520(約11220)	1470(約9970)	1420(約8720)	
送風機	型式名	5LFMF2-62.0			
	種類	斜流式			
	常用回転速度	1000~1700 rpm			
乾燥方式	-	遠赤外線放射体熱風路内設置式			
バーナ	型式名	HG-115D4			
	種類	ガンタイプ			
	燃焼量	4.0~11.5 ℓ/h			
使用燃料	-	JIS 1号灯油			
燃料タンク容量	ℓ	オプション			
所要動力	定格電圧	V 三相 200			
	送風機	kW 2.0			
	下搬送	kW 0.33			
	昇降機	kW 1.0			
	排塵機	kW 0.1			
	コントローラ	kW 0.05			
	シャッタドラム	kW 0.04			
	バーナファン	kW 0.045			
	水分センサ	kW 0.009			
	排出切換	kW 0.003			
別売スローフ	kW 1.5(SL-40DP)				
最大同時使用電力	kW	3.58(別売スローフ使用時 3.03)			
性能	張込時間	分	24	21	18
	排出時間	分	42	36	31
	毎時乾減率	%/h	29	25	21
		%/h	25	22	19
諸装置	安全装置	-	炎センサ・風圧センサ・電磁弁・過電流検出装置・感震装置・燃焼量センサ・熱風温度センサ		
	運転制御方式	-	乾燥速度制御・水分自動停止制御・乾燥温度自動制御・風量自動制御		
	標準装備品	-	メモリカード、水分センサ、張込ホッパ、排塵機、自動排出シャッタ、レベルセンサ、はしご		
	オプション	-	スローフ、穀物搬送機、燃料タンク、昇降機後方取付用セット、昇降機張込ホッパ、送風機側面取付セット、高水分穀物対応部品、増枠(5石・10石)		
	安全鑑定番号(型式名)		42031	42030	42029

※小麦で使用する場合は、高水分穀物対応部品が必要になる場合があります。 ※上記数値は農業機械主要諸元記載要領に基づく。 ※電源機器・配線機器は、定格 20A (スローフ使用時は 20A、スローフ+送風機同時使用時は 32A) 以上のものを使用してください。 ※契約電力は、4kW (スローフ使用時も)、スローフ+送風機同時使用時は 6kW 契約が必要です。 ※全幅は張込ホッパを収納したときの寸法です。張込ホッパを開いたときの寸法は外形寸法図を参照してください。 ※60DR2 を 70 石以上にするとときは、張込量センサ仕組が必要です。 ※主要諸元・イラスト・外観・色・マーク等を改良のため予告なく変更することがありますのでご了承ください。

△ご使用の際は、取扱説明書をよくお読みになって正しくお使いください。

オプション取付図 (単位: mm)

- スローフ (SL-40DP2)
- 昇降機張込ホッパ (SH-BR)
- 送風機側面取付セット (HSF-DP)



排出作業用

スローワ

SL-35MAR

MR2/VAR/VNR シリーズ用*
三相 200V 1.0kW

SL-35MARS

MR2S シリーズ用*
単相 200V 0.75kW

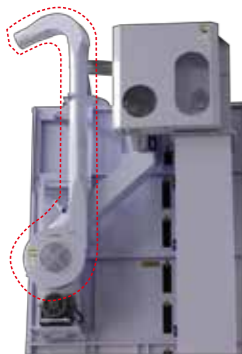
SL-40VAR

VAR/VNR シリーズ用
三相 200V 1.5kW

SL-40DP2

DR2 シリーズ用
三相 200V 1.5kW

*16MR2・16MR2Sは、取り付けられません。



SL-40DP+HD-DR2 シリーズ

二方切替装置

NTW-AX

MR2(S) シリーズ用

NTW-125

VAR/VNR/DR2 シリーズ用

搬送機

ヨコ搬送機

(単相 200V)
YSKH-2B MR2S シリーズ用
搬送距離 1.5m 搬送量 6t/h 150W
(三相 200V)
YSKH-3 MR2/VAR シリーズ用
搬送距離 1.5m 搬送量 6～9t/h 300W

タテ搬送機

(単相 200V)
YSKW-22M MR2S シリーズ用
搬送距離 1.7m 搬送量 6t/h 300W 吐出口なし
(三相 200V)
YSKW-2M-3 MR2/VAR シリーズ用
搬送距離 1.7m 搬送量 6t/h 400W

ヨコ搬送機取付用部品

YHS-AD6B VAR シリーズ用
乾燥機セット用
(6t・φ150) 取入口・吐出口・延長コード(4m)付

タテ搬送機取付用部品

YHS-AD6A VAR シリーズ用
乾燥機セット用
(6t・φ150) 取入口・吐出口・延長コード(4m)付

ヨコ / タテ搬送機取付用部品

YHS-AD6 MR2(S) シリーズ用
乾燥機セット用(6t)
取入口・吐出口・延長コード(4m)付

乾燥機に取付ける時は、必要です。延長コードをスローワコネクタに接続して排出時に乾燥機と連動運転ができます。
※MR2(S)、VAR、VNR シリーズに取り付ける場合、コネクタ切替コード(AR用)が必要です。

リミットホッパ (三相 200V)
(糶摺機への供給時に使用)

YSKL-300B

6t 用 中間シャッタ
YHS-IS6

6t 用 2方向切替口
YHS-TW6

6t 用 自在出口
YHS-FD6

乾燥機用中継ボックス (三相 200V 用)

SCV-ARCB
MR2(S)/VAR シリーズ用



大型ヨコ搬送機

(三相 200V)
YSKH-12T
VAR/VNR/DR2 シリーズ用
搬送距離 1.8m 搬送量 12t/h 400W

大型タテ搬送機

(三相 200V)
YSKW-12T
VAR/VNR/DR2 シリーズ用
搬送距離 1.59m 搬送量 12t/h 600W 吐出口なし

搬送機取付用部品

YHS-AD12
乾燥機セット用(12t)
取入口・吐出口・延長コード(4m)付

乾燥機に取付ける時は、必要です。延長コードをスローワコネクタに接続して排出時に乾燥機と連動運転ができます。
※MR2(S)、VAR、VNR シリーズに取り付ける場合、コネクタ切替コード(AR用)が必要です。

リミットホッパ (三相 200V)
(糶摺機への供給時に使用)

YSKL-300B

12t 用 中間シャッタ
YHS-IS12

12t 用 2方向切替口
YHS-TW12

12t 用 自在出口
YHS-FD12

乾燥機用中継ボックス (三相 200V 用)

SCV-ARCB
VAR/VNR シリーズ用

SCV-DRCB
DR2 シリーズ用

集塵用

消音集塵機 (ゴMITール)

SC-91 MR2(S)/30～45VAR シリーズ用

SC-151 50・55VAR 用

SC-201 VNR/DR2 シリーズ用

乾燥機用集塵器 (ダストロン)

YKS-300

張込作業用

昇降機張込ホッパ

SH-MR MR2(S) シリーズ用

SH-AR VAR/VNR シリーズ用

SH-BR DR2 シリーズ用

荷受ホッパ

BHL-7 標準タイプ (粳・麦用)
能力 12t/h 三相 200V

BHL-7C コンパクトタイプ (粳・麦用)
能力 12t/h 三相 200V

BHL-7W ワイドタイプ (粳・麦用)
能力 12t/h 三相 200V

BHL-7D 標準タイプ (粳・麦・大豆・そば用)
能力 (粳・麦・そば) 9～13t/h (大豆) 10t/h 三相 200V

BHL-7DC コンパクトタイプ (粳・麦・大豆・そば用)
能力 (粳・麦・そば) 9～13t/h (大豆) 10t/h 三相 200V

BHL-7DW ワイドタイプ (粳・麦・大豆・そば用)
能力 (粳・麦・そば) 9～13t/h (大豆) 10t/h 三相 200V

グレンホッパ

YGS-2M 搬送長 2m 搬送量 8t/h 250W 単相 100V

汎用粗選機

SSK-1400 能力 11t/h (粳) 6t/h (小麦)
8t/h (大豆) 5t/h (そば) 三相 200V

その他

はしごセット

LAD-30VAR 30VAR 用

LAD-35VAR 35VAR 用

LAD-40VAR 40VAR 用

LAD-45VAR 45VAR 用

LAD-50VAR 50VAR 用

LAD-55VAR 55VAR 用

LAD-60VNR 60VNR 用

LAD-65VNR 65VNR 用

タンク

TANK-95L

VAR/VNR/DR2 用

設置用

昇降機後方取付用セット

HRC-AR

MR2(S) シリーズ用 (スローワ延長コードなし)
スローワ延長コード 部品対応 (No.121850-810200)

HRC-VAR

VAR/VNR シリーズ用 (スローワ延長コードなし)
スローワ延長コード 部品対応 (No.121850-810200)

HRC-DR

DR2 シリーズ用 (スローワ延長コード付)

送風機側面取付セット

HSF-MR MR2(S) シリーズ用

HSF-AR VAR シリーズ用 (送風機架台付)

HSF-DP DR2 シリーズ用

※側面に送風機を取り付けるときは必要です。

増枠

HDB-3MR

3石増枠 19～31MR2(S)用*

HDB-6MR

6石増枠 19～28MR2(S)用*

HDB-5VAR

5石増枠 30～50VAR/60VNR 用

HDB-10VAR

10石増枠 30～45VAR 用

HDB-5DR

5石増枠 60～70DR2 用**

HDB-10DR

10石増枠 60～70DR2 用**

*16MR2・16MR2Sは、取り付けられません。

**60DR2を70石以上にするとときは、張込量センサ仕組が必要です。

高水分穀物対応部品

HBH-VAR VAR/VNR シリーズ用

HBH-DR DR2 シリーズ用

マルチウェイ排風装置

HW-MAP MR2(S) シリーズ用

HW-AR VAR シリーズ用

HW-NR VNR シリーズ用