

# 取扱説明書

品名 **アグリストック 低温貯蔵庫** 型式 **AGR-8SE3/15SE3/21SE3/28SE3/40SE3**

## 安全上の大切なお知らせ

- このアグリストック低温貯蔵庫を取り扱う場合には、正しい方法で、正しく取り扱うことが大切です。正しい取り扱い方をしないと、予期しない事故を引き起こし、人身障害や財産の損壊を起こす恐れがあります。
- この「取扱説明書」では、予想できる限りの危険な状況をあらかじめ知っていただく為に、警告の内容によって危険な状況を、そのアラートシンボルマーク(▲)とシグナルワード(危険、警告、注意)を付けて表示しています。

**▲ 危険** この表示は、指示に従わなかった場合、死亡または重症などを負うことに至る切迫した危険状態を示します。

**▲ 警告** この表示は、指示に従わなかった場合、死亡または重症などを負う可能性のある危険状態を示します。

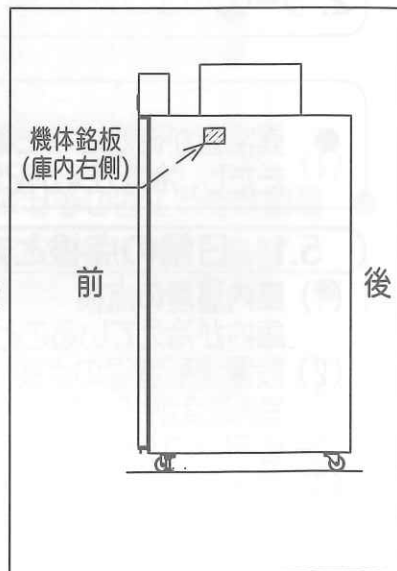
**▲ 注意** この表示は、指示に従わなかった場合、重症または中程度の障害を負う可能性のある危険状態、または物的障害の発生のみが予測されるような種類の危険状態を示します。

- このアグリストック低温貯蔵庫は、庫内の冷却が目的で設計されており、外気条件によっては、庫内が設定温度より下がる場合があります。なお、「冬越しモード」により庫内を0℃以上に保つ機能(「3.2動作」参照)が付いています。

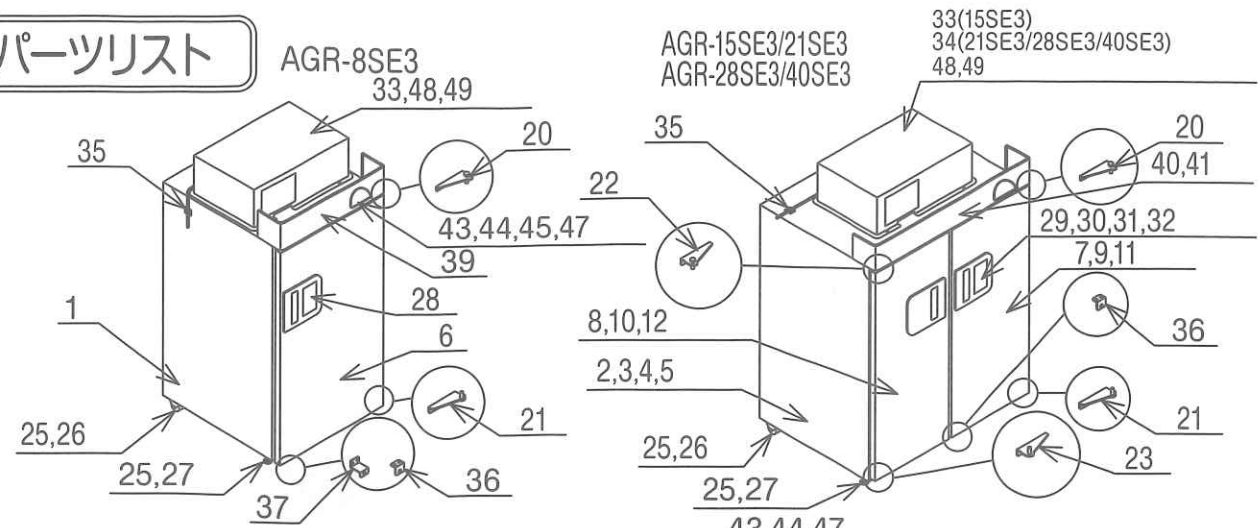
## はじめに

お買い上げありがとうございました。

- この「取扱説明書」は、アグリストック低温貯蔵庫AGR-8SE3/15SE3/21SE3/28SE3/40SE3型の安全に関する事項、運転手順、点検整備及び設置の手順を説明しています。
- この「取扱説明書」をよく読んで理解していただいたから、本書の指示に従ってアグリストック低温貯蔵庫の運転及び設置を行ってください。
- 初めて取り扱う方は、まず全体をよく読んでください。使ったことのある方は、少しでも疑問が生じたら、もう一度よく読んで確かめてください。
- 本低温貯蔵庫の取り扱いを他の人にさせる場合も、この「取扱説明書」を読んで理解するように十分指導してください。
- 重要な取り扱いについては、その内容を線で囲み「注記」の文字を付してあります。
- この「取扱説明書」は、本低温貯蔵庫の近くに、いつでも誰でもが参照できる場所を決めて、置いてください。もし、本書を紛失した場合は、購入先へ依頼して取り寄せ、必ず備え付けておいてください。
- この「取扱説明書」に用いた図は、本書を製作した時点のもので、本低温貯蔵庫は製品改良により設計変更をすることがありますので、お客様の低温貯蔵庫の外観が本書の図と部分的に異なることがあります。しかし、手順は同じですので、この「取扱説明書」の指示に従ってください。
- 製品の機体銘板は、図示の位置に貼り付けてあります。この製品についてのお問合せのときは、機体銘板に記載されている「型式と製造番号」をお知らせください。
- お買い上げの製品またはこの「取扱説明書」についてご質問などがありましたら、お買い上げの購入先へお問合せください。



## 第8章 パーツリスト



部品No	コードNo	品名	1台当り必要数				
			8SE3	15SE3	21SE3	28SE3	40SE3
1	182211-215100	AGR-8SE3本体一式	1				
2	182212-215100	AGR-15SE3本体一式		1			
3	182213-215100	AGR-21SE3本体一式			1		
4	182214-215100	AGR-28SE3本体一式				1	
5	182215-215100	AGR-40SE3本体一式					1
6	182211-215200	ドア(8用)	1				
7	182212-215200	右ドア(15用)		1			
8	182212-215300	左ドア(15用)		1			
9	182213-215200	右ドア(21・28用)			1	1	
10	182213-215300	左ドア(21・28用)			1	1	
11	182215-215200	右ドア(40用)					1
12	182215-215300	左ドア(40用)					1
13	182211-215400	マグネットパッキン(8用)	1				
14	182212-215400	マグネットパッキン(15用)		2			
15	182213-215400	マグネットパッキン(21・28用)			2	2	
16	182215-215400	マグネットパッキン(40用)					2
17	182205-210300	すのこ(8~40用)	4	6	6	6	12
18	182208-210200	すのこ(28用)					6
19	182211-215500	取扱説明書	1	1	1	1	1
20	182176-210600	ヒンジ(右上)	1	1	1	1	1
21	182110-210700	ヒンジ(右下)	1	1	1	1	1
22	182176-210800	ヒンジ(左上)		1	1	1	1
23	182111-210700	ヒンジ(左下)		1	1	1	1
24	182205-210500	プッシュスイッチ	1	2	2	2	2
25	182110-210900	キャスタ	4	4	4	4	4
26	182193-210600	レベリングボルト	2	2	2	2	2
27	182110-211000	レベリングボルト	2	3	3	3	3
28	182211-215600	型式ワッペン(8用)	1				
29	182212-215600	型式ワッペン(15用)		1			
30	182213-215600	型式ワッペン(21用)			1		
31	182214-215600	型式ワッペン(28用)				1	
32	182215-215600	型式ワッペン(40用)					1
33	182211-215700	クーリングユニット(8・15用)	1	1			
34	182213-215700	クーリングユニット(21・28・40用)			1	1	1
35	182211-215800	クランプ	1	1	1	1	1
36	182150-211200	鍵ブラケット(ドア)	1	2	2	2	2
37	182193-211000	鍵ブラケット(本体)	1				
38	182205-210800	LED小丸電球	1	1	1	1	1
39	182211-215900	トップ化粧板(8用)	1				
40	182212-215900	トップ化粧板(15~28用)		1	1	1	
41	182215-215900	トップ化粧板(40用)					1
42	182193-211500	キャップ	2	2	2	2	2
43	182193-212000	コントロールパネル	1	1	1	1	1
44	182211-216000	コントロール銘板	1	1	1	1	1
45	182211-216100	コントロール基板AS(8・15用)	1	1			
46	182213-216100	コントロール基板AS(21・28・40用)			1	1	1
47	182211-216200	インナーヒータ中継リード線	1	1	1	1	1
48	182211-216300	ダクトパッキン横	2	2	2	2	2
49	182211-216400	ダクトパッキン縦	4	4	4	4	4
50	182194-210700	中柱上ブロックSE(ビス付)	1	1	1	1	1

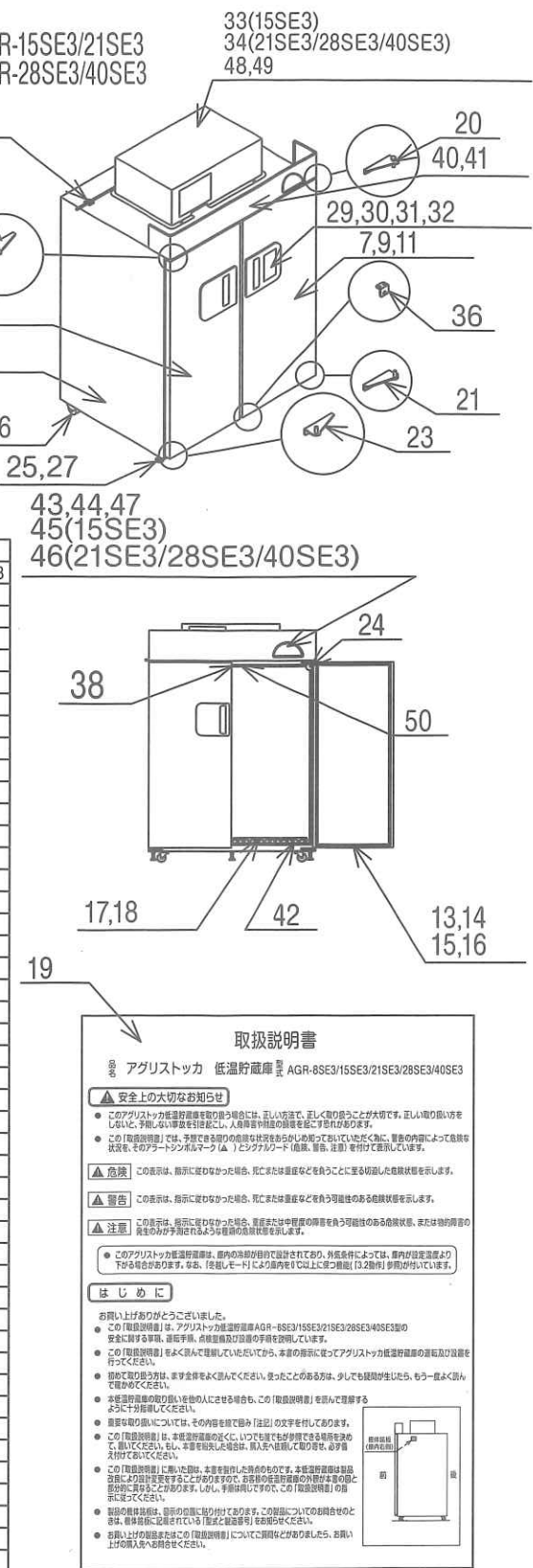
### お客様相談窓口

株式会社 山本製作所

営業本部 (0237) 43-8811	関東営業所 (0285) 25-2011	四国営業所 (087) 879-4555
北海道営業所 (0126) 22-1958	東海営業所 (0566) 75-8001	九州営業所 (096) 349-7040
東北営業所 (0237) 43-8828	大阪営業所 (06) 4863-7611	
新潟営業所 (025) 383-1018	岡山営業所 (086) 242-6690	

### 補償用部品の供給年限について

- この製品の補修用部品の供給年限(期間)は、製造打ち切り後7年といたします。ただし、供給年限内であっても、特殊部品につきましては納期等についてご相談させていただく場合もあります。
- 補修用部品の供給は、原則的には上記の供給年限で終了いたしますが、供給年限経過後であっても、部品供給のご要請があった場合には、納期および価格についてご相談させていただきます。



**取扱説明書**

アグリストック 低温貯蔵庫 AGR-8SE3/15SE3/21SE3/28SE3/40SE3

**▲ 安全上の大切なお知らせ**

● このアグリストック低温貯蔵庫を取り扱う場合には、正しい方法で、正しく取り扱うことが大切です。正しい取り扱い方をしないと、予期しない事故を引き起こし、人身障害や財産の損壊を起こす恐れがあります。

● この「取扱説明書」では、予想できる限りの危険な状況をあらかじめ知っていただく為に、警告の内容によって危険な状況を、そのアラートシンボルマーク(▲)とシグナルワード(危険、警告、注意)を付けて表示しています。

**▲ 危険** この表示は、指示に従わなかった場合、死亡または重症などを負うことに至る切迫した危険状態を示します。

**▲ 警告** この表示は、指示に従わなかった場合、死亡または重症などを負う可能性のある危険状態を示します。

**▲ 注意** この表示は、指示に従わなかった場合、重症または中程度の障害を負う可能性のある危険状態、または物的障害の発生のみが予測されるような種類の危険状態を示します。

● このアグリストック低温貯蔵庫は、庫内の冷却が目的で設計されており、外気条件によっては、庫内が設定温度より下がる場合があります。なお、「冬越しモード」により庫内を0℃以上に保つ機能(「3.2動作」参照)が付いています。

**はじめに**

お買い上げありがとうございました。

● この「取扱説明書」は、アグリストック低温貯蔵庫AGR-8SE3/15SE3/21SE3/28SE3/40SE3型の安全に関する事項、運転手順、点検整備及び設置の手順を説明しています。

● この「取扱説明書」をよく読んで理解していただいたから、本書の指示に従ってアグリストック低温貯蔵庫の運転及び設置を行ってください。

● 初めて取り扱う方は、まず全体をよく読んでください。使ったことのある方は、少しでも疑問が生じたら、もう一度よく読んで確かめてください。

● 本低温貯蔵庫の取り扱いを他の人にさせる場合も、この「取扱説明書」を読んで理解するように十分指導してください。

● 重要な取り扱いについては、その内容を線で囲み「注記」の文字を付してあります。

● この「取扱説明書」は、本低温貯蔵庫の近くに、いつでも誰でもが参照できる場所を決めて、置いてください。もし、本書を紛失した場合は、購入先へ依頼して取り寄せ、必ず備え付けておいてください。

● この「取扱説明書」に用いた図は、本書を製作した時点のもので、本低温貯蔵庫は製品改良により設計変更をすることがありますので、お客様の低温貯蔵庫の外観が本書の図と部分的に異なることがあります。しかし、手順は同じですので、この「取扱説明書」の指示に従ってください。

● 製品の機体銘板は、図示の位置に貼り付けてあります。この製品についてのお問合せのときは、機体銘板に記載されている「型式と製造番号」をお知らせください。

● お買い上げの製品またはこの「取扱説明書」についてご質問などがありましたら、お買い上げの購入先へお問合せください。

# 第1章 安全

本低温貯蔵庫の取り扱いを始める前には、必ず下記の重要警告事項を読んで、理解してください。

## 1.1 安全に関する重要警告事項

### ▲ 危険

- (1) ドアを施錠するときは、必ず貯蔵庫内に人がいないことを確認してから行ってください。子供等を閉じ込めたまま施錠してしまい、重大事故につながる恐れがあります。
- (2) ドアの前に物を置かないでください。
- 分解作業は、高所作業であると同時にグループ作業であるので、部品の手渡しはお互いに合図を確認しながら行ってください。部品が重量物であり、死亡事故につながる恐れがあります。

### ▲ 警告

- 貯蔵庫内で薬品、ガス等を使用しないでください。人身事故につながる恐れがあります。
- 本貯蔵庫を不適当な場所に設置しないでください。クーリングユニットの事故により、漏電による人身事故または火災の原因となる恐れがあります。
- 設置面は床面がしっかりした、平らな場所を選んでください。本体が転倒して、人身事故の原因となる恐れがあります。
- アース線の設置を確実に行ってください。アース線が不完全に設置されていると、感電により人身事故または火災の原因となる恐れがあります。
- 電源は漏電ブレーカのついた専用電源からとってください。漏電により、人身事故または火災の原因となる恐れがあります。
- 本貯蔵庫の点検・調節・清掃を行うときは、必ず電源のコンセントからプラグを抜いてから行ってください。感電により、人身事故の原因となる恐れがあります。
- クーリングユニットの点検・調節・清掃を行うときは、高所作業であるので転落し、人身事故につながる恐れがあります。
- 本貯蔵庫の清掃を行うときは、クーリングユニットに水をかけないでください。感電事故または故障の原因となります。
- ドアをつけたまま廃棄しないでください。後日、貯蔵庫内に人が閉じ込められる恐れがあります。

## 1.2 警告ラベル

- 本貯蔵庫には「警告ラベル」が貼り付けてあります。この「警告ラベル」には、「危険マーク」・「警告マーク」・「注意マーク」の3種類があります。これらの警告の内容は、この「取扱説明書」の最初の「▲ 安全上の大切なお知らせ」のところでも説明した内容と同じです。必ずその指示に従ってください。
- これらの「警告ラベル」およびその他のラベルは、いつもきれいにし、人に見えるようにしておいてください。ラベルが紛失あるいは損傷した場合は、購入先から取り寄せ、所定の場所に貼り付けてください。

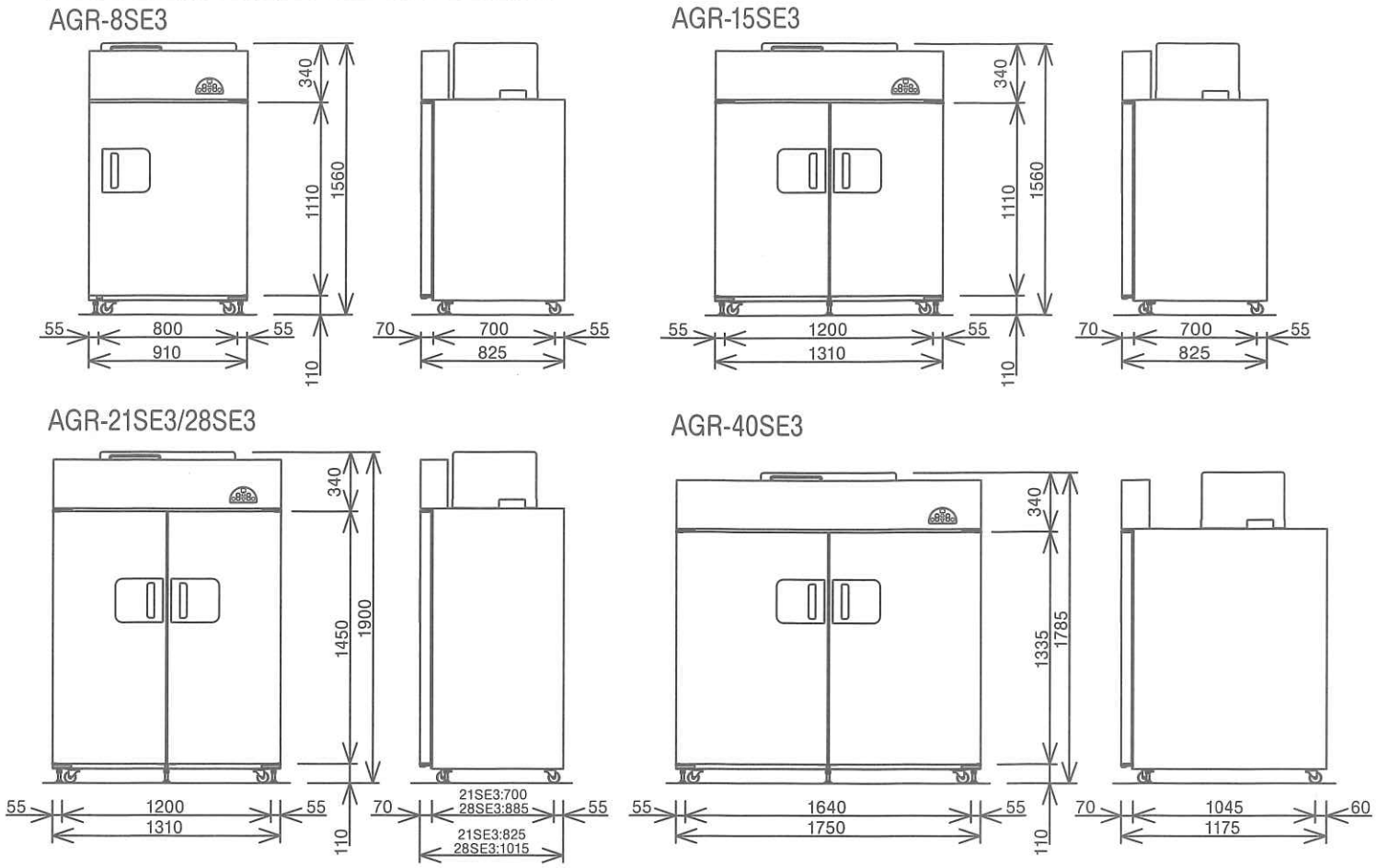
# ○ 1. 取り扱い編 ○

## 第2章 製品の概要

### 2.1 仕様

項目	仕様・性能					項目	仕様・性能				
品名	アグリストック低温貯蔵庫					コ	冷媒				
型式	8SE3	15SE3	21SE3	28SE3	40SE3	ニ	電源				
外幅 (mm)	910	1310	1310	1310	1750	ツ	消費電力(W)				
奥行 (mm)	825	825	825	1015	1175	ト	制御温度(°C)				
寸高さ (mm)	1560	1560	1900	1900	1785		自動/玄米: (12°C)、自動/保温: (8°C)				
ドア高さ (mm)	1110	1110	1450	1450	1335		手動: 任意設定 (5~15°C)、ecoモード: (14°C)				
有効内容積 (l)	541	811	1076	1383	2020		使用周囲温度(°C)				
パネル厚さ (mm)	55(扉・底部60)						使用周囲湿度(%)				
							製品全重量(kg)				
							85	110	130	150	165
							収納袋数・30kg入り				
							8	15	21	28	40

## 2.2 外形寸法および各部の名称



## 2.3 低温貯蔵庫の構造と機能

- このアグリストック低温貯蔵庫は貯蔵庫本体の上にクーリングユニットが設置された構造になっています。
- このクーリングユニットでは、貯蔵庫内上部中央より空気を吸い込み上部側面のダクトより冷気を吹き出し、貯蔵物を冷却しています。
- 貯蔵庫内の温度は自動(玄米: 12°C、保温: 8°C)、手動(5~15°C)で制御されます。制御温度は自動の場合は固定、手動の場合は1°C刻みでの設定が可能です。

### ▲ 注意

- 庫内ダクトに手を差し込まないでください。回転物に接触しケガをする恐れがあります。

## 第3章 使用方法

### 3.1 電源の接続

- 本貯蔵庫の天井部に物が置かれていないことを確認してください。

### ▲ 注意

- 本貯蔵庫の天井に物を置かないでください。ユニットの吸排気口がふさがれ、故障し貯蔵物が害を受ける場合があります。
- コンセントに電源プラグを差し込んでください。自動(玄米)運転を始めます。

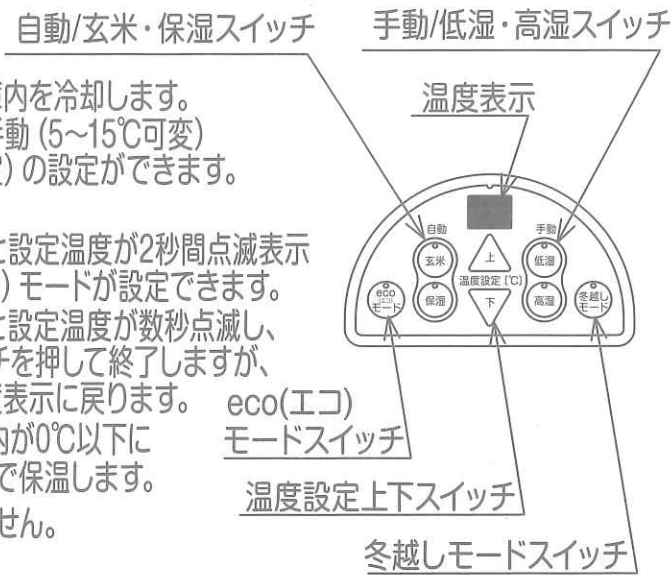
### ▲ 注意

- 本貯蔵庫は電源スイッチが無く、電源プラグを差し込むとすぐ本体に通電されますので、感電事故等に注意してください。
- 電源プラグを抜き再び差し込む時は、5分以上たってからにしてください。ユニットの故障の原因となる場合があります。



### 3.2 動作

- 1) 運転**
  - 電源プラグをコンセントに差し込むと自動(玄米)運転を始め、貯蔵庫内を冷却します。
  - 設定温度は自動/玄米(12℃低湿固定)、自動/保湿(8℃高湿固定)、手動(5~15℃可変)になっていますが、自動/玄米の場合のみeco(エコ)モード(14℃固定)の設定ができます。玄米の場合の最適設定温度は、12~14℃をお勧めします。
  - 自動運転の設定は自動/玄米・保湿のスイッチで行い、スイッチを押すと設定温度が2秒間点滅表示して庫内温度表示に戻り、設定が終了します。玄米の場合はeco(エコ)モードが設定できます。
  - 手動運転の設定は手動/低湿・高湿のスイッチで行い、スイッチを押すと設定温度が数秒点滅し、その間は上下スイッチで温度設定ができます。温度設定後手動スイッチを押して終了しますが、そのままでも数秒で設定温度の点滅が消えて設定が終了し、庫内温度表示に戻ります。
  - 寒い地域で庫内の玄米が凍る場合、冬越しモードスイッチを押すと庫内が0℃以下にならないようヒータで保温します。
- 2) 除霜運転**
  - 霜取りは、自動除霜装置がついていますので特に操作の必要はありません。



### 3.3 玄米の搬入

#### 注記

- 玄米を袋にいれずに裸で貯蔵すると、玄米が乾燥し、おいしさを損なうことがあります。
- このアグリストック低温貯蔵庫は玄米専用ですので、玄米以外の物を貯蔵しないでください。他のものを貯蔵すると思わぬ事故が発生する場合があります。

以下の条件を守って貯蔵物を置いてください。

- 貯蔵する玄米は、30kg入り袋8個(4段×2列、総重量260kg)以下/8SE3、同15個(5段×3列、総重量480kg)以下/15SE3、同21個(7段×3列、総重量670kg)以下/21SE3、同28個(7段×4列、総重量900kg)以下/28SE3、同40個(7段×6列、総重量1280kg)以下/40SE3とし、袋はすのこの上に積み上げてください。
- 積み上げ高さは7段以下あるいは天井との隙間を110mm(40SE3:55mm)以上とし、貯蔵庫内上部の冷気吹き出し、吸い込み口をふさがないようにしてください。
- 冷気の通り道の確保のために、貯蔵物同士及び貯蔵物と貯蔵庫内壁面の隙間を20mm以上とってください。

#### 注記

- 貯蔵物同士及び、貯蔵物と貯蔵庫内上部・壁面との隙間は必ずとってください。貯蔵庫内温度のバラツキの原因となります。
- 冷気の吹き出し口付近は、冷えやすいことを考慮して搬入してください。

### 3.4 玄米の搬出

- 貯蔵物を手で持って貯蔵庫外へ搬出してください。

#### 注記

- 袋に入ったものを開封する場合は、結露しないように袋の貯蔵物が外気温と同じになってから開封してください。
- 貯蔵していた玄米を精米する場合は、表面が白くひび割れたりしないように、玄米が外気温と同じになってから開封、精米をおこなってください。
- 6~9月頃の暑い時期は、できるだけ深夜、早朝等の外気温が低い時期におこなってください。

#### ▲ 注意

- 収納状態で本貯蔵庫を移動しないでください。キャスタやレベリングボルトの破損の原因となる場合があります。

### 3.5 鍵の取り付け

- 8SE3の場合は本貯蔵庫の扉取手側下面に、15SE3/21SE3/28SE3/40SE3の場合は本貯蔵庫の扉左右取手側下面に、鍵取付用の鍵ブラケットが付いています。市販の南京錠等をご用意して頂きますと、扉をロックできます。(南京錠は付属しておりません。お客様にてご用意ください。)
- 扉を閉めてください。
  - 鍵ブラケットは、8SE3の場合扉と本体に、15SE3/21SE3/28SE3/40SE3の場合扉左右両方についています。南京錠等のフック部を2つの鍵ブラケットの穴に通し、施錠します。
  - 扉を開ける場合は、鍵を外したことを確認してから開けてください。鍵をしたまま、無理に開けると破損の原因となる場合があります。
- いたずら防止・人の閉じ込め防止になりますので、鍵をつけることをお勧めします。

### 3.6 庫内照明灯交換のしかた

- 電球の取付、取り外しや清掃の時は、必ず電源を切ってください。感電の原因となります。
  - 電球を交換の場合は、E12口金 0.5W LED小丸電球(100/110V 10W以下)をご使用ください。
  - 庫内天面に装着してあります照明カバーを固定している2ヶ所のネジをプラスドライバーにて取り外してください。
  - 電球を固定しているソケットを押さえながら電球を回し、取り外してください。
  - 電球を入れる場合は、強く締めますと内部の部品が破損しますので、電球がゆるまない程度に締め付けてください。

## 第4章 簡単な故障診断

- 本低温貯蔵庫の使用中に、何らかの異常が発生しましたら購入先に電話をする前に自分で点検してみましょう。

#### ▲ 危険

- 本低温貯蔵庫の点検・調節・清掃を行うときは、必ずコンセントから電源プラグを抜いてから行ってください。感電により、人身事故の原因となる恐れがあります。

- 故障診断を下記の手順に従って行ってください。
  - コンセントから電源プラグを抜いてください。
  - 下表(異常処置の表)に従って対処してください。
  - この「取扱説明書」に記載のない作業については購入先に相談してください。

異常の様子	原因	対処
クーリングユニットが作動しない	① 停電している。 ② 電源プラグが抜けている。	● 復旧を待つ。 ● 電源プラグを差し込む。
温度表示が点滅している(庫内温度異常)	① 温度の高いものを入れた。 ② ドアを開放している。 ③ コンプレッサが作動していない。	● さましてから入れる。 ● ドアを閉じる。 ● 購入先へ連絡する。
77/99の表示が出て点滅している(サーミスタ異常)	① サーミスタが断線(77)又は短絡(99)している。	● 購入先へ連絡する。
貯蔵庫内の冷えが悪い。	① コンデンサにほこりが詰まっている。 ② コンデンサの周りに熱がこもっている。 ③ 直射日光を受けている。 ④ ドアを開放している。 ⑤ 貯蔵物が冷風の通路をふさいでいる。	● きれいに清掃する。 ● 換気を良くする。 ● 日よけをつける。 ● ドアを閉じる。 ● 積み方を変える。

## 第5章 点検・調節・清掃

#### ▲ 警告

- 本貯蔵庫の点検・調節・清掃を行うときは、必ず電源のコンセントからプラグを抜いてから行ってください。感電により、人身事故の原因となる恐れがあります。
- クーリングユニットの点検・調節・清掃を行うときは、高所作業であるので転落し、人身事故につながる恐れがあります。

#### ▲ 注意

- 異常音を確認された場合、すぐ電源のコンセントからプラグを抜いてください。故障の原因となります。ただし、冷媒ガスが配管内を流れる際にコツコツ音が出る場合がありますが、これは異常ではありません。

### 5.1 日常の点検と方法

- 1) 庫内温度の点検**  
庫内冷えていることを確認してください。(設定は自動/玄米:12℃、自動/保湿:8℃、手動:5~15℃)
- 2) 設置場所室温の点検**  
室内温度が-10~40℃の範囲内であることを確認してください。室内温度が40℃以上になると冷却能力がいちじるしく低下します。また、電気代のムダやクーリングユニットの故障の原因となりますので風通しを良くするようにしてください。
- 3) 排水の点検**  
本貯蔵庫は、ドレンレス機能を設けておりますが、ドアスキ等の使用時にドレン水が溢れる場合がありますので、クーリングユニットのドレンパイプから、水が流れるようにしてください。



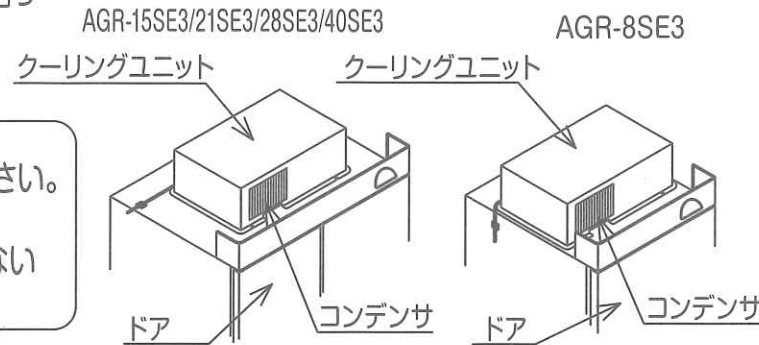
- (4) 異常音が発生したら、すぐ電源のコンセントからプラグを抜き、各部ボルト・ナットの点検、またはファンの当たりを点検し、異常音発生の原因を究明し除去してください。ただし、冷媒ガスが配管内を流れる際にコツコツ音が出る場合がありますが、これは異常ではありません。
- (5) 霜付着の点検  
貯蔵庫内の天井、ドア、ドレンパイプに霜付きが認められた時は、きれいな布でふき取ってください。
- (6) 結露  
湿度の高い時期、特に梅雨時期はドアの合わせ部やドア周囲及びドア表面に結露することがあります。常に点検して、水滴が落ちるようであれば受け皿（お客様にてご用意願います）で受けてください。

## 5.2 清掃箇所と方法

- (1) 貯蔵庫本体の清掃
  - 洗剤を使う場合は薄めた中性洗剤を柔らかい布かスポンジに含ませて拭いてください。次に、洗剤を残さないように水拭きをしてください。
  - カビが見られる時は、消毒用エチルアルコールをスプレーすると効果があります。アルコール臭が消えるまでドアを開けておいてください。
  - 酸性、アルカリ性洗剤や溶剤（ベンジン、シンナー等）を使うと、塗装が溶ける場合、プラスチック部品が変形する場合がありますので使用しないでください。
- (2) コンデンサの清掃
  - 掃除機や柔らかい毛のブラシ等を用意して、コンデンサフィンに付着したホコリを取除きます。その際ブラシはフィンに沿って上下に動かし、フィンを曲げないようにしてください。

### ▲ 注意

- 金属性のものや、先のとがったものを使用しないでください。コンデンサ内部のパイプが破損するおそれがあります。
- ケガをする危険性がありますので、手ではホコリを取らないでください。



## 第6章 長期保管・廃棄

### 6.1 長期保管

- 本貯蔵庫を当分の間使用しない時は、次回の再使用に際してスムーズに運転ができるように下記の要領で手当てをして保管することが必要です。
  - ① 貯蔵庫内に貯蔵物が残っていないことを確認してください。
  - ② 電源コンセントよりプラグを抜いてください。
  - ③ 5.2 清掃箇所と方法に従って貯蔵庫内、ドア、コンデンサを清掃してください。
  - ④ ドアを開けた状態で放置し、貯蔵庫内を乾燥させてください。
  - ⑤ 貯蔵庫内が乾燥したら庫内に人がいないことを確認して必ず鍵（お客様にてご用意願います）をかけてください。

### 6.2 廃棄

### ▲ 危険

1. 分解作業は、高所作業であると同時にグループ作業であるので、部品の手渡しはお互いに合図を確認しながら行ってください。部品が重量物であり、死亡事故につながる恐れがあります。
2. ドアをつけたまま廃棄しないでください。後日、貯蔵庫内に人が閉じ込められる恐れがあります。

- ① ドアとクーリングユニットを本体からはずしてください。
- ② ドア、クーリングユニット、本体ともに産業廃棄物として専門業者に処理を依頼してください。
- ③ 特に断熱材、クーラの冷媒が重要です。

## 2.設置編

### 第7章 設置作業

#### 7.1 設置場所の選定

### ▲ 警告

- 本貯蔵庫を不適当な場所に設置しないでください。クーリングユニットの故障の原因により、漏電による人身事故または火災の原因になる恐れがあります。

- 設置場所は下記の条件を満足する場所を選定してください。

- (1) 下記のような組立て、設置スペースがあること。
  - ① 本体設置場所の周囲に組立て、設置スペースがあること。
  - ② クーリングユニット部の保守点検および通風のために次のスペースがあること。
    - 貯蔵庫背面と設置場所の壁あるいは遮蔽物とが100mm以上離れていること。
    - 貯蔵庫側面と設置場所の壁あるいは遮蔽物とが300mm以上離れていること。
    - クーリングユニット上部と設置場所の天井あるいは遮蔽物とが300mm以上離れていること。
- (2) 設置場所
  - ① 雰囲気は-10~40℃であること。
  - ② 湿度が30~85%であること。
  - ③ 風通しが良いこと。
  - ④ 雨や直射日光が当たらないこと。
  - ⑤ 騒音、熱風で迷惑がかからないこと。
  - ⑥ 腐食性ガスや塩害がないこと。
  - ⑦ 農薬、肥料、家畜小屋から離れていること。
- (3) 設置面

### ▲ 注意

- 設置面は床面がしっかりした、平らな場所を選んでください。本体が転倒して、人身事故の原因になる恐れがあります。
- コンクリート等の下記総重量に耐えられる床であること。

型式	製品重量	最大貯蔵重量	作業者体重	総重量
AGR-8SE3	85kg	260kg	100kg	445kg
AGR-15SE3	110kg	480kg	100kg	690kg
AGR-21SE3	130kg	670kg	100kg	900kg
AGR-28SE3	150kg	900kg	100kg	1150kg
AGR-40SE3	165kg	1280kg	100kg	1545kg

- (4) 安全面
  - ① 他の熱源から熱放射を受けず、火災防止のため可燃物が近くに無いこと。
  - ② 本製品専用のコンセント（漏電ブレーカ付き）があること。
  - ③ アース接地が可能な場所であること。

#### 7.2 アース工事

### ▲ 警告

- アースの接地を確実に行ってください。不完全ですと、感電により人身事故または火災の原因になる恐れがあります。

- (1) クーリングユニットの後面のアース線を接続し、アースをとってください。第3種接地工事以上のアースされた端子がある場合は、その端子にアース線を接続してください。上記のアースされた端子がない場合は、電気工事業者に第3種接地工事を依頼し、アース線を接続してください。

#### 7.3 設置場所への固定

### ▲ 注意

- 本体の傾きが水平になるように水準器を用いてレベリングボルトで調整してください。傾きがあると貯蔵庫内に水が漏れて、貯蔵物の損害の原因となる恐れがあります。

- (1) 本低温貯蔵庫を設置場所の前まで運搬し、後ろ側へ押し設置場所へ移動してください。
- (2) 本低温貯蔵庫を移動する際は、レベリングボルトを床面より10mm以上ねじ込まないでください。（ボルトが庫内底面に当り、底面が変形する場合があります。）
- (3) スパナ（M16）でロックナットを緩め、水準器を用いて水平度を見て、ドアの開閉状態も確認しながら前面側レベリングボルトを回し（背面側レベリングボルトは庫内からボックスレンチ（M6）で回し）本体を水平にしてください。
- (4) 前面側レベリングボルトのロックナットをしめて、本体を固定してください。ロックナットに緩みが無いことを必ず確認してください。

