

**色彩選別機**  
**カラレックス**

**取扱説明書**  
**YFG-3500K**





# 安全標示について

ご使用のまえに、この欄を必ずお読みになり、正しく安全にお使いください。

誤った取り扱いをした場合に生じる危険とその程度を、標示で区分して説明しています。安全標示の種類と意味は以下の通りです。

安全標示が持つ意味を理解し、本書の内容（指示）に従ってください。

安全標示	意 味
 <b>警 告</b>	この標示に従わなかった場合、人が死亡または重傷を負う可能性がある内容を示しています。
 <b>注 意</b>	この標示に従わなかった場合、人がけがを負う可能性がある内容を示しています。

その他の標示	意 味
<b>取扱注意</b>	この標示に従わなかった場合、製品の損傷や故障、または原料の損傷が生じる可能性がある内容を示しています。
<b>補 足</b>	使用上役立つ補足説明を示します。

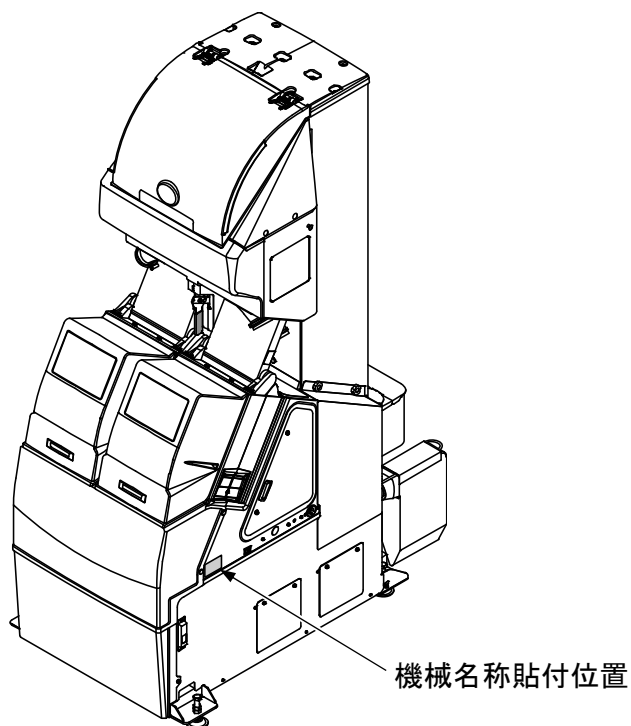
# 重要なお知らせ



- この取扱説明書を読み、理解するまでは、操作および保守・点検を行わないでください。
- この機械の操作および保守・点検を行うときは、必ずこの取扱説明書に従ってください。  
いつでも調べられるように、この取扱説明書を機械の近くに大切に保管してください。

- 疑問点または不明な箇所があれば、お買い上げの販売店・JAまたは、巻末の「**緊急時の連絡先**」に問い合わせるまで、作業を進めないでください。
- この取扱説明書に従わなかったために、あるいは誤用や無断改造がなされたために、けがを負ったり損害が発生したとしても、販売元・製造元および販売店・JAは一切その責任を負いません。

1. 近年、産業機械には、新しい材料や加工方法の採用により、さまざまな危険が数多く発生する傾向にあります。  
この機械の取扱上の危険についても、すべての状況を予測することはできません。  
そのため、この取扱説明書の記載および機械本体に標示している事項は、すべての危険を想定しているわけではありません。  
したがって、機械の操作または日常点検を行う場合は、この取扱説明書の記載および機械本体に標示している事項に限らず、安全対策に関しては十分な配慮が必要です。
2. この取扱説明書について、質問やより詳しい情報が必要な場合は、お買い上げの販売店・JAまたは、巻末の「緊急時の連絡先」にお問い合わせください。
3. この取扱説明書において、万一、ページの「乱丁」や「落丁」などがあった場合は、お取り替えいたします。お手数ですが、お買い上げの販売店またはJAまでご連絡ください。  
なお、その際は機械名称も合わせてご連絡ください。



# 保証の限定

本製品は厳密な品質管理と検査を経てお届けしたものです。万一、正常なご使用状態において故障した場合には、納入日より1年間無料で修理いたします。

## <保証事項>

1. 取扱説明書、本体標示ラベルに従った使用により機械が保証期間内に故障した場合には、保証書をご持参ご提示の上お買い上げの販売店またはJAに修理をご依頼ください。  
ただし、保証書のご提示なき場合、消耗部品およびその交換費用は保証期間内でも有償となります。
2. 保証書は再発行いたしませんので大切に保管してください。
3. 無料修理期間中でも、次の場合は有料修理になります。
  - (1) 誤った使用方法、あるいは取扱上の不注意によって生じた損傷および故障。
  - (2) 不当な修理や改造によって生じた損傷および故障。
  - (3) 火災、公害、塩害、異常電圧などの外部要因、地震、雷、風水害などの天変地異によって生じた損傷および故障。
  - (4) 一度据え付けた後の移動、落下により生じた損傷および故障。
  - (5) 弊社純正部品以外の使用、お買い上げの販売店・JAまたはその指定サービス工場以外での修理による故障。
  - (6) 保証書の紛失、保証書の記入事項または字句を勝手に訂正された場合。
  - (7) 木切れや石などの異物が機械内に入って生じた損傷および故障。

## <免責事項>

1. 上記(1)から(7)の場合、保証期間内外を問わず、これにより生じる直接および間接損害、その他一切の損害については、何ら責任はないものといたします。
2. お客様が本製品を別のお客様にお譲りになる場合は、必ず、お買い求めいただいた販売店またはJA、もしくは新しく製品をお求めになる販売店またはJAにご相談ください。  
お客様が別のお客様に直接お譲りになりますと、製品の状態（修理履歴、移設作業の状態）、付属品（取扱説明書等）の有無を把握できないため、製品の安全性や性能について保証できなくなります。

# もくじ

ページ

安全標示について	i
重要なお知らせ	ii
保証の限定	iv
<b>ご使用のまえに</b>	
安全上の注意事項	1
選別を失敗しないための注意事項	3
標示ラベルについて	4
各部のなまえ	6
表示部・操作部のなまえとはたらき	9
タッチパネル操作ボタンの説明	12
組立	13
電源の種類と結線	19
据付	21
エア配管	26
稼働期前の確認と作業	27
<b>運転のしかた</b>	
運転前の確認と作業	28
選別運転	32
<b>お手入れと保管</b>	
各部の掃除	43
ネズミ侵入防止対策	49
機械の保管	50
<b>点検・調整</b>	
各部の調整方法	51
消耗品の交換	55
結線の変更	61
<b>困ったとき</b>	
困ったときの対処のしかた	62
<b>その他</b>	
消耗部品	72
仕様	73
機体寸法とベルトサイズ	74
保証とアフターサービス	75

ご使用のまえに

運転のしかた

お手入れと保管

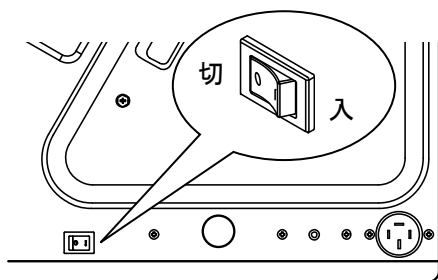
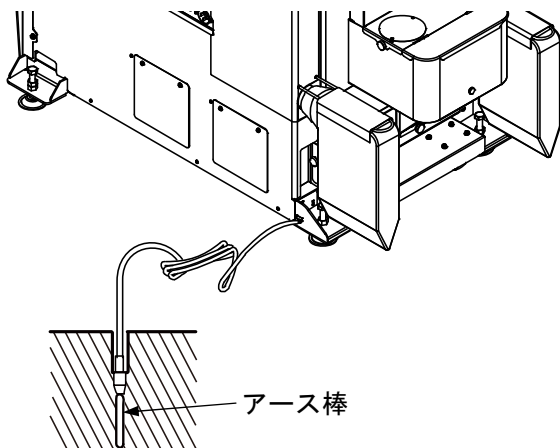
点検・調整

困ったとき

その他

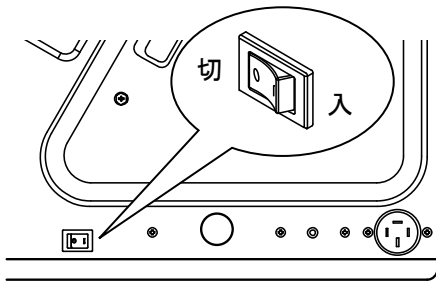
# 安全上の注意事項

- (1) 梱包を開梱した後は、機械をおおっているビニール袋で子供が遊ばないように、手の届かない場所に置いて保管してください。
- (2) 作業を開始する前に、機械の操作をする運転管理者を決めてください。
- (3) 長い髪は束ね、作業に適した服装および靴で作業してください。首や肩にタオルを掛けて作業しないでください。
- (4) 作業場に、作業に関係ない人は入れないように注意してください。特に子供を遊ばせないように注意してください。
- (5) 子供、病気の方、お酒を飲んでいる方は使用しないでください。
- (6) 機械の据付場所は、水平でしっかりとした明るく広い場所にしてください。水平でないと機械の振動発生の原因になります。
- (7) 機械は、壁から 1m 以上確実に離して据え付けてください。
- (8) 漏電による感電や火災防止、機械の誤動作防止のため、必ず接地（アース）をしてください。接地（アース）工事は、お買い上げの販売店または電気工事店にご相談ください。
- (9) 漏電事故防止のため、元電源に必ず漏電ブレーカを設置してください。設置については、電気工事店に依頼してください。
- (10) 電源コードなどにつまつかないように、機械周辺の整理整頓をしてください。
- (11) 元電源を入れる前に、[電源スイッチ]が[切]になっていることを確認してください。





- (12) 運転は、周囲の安全を確かめてから開始してください。2人以上で作業するときは、互いに合図を交わし作業を行ってください。
- (13) 機械の上に工具などの物を置いて機械を作動させないでください。
- (14) 元電源を入れた後は、通電部分には絶対に触れないでください。
- (15) カバー類はすべて取り付けて運転してください。また、運転中はカバー類を取り外さないでください。
- (16) 運転中は光学部やタンクカバーなどを開けないでください。
- (17) 運転中は機械の可動部に触れないでください。
- (18) 運転中は特に指示する箇所以外は機械の点検および調整を行わないでください。
- (19) 各部の掃除、点検や異常・故障時の処置をする場合は、[電源スイッチ]を切り、電源プラグを抜いてから行ってください。また作業時は、手袋・長袖・長ズボン・安全帽など作業に適した服装および靴を着用して行ってください。
- (20) 運転中に停電した場合は、[電源スイッチ]を切り、電源プラグを抜いてください。
- (21) 落雷のおそれがあるときは、機械保護のため運転を中止し、[電源スイッチ]を切り、電源プラグを抜いてください。
- (22) 疲労を感じたら無理に作業を続けず、休憩をしてください。
- (23) 機械には水を掛けないでください。  
水が掛かると電気回路がショートし、機械が故障または損傷するおそれがあります。
- (24) 機械の保管場所は乾燥した平らな所を選び、機械内にネズミが侵入しないように注意してください。



### 取扱注意

- 落雷のおそれがあるときは、機械保護のため運転を止め [電源スイッチ] を切り、電源プラグを抜いてください。

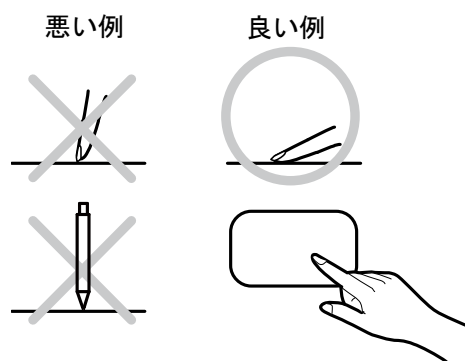
# 選別を失敗しないための注意事項

## 取扱注意

- 不良品混入率が5%を超えていると、機械内部の詰まり、選別性能や処理能力の低下、エア量不足などが発生します。

## 取扱注意

- 運転前に必ずコンプレッサのドレンを抜いてください。コンプレッサ内に水が残っていると機械故障の原因となります。



## 取扱注意

- 集塵バッグ内にホコリがたまりすぎると、選別性能低下の原因となります。

- (1) 機械は水平に、かつできるだけ振動しないように据え付けてください。  
水平でなかったり、振動が出ていたりすると、性能の低下や早期破損の原因となります。
- (2) 運転前に原料の状態を確認してください。
- (3) コンプレッサのドレンは、必ず抜いてください。圧縮エアに水が混入すると、選別不良や故障の原因となります。
- (4) コンプレッサのフィルタは、ホコリ等による目詰まりがないよう、定期的に掃除か交換をしてください。フィルタが目詰まりすると性能低下の原因となります。
- (5) コンプレッサのメンテナンスは定期的を実施してください。コンプレッサが故障し、水やオイルが圧縮エアの中に混入すると、選別不良や故障の原因となります。
- (6) 各操作部は丁寧に操作してください。  
乱暴に操作すると、機械の誤動作および故障の原因となります。
- (7) タッチパネルを操作するときは指でゆっくりと確実に押してください。押す動作が速すぎると、誤動作の原因となります。  
また、堅いものや鋭利なもので操作すると傷や故障の原因となります。
- (8) タッチパネルの掃除にガソリンや有機溶剤を使用しないでください。タッチパネルの故障につながります。
- (9) 本製品周辺で揮発性の高い薬品を使用・保管しないでください。機械が故障するおそれがあります。
- (10) 運転中は、機械の状態を監視してください。もし異常を感じたら、作業を中止し機械の点検を行ってください。
- (11) 集塵バッグは定期的に掃除してください。

# 標示ラベルについて

この機械には、特に注意を要する箇所に標示ラベルが貼り付けてあります。  
これらの正確な位置および危険防止の内容について、十分に時間をかけて理解してください。

## 1. 標示ラベルの貼付位置

標示ラベルの貼付位置と標示ラベルの内容については、図 1 および 図 2 を参照してください。

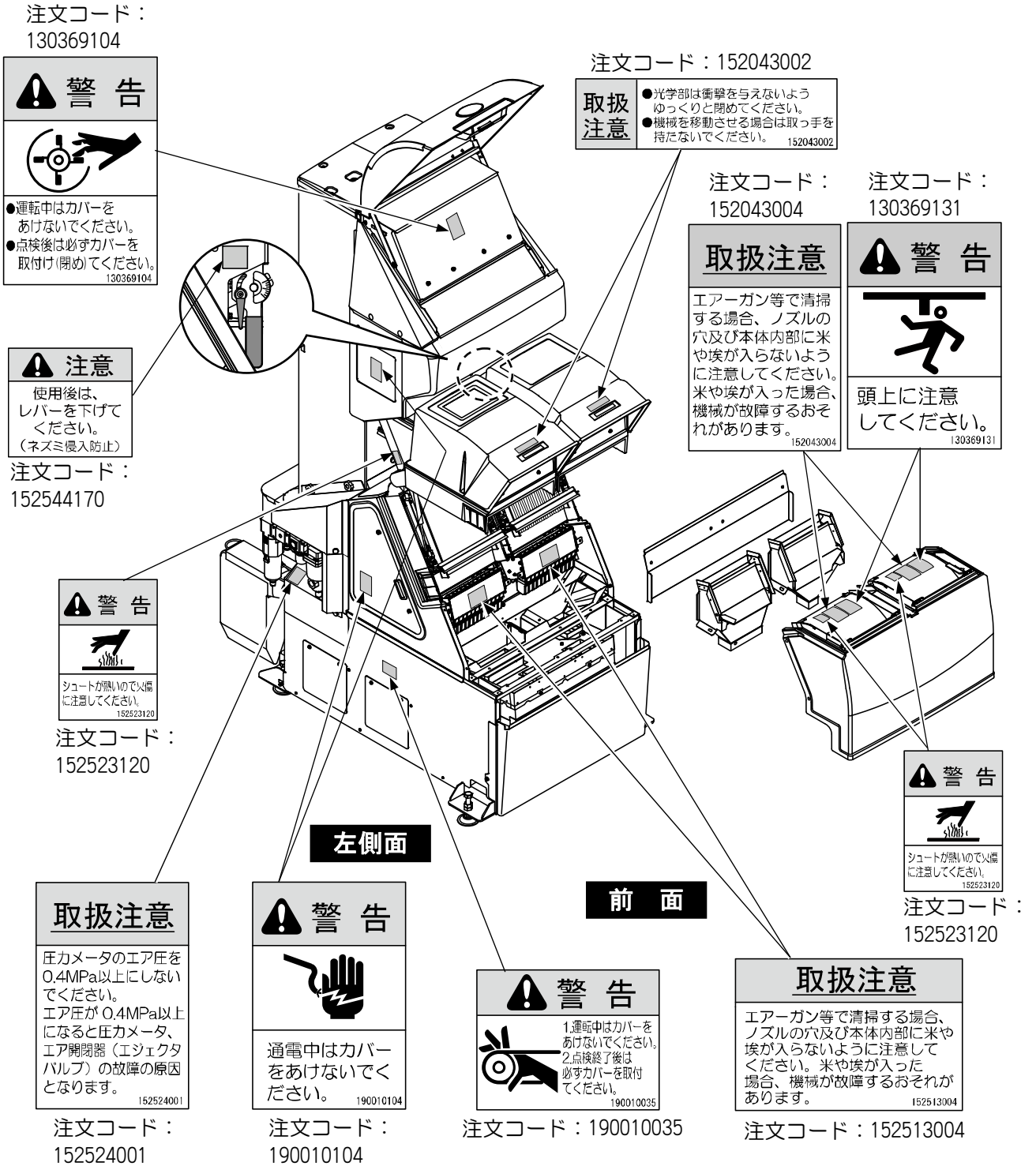


図 1 標示ラベル貼付位置 (1)

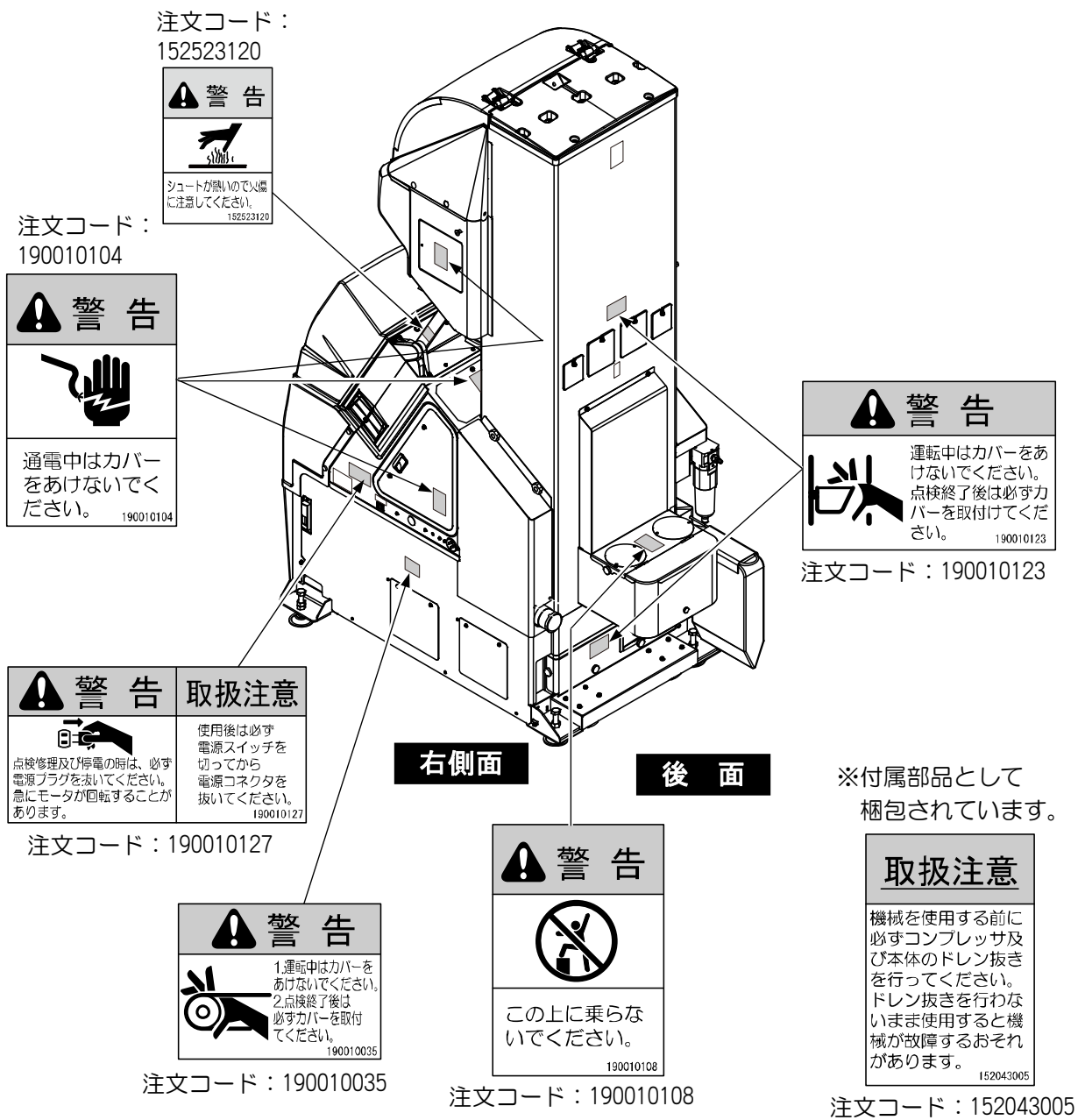


図 2 標示ラベル貼付位置 (2)

## 2. 標示ラベルの取扱い

- 標示ラベルがすべて読めるか確認してください。  
文字やイラストが見えない場合、標示ラベルの汚れを落とすか交換してください。
- 標示ラベルの汚れ落としには布、水、洗剤を使用してください。  
有機溶剤やガソリンなどを使用しないでください。
- 標示ラベルの損傷、紛失、読めない場合は、標示ラベルを購入して貼り替えてください。  
問い合わせ先は、巻末の「緊急時の連絡先」を参照してください。

# 各部のなまえ

## 1. 機械の構成

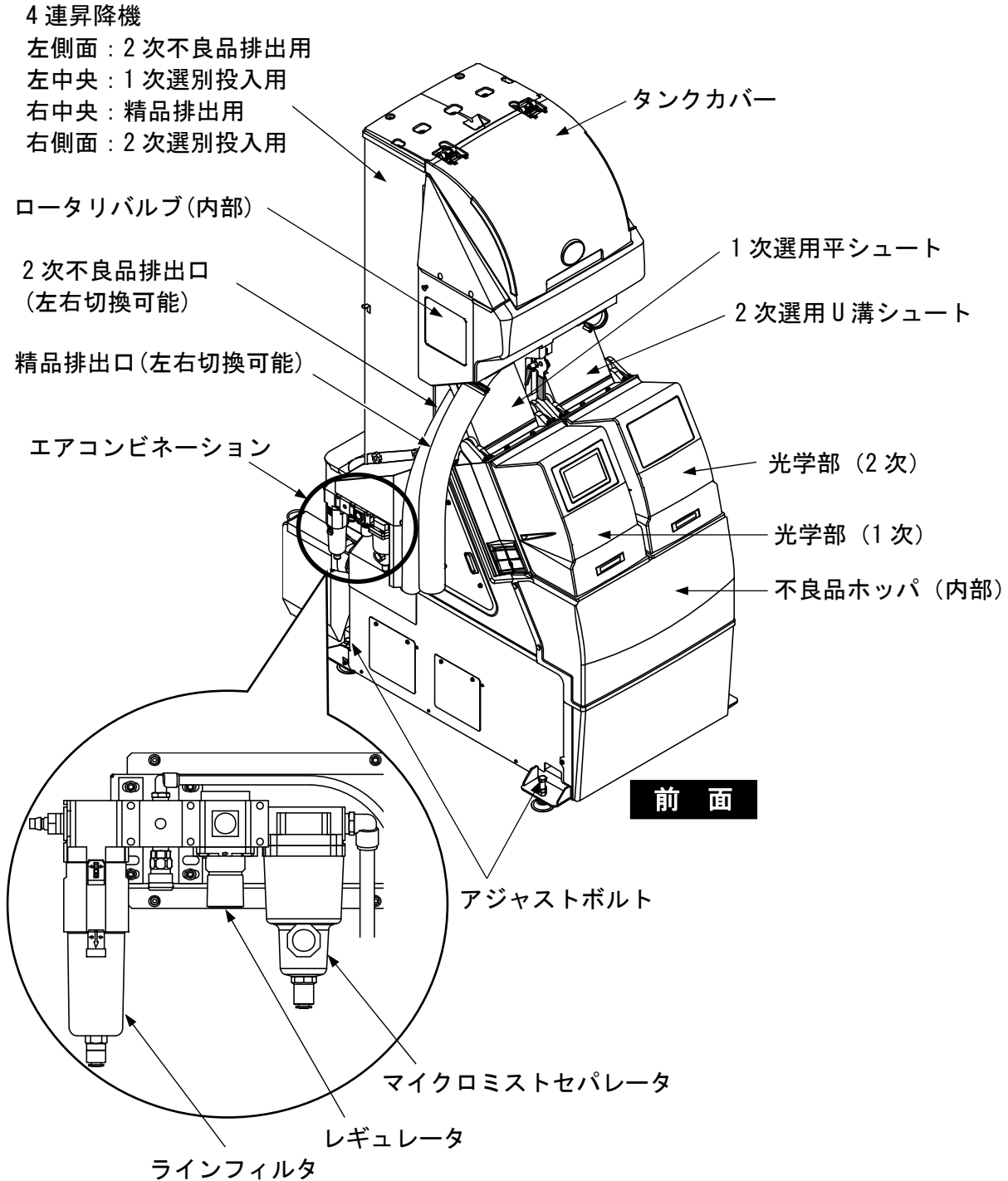


図 3 機械全体図 (1)

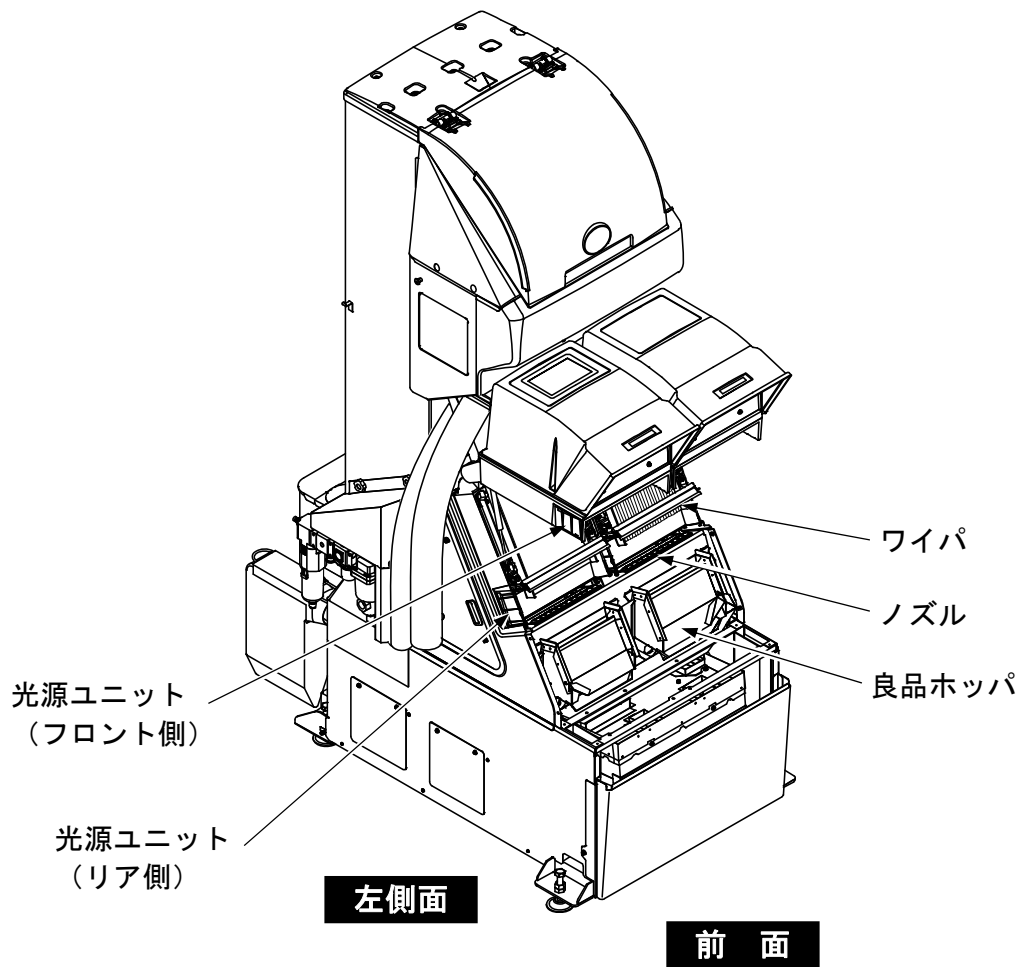


図 4 機械全体図 (2)

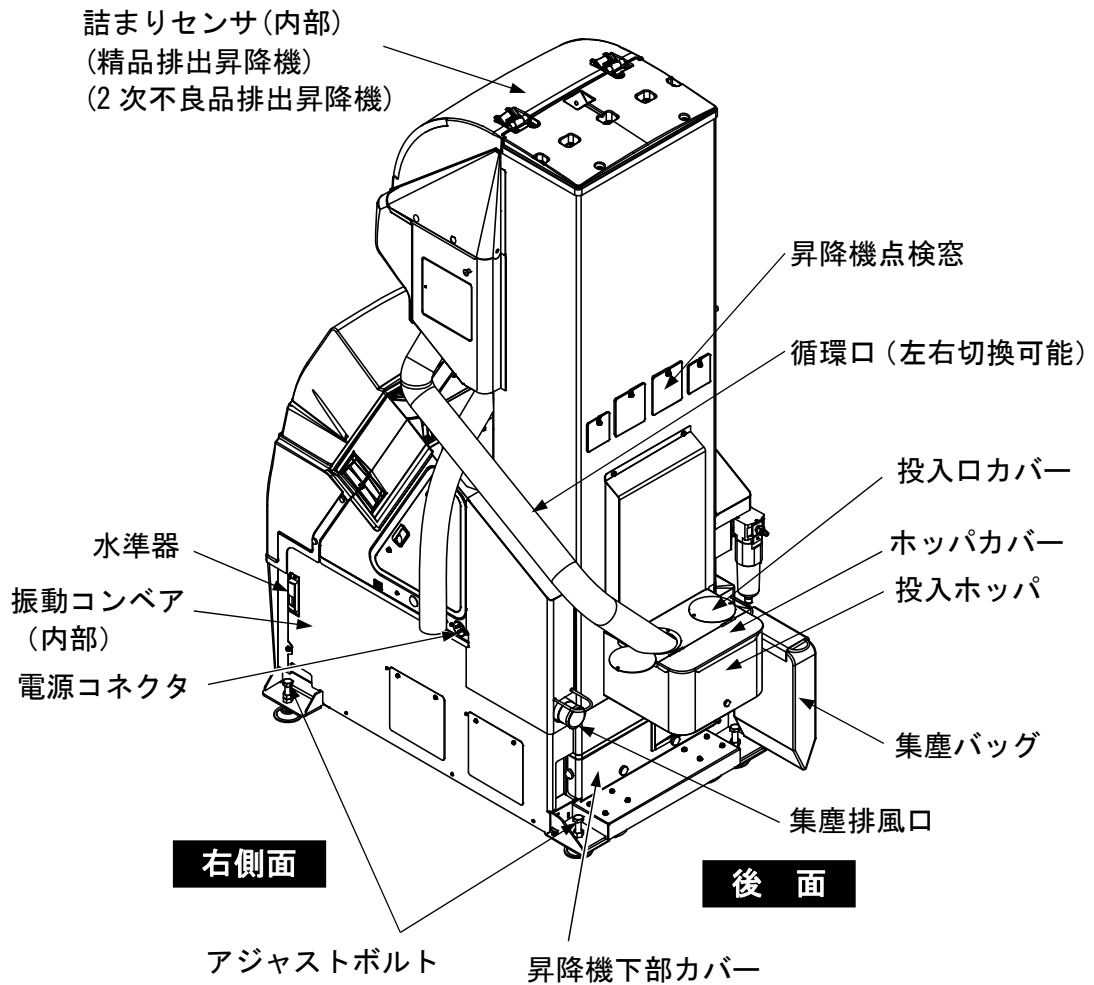


図 5 機械全体図 (3)

# 表示部・操作部のなまえとはたらき

## 1. 操作箇所の説明



● 本書をよく読み、理解するまでは機械を作動させないでください。

- 操作については、28～42ページを参照してください。

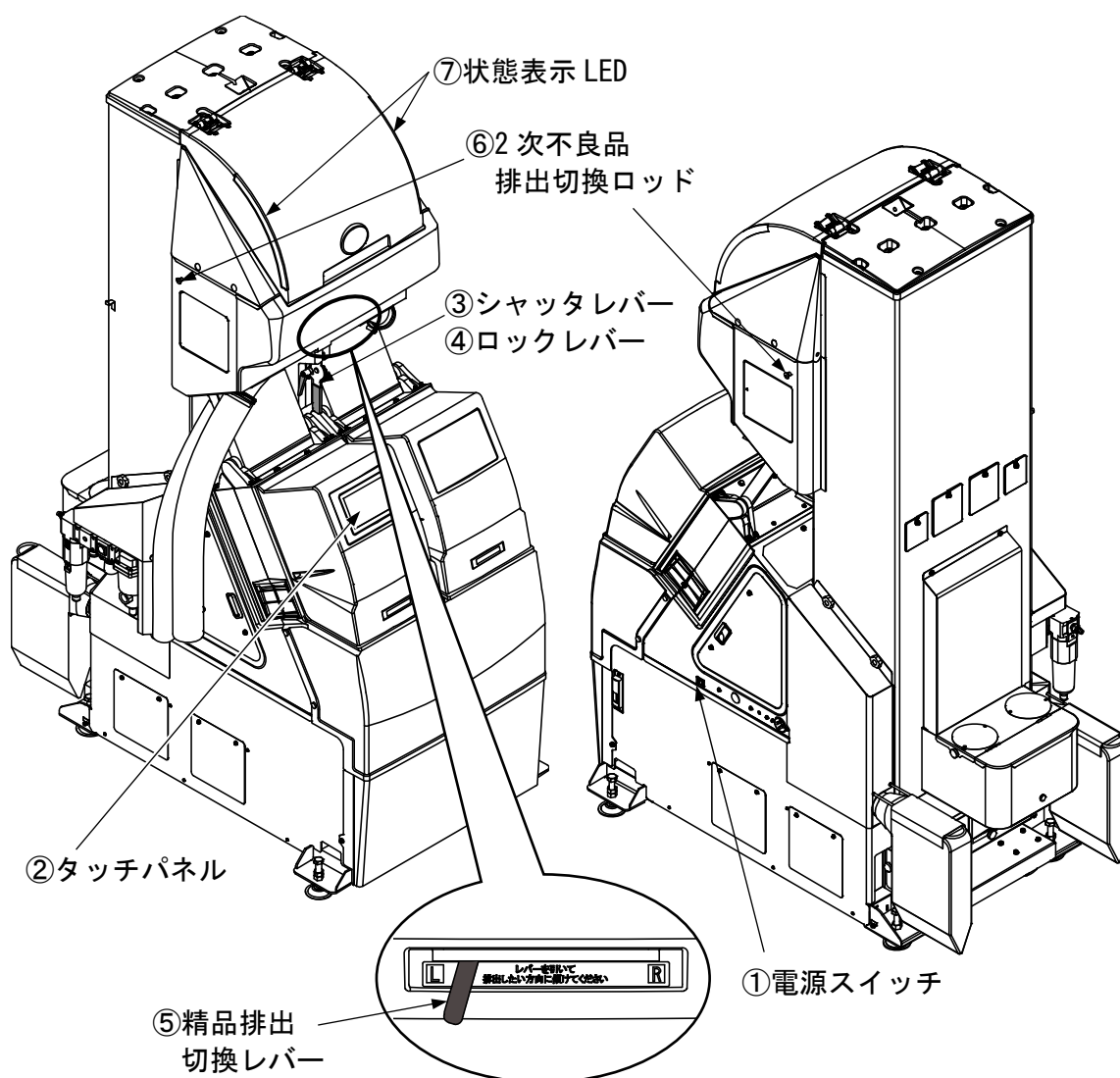
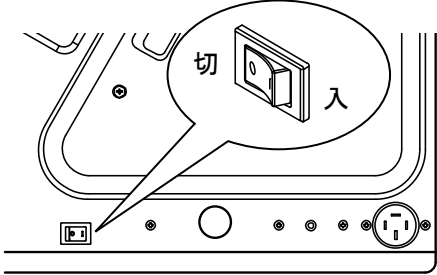
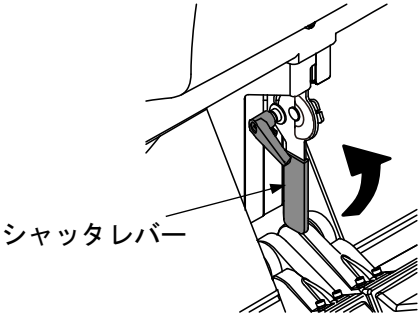
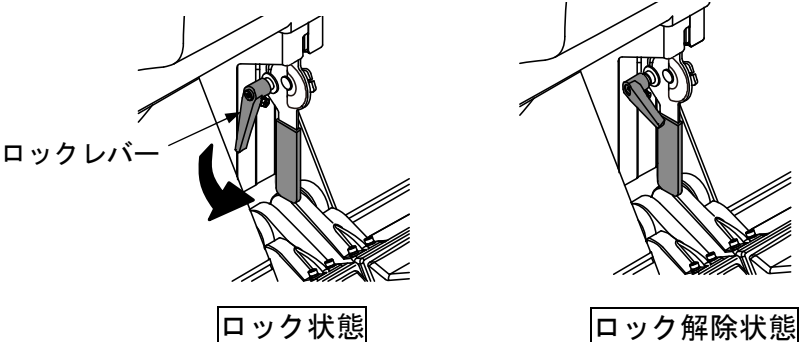


図 6 機械操作箇所



表 1 操作箇所・調整箇所の名称と機能一覧表

No.	名 称	機 能
①	電源スイッチ	<p>機械に電源を供給します。                      非常時に、電源スイッチを切るとすべて停止します。</p> 
②	タッチパネル	<p>運転状態を表示します。(12ページ参照)                      パネル上の操作ボタンを押すことで、運転操作を行います。</p>
③	シャッターレバー	<p>レバーを上には上げると流量が増え、下げると流量が減ります。                      一番上が最大流量、一番下が供給停止です。                      流量を下げる場合は、最小流量 600 kg/h を下回らないように注意しながら調整してください。                      流量は、タッチパネルに表示されている流量を確認してください。</p> 
④	ロックレバー	<p>シャッターレバーを固定するためのレバーです。                      シャッターレバーを動かす場合、このロックレバーを緩めます。(下図左側)                      光学部を開閉するときはシャッターレバーが下がっていること、ロックレバーが下を向いていることを確認してください。</p> 

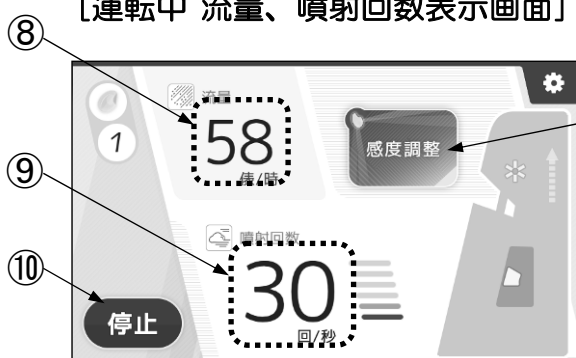


# タッチパネル操作ボタンの説明

[初期（停止）画面]




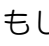
[運転中 流量、噴射回数表示画面]



[運転中 感度調整画面]



表 3 操作部の名称と機能

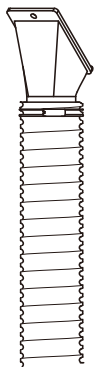
No.	名称	機能
①	原料の種類	原料の種類を設定します。（詳細 33ページ参照）
②	原料の設定No.	原料の設定No.を設定します。（詳細 33ページ参照）
③	感度調整	選別感度の設定をします。（詳細 37ページ参照）
④	運転前準備	運転前に確認する箇所を表示します。（詳細 30ページ参照）
⑤	運転開始	選別運転を行うときに長押しします。
⑥	残留排出	残留排出運転を行うときに押します。（詳細 40ページ参照）
⑦	設定	ユーザモードの設定画面を表示します。（詳細 22ページ参照）
⑧	流量表示	1次選別平シュート上の流量を表示します。 不良品濃度が高い場合、精品の排出量より高めに表示されることがあります。
⑨	噴射回数表示	1次選別エジェクタバルブの平均噴射回数を表示します。
⑩	運転停止	運転を停止するときに押します。
⑪	画面切替	押すと流量、噴射回数表示画面に切り替わります。
⑫	選別対象	選別する対象物を表示します。（詳細 37ページ参照）
⑬	選別感度	選別感度を表示します。（詳細 37ページ参照） 選別感度を調整したい場合は  もしくは  を押して数値を変更します。

# 組立

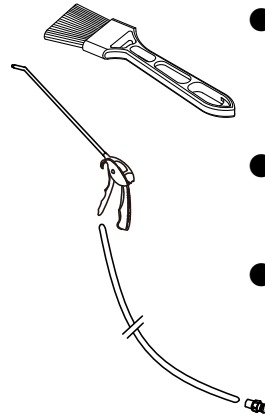
## 1. 組立前の作業

1) 付属部品を確認してください。

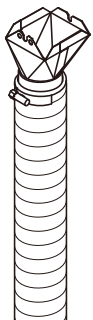
- 下図の部品は、付属部品です。全部揃っているか確認してください。
- 付属部品の中で欠品しているものがあれば、お買い上げの販売店またはJAに、その部品名と注文コードをご連絡ください。



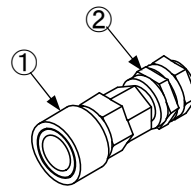
- 精品排出口、循環口 (各 1 個)  
注文コード：9152540680
- ホースバンド (φ85) (2 個)  
注文コード：FL115085
- プラスホース (呼径 φ75)  
(精品排出用)  
注文コード：152540900 (L=800mm)
- プラスホース (呼径 φ75)  
(循環用)  
注文コード：152050905 (L=1300mm)



- ハケ  
注文コード：FG191207320
- ブローガン (カプラプラグ付)  
注文コード：FN004160112
- ウレタンコイルホース  
注文コード：FL001671301



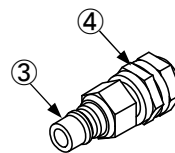
- 2次不良品排出口 (2 個)  
注文コード：152540695
- ホースバンド (φ65) (2 個)  
注文コード：FL115065
- プラスホース (呼径 φ65) (2 個)  
(2次不良品排出用)  
注文コード：152540905 (L=650mm)



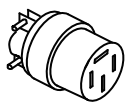
- カプラソケット一式  
①カプラソケット  
注文コード：FL140233
- ②トヨコネクタ  
注文コード：FL140420209
- ※推奨ホースはトヨシグナル  
ホース TSG-15 (別売) です  
注文コード：FL01829115



- アース棒  
注文コード：FB955020201

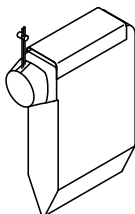


- ③カプラプラグ  
注文コード：FL140263
- ④トヨコネクタ  
注文コード：FL140420209

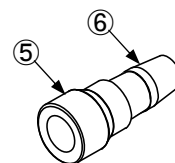


- コネクタボディ (電源プラグ)  
注文コード：FB6030171

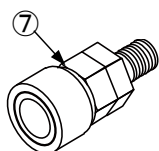
- ※推奨ホースはトヨシグナル  
ホース TSG-15 (別売) です  
注文コード：FL01829115



- 集塵バッグ (2 個)  
注文コード：152540785



- ⑤異径ソケット (3/4×3/8)  
注文コード：FL106081



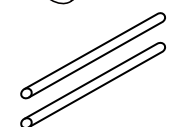
- ⑥丸ニップル (3/8)  
注文コード：FL136003

※日立製コンプレッサ用部品

- ⑦カプラソケット  
注文コード：FL140224



- ステッカ (ドレン抜き)  
注文コード：152043005



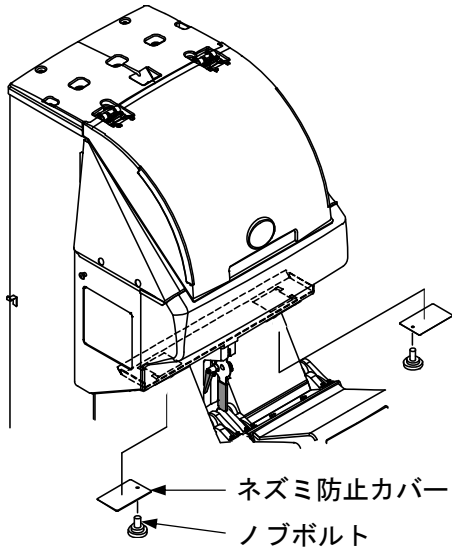
- ドレンホース (2000mm×2 本)  
注文コード：FL00108101



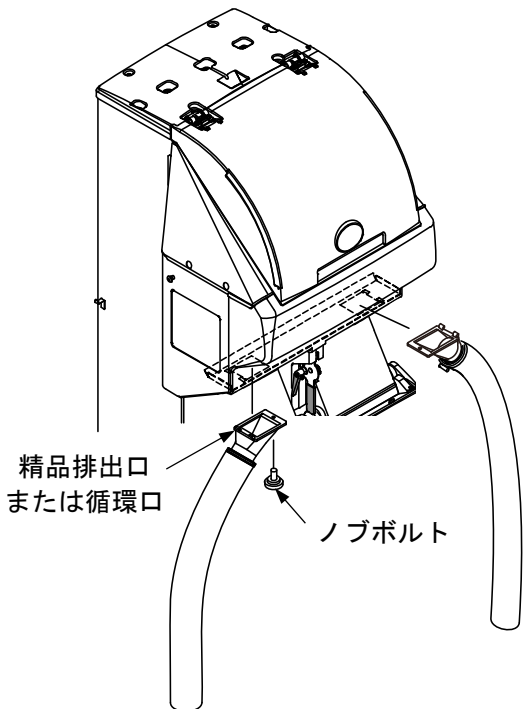
- ビニールカバー (機械保管用)  
注文コード：AE1211201

## 2. 機械の組立

### (1) 精品排出口、循環口の取付



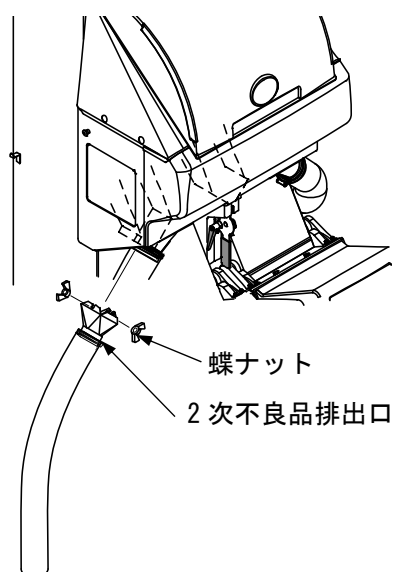
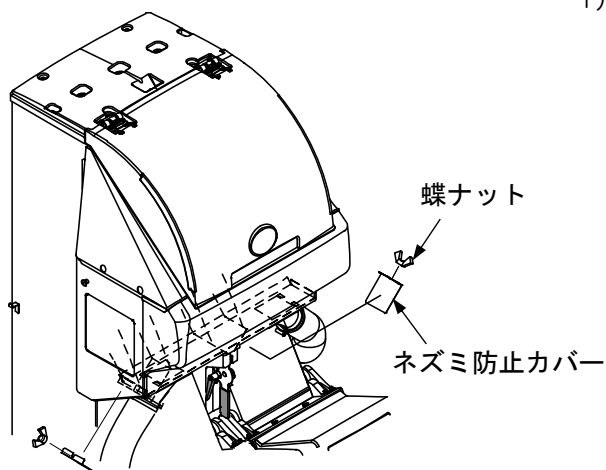
- 1) ネズミ防止カバーを取り外します。
  - ノブボルト（各1本）を外します。
  - 取り外したネズミ防止カバーは保管してください。



- 2) 精品排出口（ホース付）を組付けます。
  - ノブボルト（各1本）で固定します。
  - ノブボルトは、1)で外したものを使用します。
- 3) 精品排出口の反対側に循環口を同様に取り付けます。
  - 精品排出口、循環口は左右どちらにも取り付けることができます。
  - 機体の設置状況に合わせて取り付けてください。
  - 精品排出口と循環口では、プラスホース（呼径φ75）の長さが異なります。

精品排出口用	：	800mm
循環口用	：	1300mm

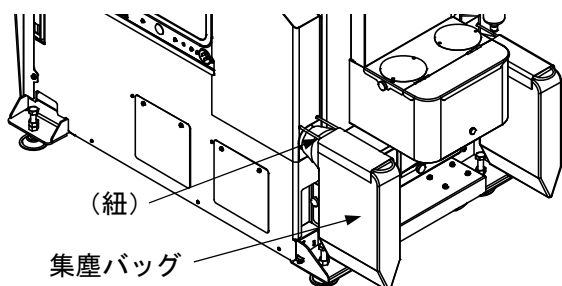
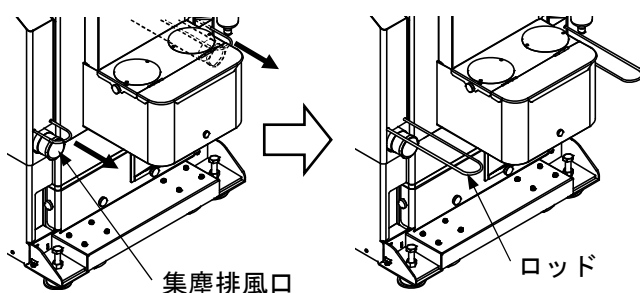
## (2) 2次不良品排出口の取付



- 1) ネズミ防止カバーを取り外します。
  - 蝶ナット（各1個）を外します。
  - 取り外したネズミ防止カバーは保管してください。

- 2) 2次不良品排出口を組付けます。
  - 2次不良品排出口は左右両方、またはどちらかにだけ取り付けることができます。機体の設置状況に合わせて取り付けてください。
  - 蝶ナット（各2個）で固定します
  - 蝶ナットは、1)で外したものを使用します。

## (3) 集塵バッグの取り付け



- 1) 集塵排風口に被せてあるビニールを外します。
- 2) 集塵バッグ固定用ロッドを引き出します。
- 3) 集塵排風口に集塵バッグを取り付けます。
  - 集塵バッグの穴に集塵バッグ固定用ロッドを通しながら取り付けてください。
  - 紐でしっかり固定します。
  - 反対側も同様に取り付けます。

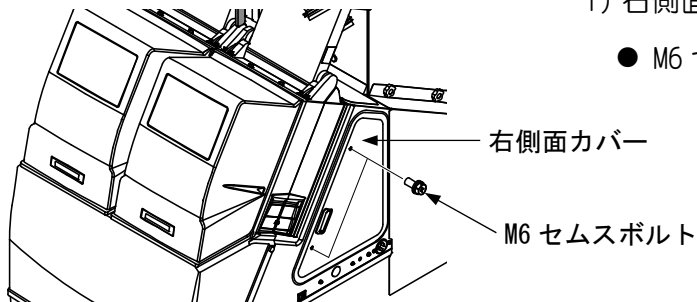
#### (4) サーマルの設定



- サーマルの設定変更をするときは、必ず機械の「電源スイッチ」を切り、機械から電源プラグを抜いてください。

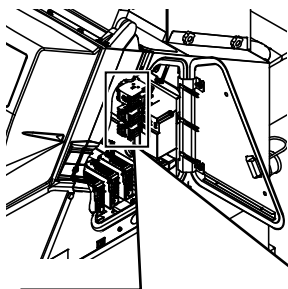
#### 取扱注意

- 出荷時は、50Hz 仕様で設定されています。  
60Hz 地域でご使用になられる場合は、サーマルの設定変更を行ってください。
- サーマルリレーは、2 個あります。2 個とも設定変更を行ってください。



1) 右側面カバーを開けます。

- M6 セムスボルト (2 本) を外します。

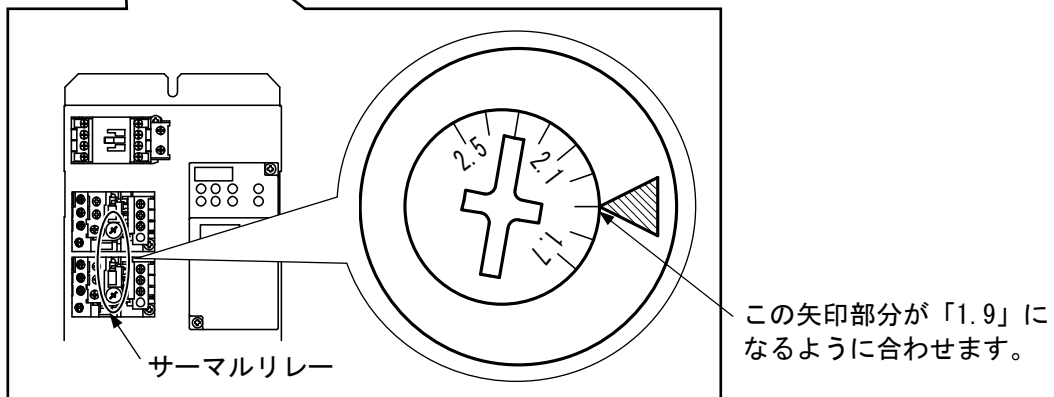


2) サーマルリレーのダイヤルを回してサーマル設定値を 1.9A に設定します。

- ※ 出荷時は、2.2A に設定されています。

〔 50Hz 地区 : 2.2A 〕  
〔 60Hz 地区 : 1.9A 〕

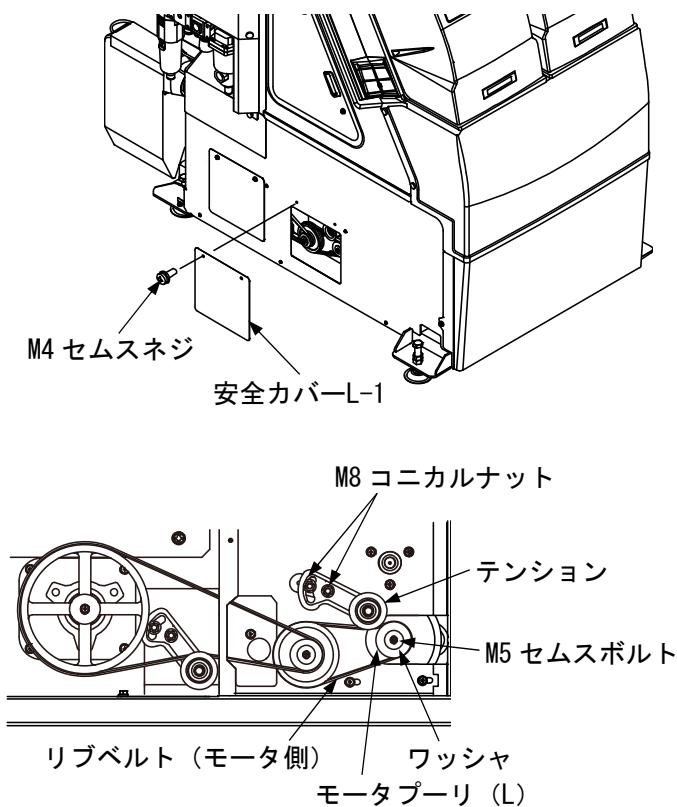
- ※ サーマルリレーは 2 個あります。



## (5) モータプーリの組み替え

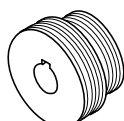
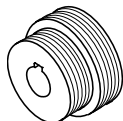
### 取扱注意

- 出荷時は、50Hz 仕様で組み付けられています。  
60Hz 地域でご使用の場合は、モータプーリの組み替えを行ってください。



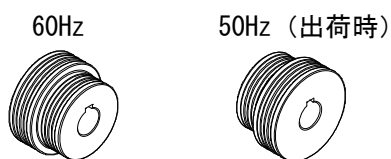
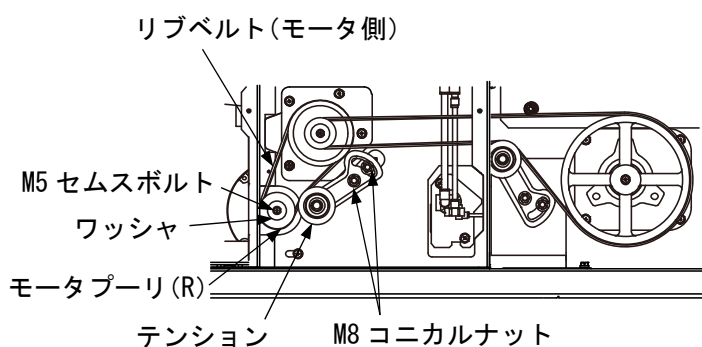
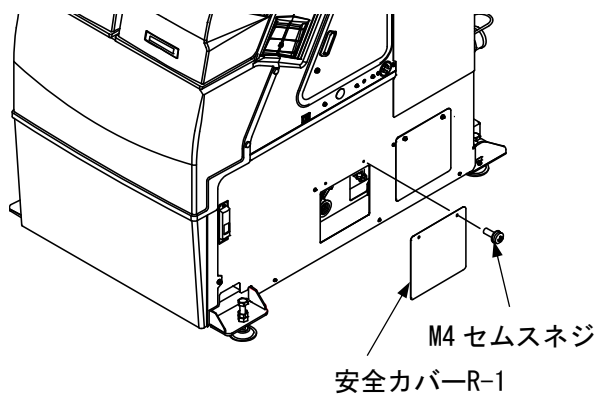
60Hz

50Hz (出荷時)



- 1) 安全カバー-L-1 を取り外します。
  - M4 セムスネジ (2 本) を外します。
- 2) テンションを緩めます。
  - M8 コニカルナット (2 個) を緩めます。
- 3) リブベルトを取り外します。
- 4) モータプーリ (L) を組み替えます。
  - M5 セムスポルトを外します。
  - ワッシャを外します。
  - モータプーリ (L) を取り外し、向きを変えて取り付けます。
  - 適切な張りになるように調整します。  
(52ページ「2. リブベルトの張り調整」を参照してください)





- 5) 安全カバーR-1 を取り外します。
  - M4 セムスネジ (2本) を外します。

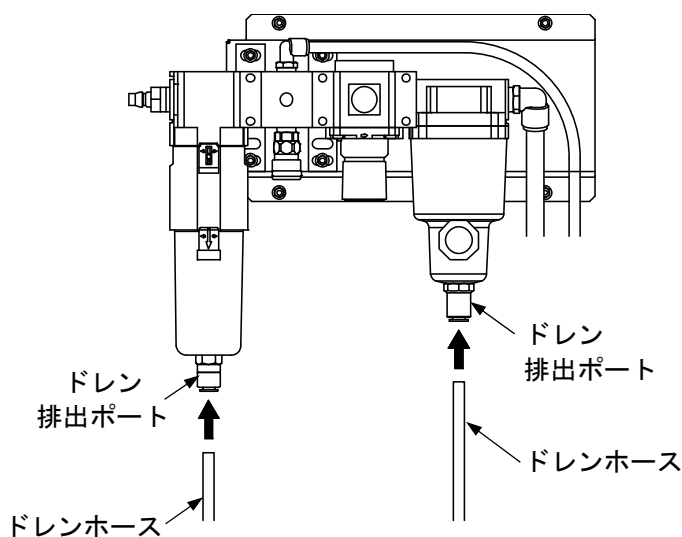
- 6) テンションを緩めます。
  - M8 コニカルナット (2個) を緩めます。

- 7) リブベルトを取り外します。

- 8) モータプーリ (R) を組み替えます。
  - M5 セムスボルトを外します。
  - ワッシャを外します。
  - モータプーリ (R) を取り外し、向きを変えて取り付けます。
  - 適切な張りになるように調整します。  
(52ページ「2. リブベルトの張り調整」を参照してください)

- 9) 逆の手順で元通りに組み付けます。

## (6) ドレンホースの取付



- 1) エアコンビネーションのドレン排出ポートに、付属のドレンホースを取り付けます。
  - ドレンは、自動排出です。
  - ドレンホースは、矢印方向に差し込みます。
  - ドレン排出用の受け皿などは、お客様にて準備してください。

# 電源の種類と結線

## 1. 電源の種類

表 4 電源の種類

型式・区分	使用電源	所要動力
SGS-3500K YFG-3500K	3相 200V 50/60Hz	1.5 kW



- 電源ケーブルの種類は、2.0mm<sup>2</sup>以上、4芯のものを使用し、長さは10m以内としてください。
- 漏電ブレーカは、10A以上のものを使用してください。

## 2. 結線

電源からのキャブタイヤコードとコネクタボディの結線方法について示します。



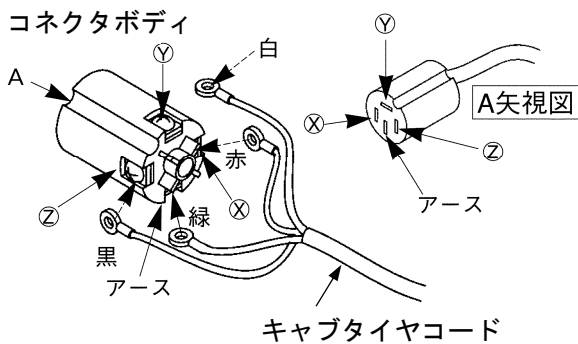
- 結線を行うときは、必ず「電源スイッチ」を切り、電源プラグを抜いてから行ってください。

### 取扱注意

- 電源側（コンセント、ブレーカなど）が接地（アース）されていない場合は、別途、電気工事が必要です。  
お買い上げの販売店または電気工事店にご相談ください。

#### 3相の配線

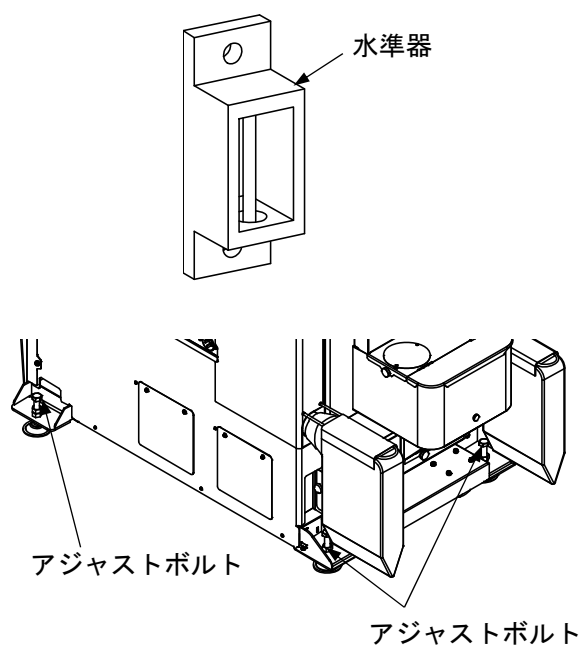
コネクタボディのX端子(R相)、Y端子(S相)、Z端子(T相)、アースに接続します。



- 1) コネクタボディに電源からのキャブタイヤコードを結線します。
  - (a) 電源からのキャブタイヤコードの先端に圧着端子をつけます。
  - (b) キャブタイヤコードの先端をコネクタボディに確実に結線します。

# 据付

## 1. 機械の据付



1) 機械を水平に据え付けます。

(a) 水準器を使い、機械据付場所の水平を確認します。

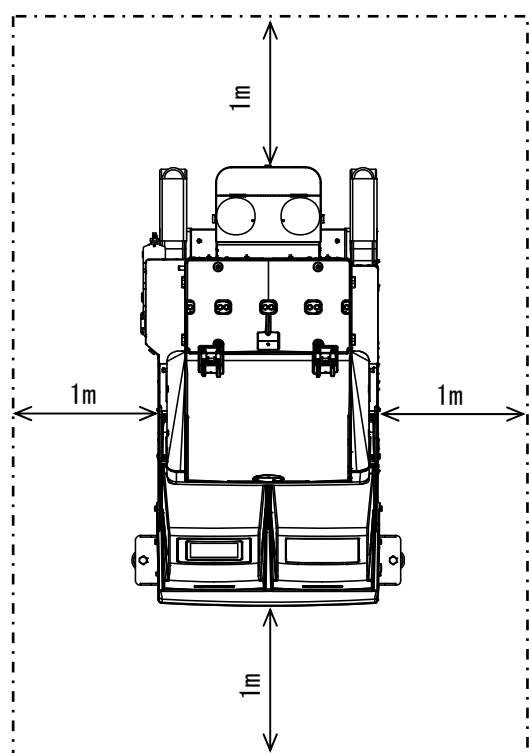
- 機械は、水平で固い場所に据え付けてください。

(b) 機械のガタつきを確認します。

- 機械のガタつきをなくすため、アジャストボルトで調整してください。

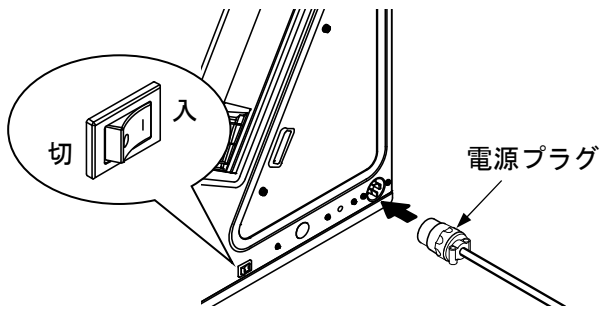
### 取扱注意

- 据付時は、必ずアジャストボルトで調整し、固定してください。固定しないと選別不良発生の原因となります。



2) 機械の周辺や通路は、十分広く取ってください。

## 2. ユーザモードの入り方と操作



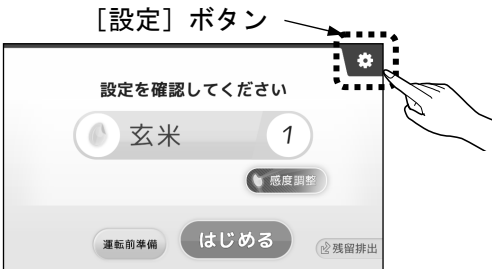
- 1) 電源プラグを差し込みます。
- 2) 「電源スイッチ」を「入」にします。



- 3) タッチパネルの「スキップ」ボタンを押します。



- 4) 「スキップする」ボタンを押します。



- 5) 「設定」ボタンを押します。

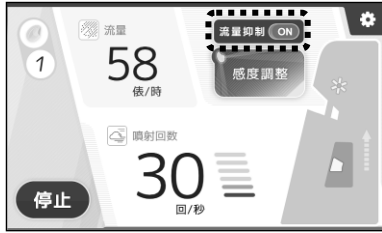


- 6) 「表示設定」ボタンを押します。

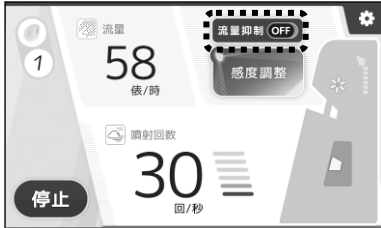


- 7) 流量抑制制御の表示設定を選択します。
  - 出荷時は、[いいえ] になっています。
  - [いいえ] のとき流量抑制制御は、OFF になっています。
  - 表示設定を選択した後、[もどる] を押します。

### 流量抑制制御 [ON] のとき



### 流量抑制制御 [OFF] のとき



- 流量抑制制御の表示を [はい] にすると運転中画面に流量抑制制御の [ON/OFF] を選択できるボタンが表示されます。
- 流量抑制制御が [ON] のとき、エジェクタバルブの噴射回数が高すぎると、自動で流量を抑制します。
- この設定は、運転中にも行うことができます。

8) 待機時の状態表示 LED 色を変更することができます。

- 出荷時は、[青] になっています。

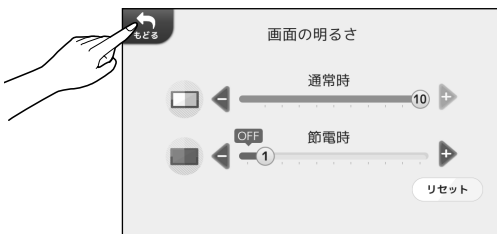
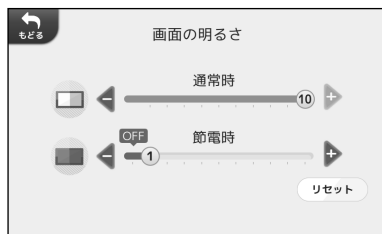
9) 本体を勝手に操作できないよう画面ロック機能を使用することができます。

- 出荷時は、[しない] になっています。

- [画面ロック] を [する] に設定すると鍵と鍵穴が表示され操作できなくなります。

- 鍵を押したままスライドさせて鍵穴に付けるとロックが解除されます。

- この設定は、運転中にも行うことができます。
- 運転中の **停止** ボタンは受け付けます。
- 運転中、**停止** ボタンを押して停止した場合は同時にロックが解除されます。再度ロックする場合は、[画面ロック] を [する] に設定してください。

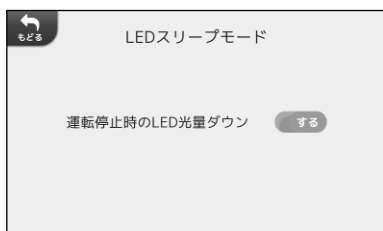


10) [運転時間] を押すと、これまでの累積稼働時間・累積通電時間を確認できます。

- 累積稼働時間とは、選別運転を行った累積時間です。
- 累積通電時間とは、電源スイッチを ON にした状態の累積時間です。
- 運転時間を確認後、[もどる] を押します。

11) [明るさ調整] の設定をします。

- タッチパネルの明るさを通常時と節電時で自由に設定することができます。
- タッチパネルを 5 分間操作しないとタッチパネルが節電モードになります。タッチパネルに触れると節電モードは解除されます。
- 各設定ボタンの [ + ] または [ - ] を押してお好みの明るさにします。  
( [ + ] [ - ] ボタンを押すと画面の明るさが変わります )
- 出荷時は、通常時 **10**、節電時 **1** になっています。
- 出荷時の設定に戻すときは、[リセット] ボタンを押します。  
お好みの明るさになったら [もどる] ボタンを押します。



12) [LED スリープモード] の設定をします。

- 待機時の LED 光源の光量を設定することができます。

- [する] のとき、待機時の光量を抑えることができます。
- [しない] のとき、待機時の光量は、運転中の光量と同じ明るさになります。
- 出荷時は [する] になっています。

13) バルブテストの方法については、**64ページ**を参照してください。

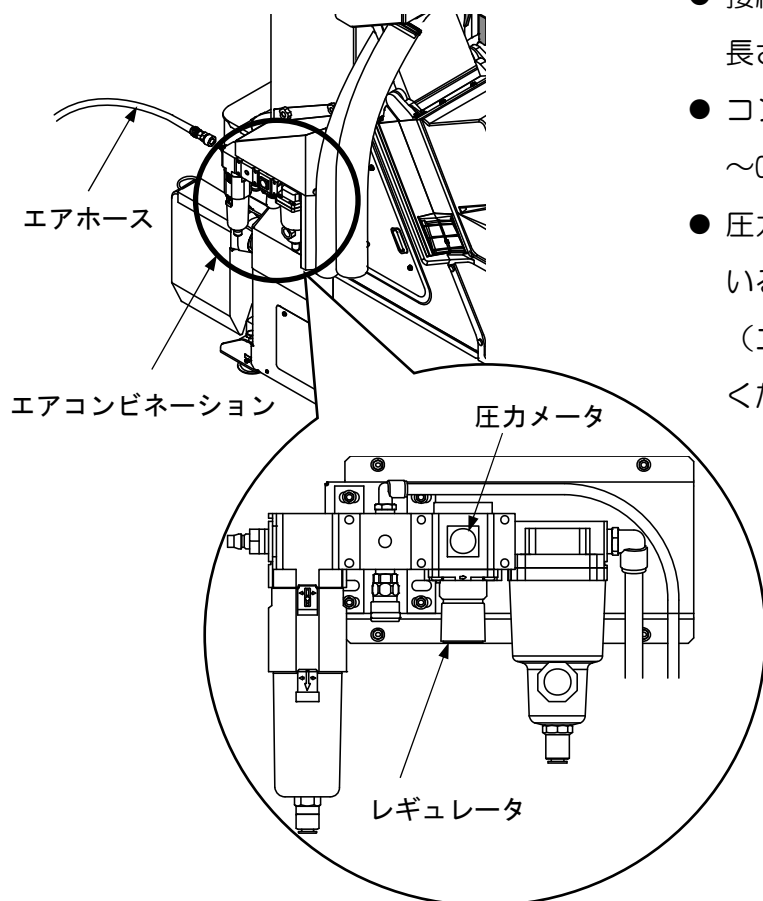
14) ユーザ情報の登録方法については、弊社ホームページ「ユーザ情報登録手順書【SGS/YFG 用】」をご覧ください。

15) [もどる] ボタンを押します。





# エア配管



1) エアコンビネーションへエアホースを接続します。

- 接続するエアホースは、内径 13mm 以上で長さ 10m 以内のものを使用してください。
- コンプレッサから供給するエアは、0.5 ~0.8MPa の範囲にしてください。
- 圧力メータでエア圧が 0.12MPa になっていることを確認してください。

(エア圧の調整は、54ページを参照してください)

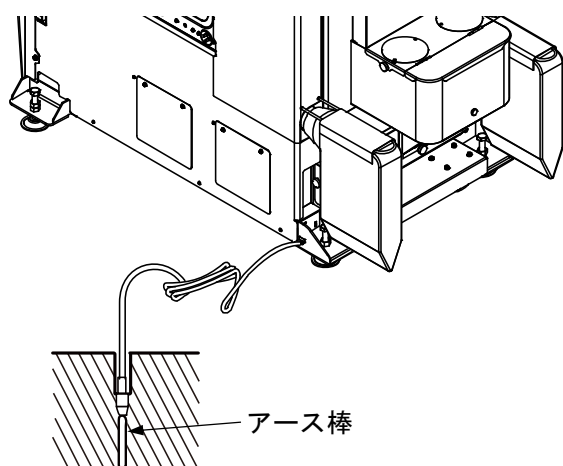
## 取扱注意

- 圧力メータのエア圧を 0.4MPa 以上にしないでください。  
エア圧が 0.4MPa 以上になると圧力メータ、エア開閉器（エジェクタバルブ）の故障の原因となります。

# 稼働期前の確認と作業

## 警告

- 確認と作業を行うときは、機械の「電源スイッチ」を切り、機械から電源プラグを抜いてください。
- 調整後は、作業安全のため、必ずカバー類を元通りに取り付けてください。



- 1) 機械周辺の作業場所に、障害物がないことを確認してください。また、作業場所は、十分広く取ってください。
- 2) 元電源が確実に接地（アース）されていることを確認してください。  
また、機械にアース線が取り付けられ、アース線の先端が確実に接地（アース）されていることを確認してください。

## 警告

- 接地（アース）の確認は、電気工事店にご依頼ください。

- 3) 消耗部品が摩耗・破損していないか確認してください。摩耗・破損している部品があれば交換してください。（72ページ「消耗部品」を参照してください）
- 4) 光学部、シュート、振動コンベアに汚れがないか確認してください。汚れている場合は掃除してください。（43ページ「各部の掃除」を参照してください）
- 5) バケットベルトの緩みや片寄りがいないか確認してください。緩みや片寄りがある場合は張り調整をしてください。（51ページ「バケットベルトの張り調整」を参照してください）

# 運転前の確認と作業

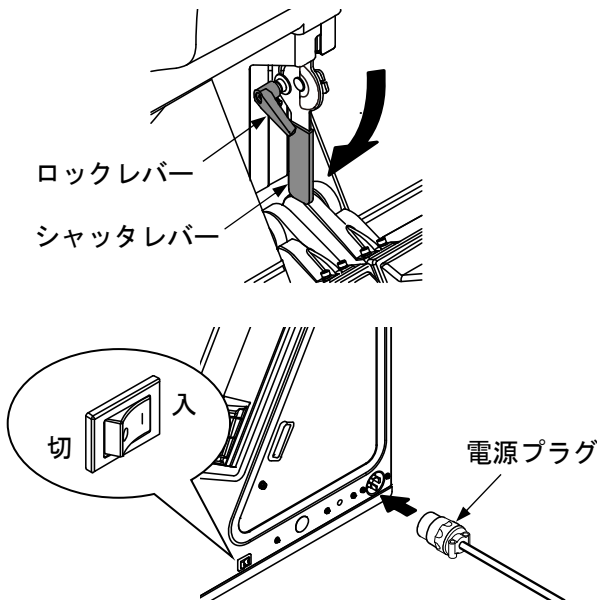
## 警告

- 2人以上で作業を行う場合は、互いに合図を交わし作業を行ってください。

## 取扱注意

- 電源を入れる前に、完全にドレンを排出してからコンプレッサを起動させ、圧力を高めてください。
- 圧力メータの表示（54ページ「4. エア圧の調整」参照）が 0.12MPa を表示したら、周囲の安全を確かめて電源プラグを差し込み、[電源スイッチ]を入れてください。

## 1. モータの回転方向の確認



- 1) モータの回転方向を確認します。
  - (a) [シャッターレバー] を下げます。
    - [ロックレバー] を緩めてから下げます。
    - [ロックレバー] をロックします。
  - (b) 電源プラグを差し込みます。
  - (c) [電源スイッチ] を [入] にします。
- (d) タッチパネルの **スキップ** ボタンを押します。





(e) **スキップする** ボタンを押します。

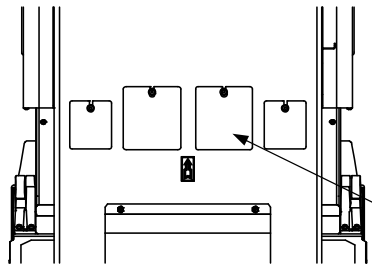


(f) **はじめる** ボタンを長押しします。

- 昇降機モータが回ります。
- 暖機運転が終わっている場合は、(d)～(e)の操作をしなくても **はじめる** ボタンを長押しするだけで昇降機モータが回ります。



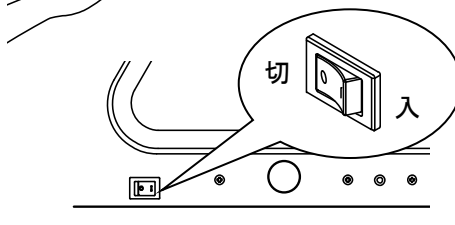
(g) **閉じる** ボタンを押します。



(h) 昇降機点検窓からバケットベルトの回転方向を確認します。バケットベルトが上向きに回転していれば正常です。



(i) **停止** ボタンを押します。

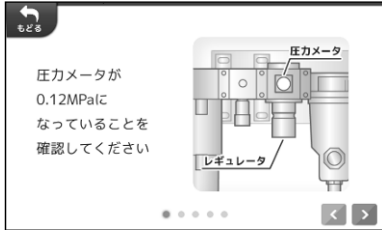


(j) [電源スイッチ] を [切] にします。

(k) バケットベルトの回転方向が逆の場合は、結線の変更をします。

- 機械側のコネクタボディ内部の結線で、アース線（緑色のコード）以外の黒、白、赤のコードのうちいずれか2本を入れ替えます。（61ページ「結線の変更」を参照してください）

## 2. 操作箇所の初期設定



1) タッチパネルの**運転前準備**ボタンを押します。

2) 圧力メータのエア圧が、0.12MPa になっていることを確認します。  
(54ページを参照してください)

3) [シャッタレバー] を下げて、供給シャッタを閉じます。

- [ロックレバー] を緩めてから下げます。
- [ロックレバー] をロックします。

4) 精品の排出方向を確認します。

- [精品排出切換レバー] の向きを確認します。

5) 2次不良品の排出方向を確認します。

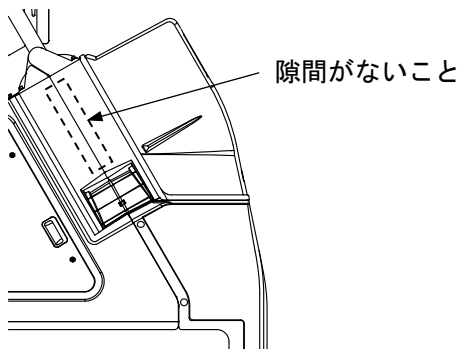
- [2次不良品排出切換ロッド] の飛び出し方向を確認します。



6) 集塵バッグにホコリが溜まっていないか確認します。



7) コンプレッサのタンクに水が溜まっていないか確認します。



8) 光学部の合わせ面に隙間がないことを確認します。  
(53ページ「不良品ホッパの位置調整」を参照してください)

# 選別運転

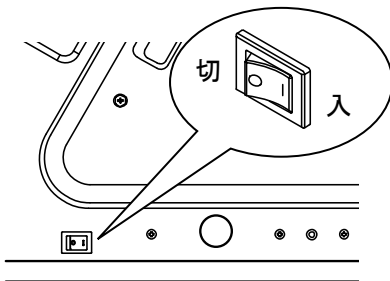
## 1. 選別運転操作



- 運転前にすべてのカバー類が装着されていることを確認してください。

### 取扱注意

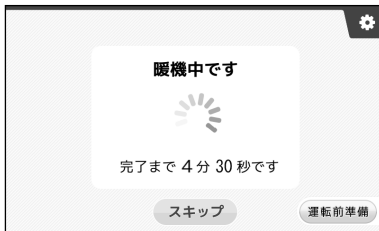
- 選別運転前に原料の不良品混入率が 5%以下であることを確認してください。特に、青未熟や乳白などを選別するときには注意してください。原料の不良品混入率が 5%を超えると、選別不良や処理能力不足、エア量不足などの問題が発生します。



1) [電源スイッチ] を [入] にします。

- 電源が入ります。

### 暖機中



2) 5分の暖機が完了するのを待ちます。

- 暖機中は、タッチパネルに残り時間が表示されます。

### 暖機終了（停止状態）





3) タッチパネルで選別する原料を選択します。  
本機では、玄米・もち玄米を原料とした選別が行えます。

- [原料] ボタンを押して選別したい原料を選択します。
  - [設定 No.] ボタンを押して、運転したい設定 No. を選択します。
- 各 No. にはあらかじめ次の設定が記憶されています。

- No. 1 : 標準
  - No. 2 : 標準
  - No. 3 : 標準
  - No. 4 : 標準
  - No. 5 : 全選別感度 OFF
- (残留米排出や掃除のとき使用)

※ 前回稼働時の設定値が保存されています。



4) **感度調整** ボタンを押します。



- 5) 不良品の選別感度は [標準] にします。
- 青未熟、乳白、うるちの選別をしたい場合は、選別感度を [-10] にしてください。
  - 選別感度の調整については、37ページ「2. 選別感度の調整について」を参照してください。

### 取扱注意

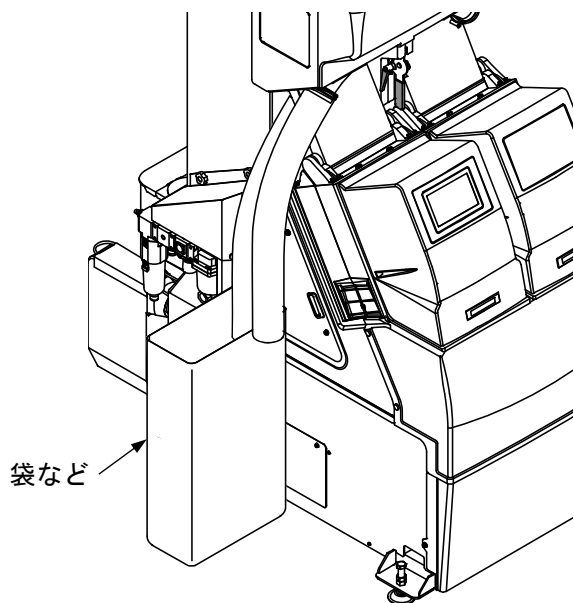
- 選別感度は、標準位置から始めてください。

選別感度の設定が高すぎたり低すぎたりすると選別不良や処理能力の低下につながります。



**警告**

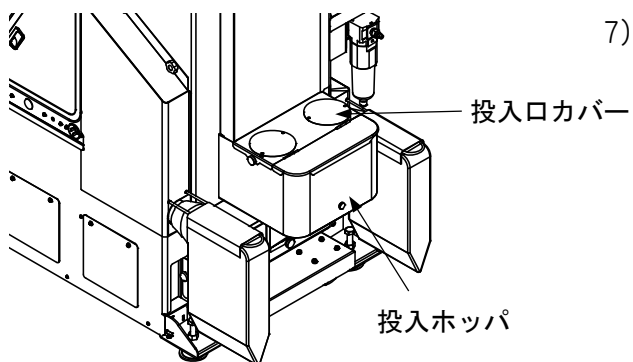
- 運転中は、投入ホッパの底に手や棒などを差し込まないでください。



6) 2次不良品排出口を袋などで受けます。

- 不良品を受ける袋などはお客様にて準備してください。

運転のしかた



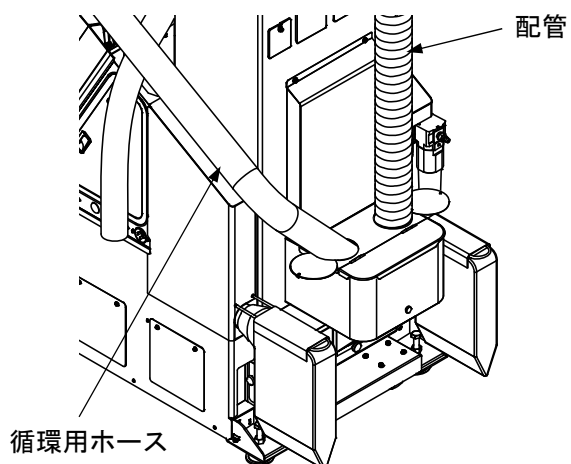
7) 投入ホッパに原料を張り込みます。

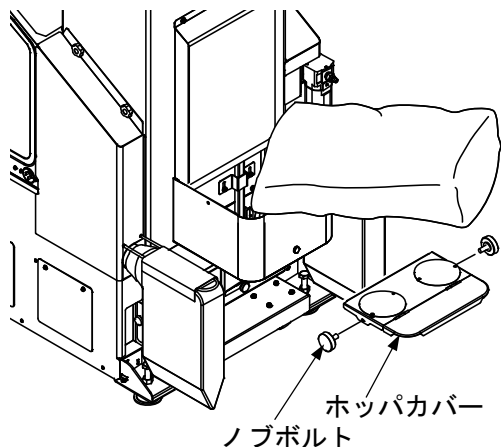
【前工程と配管接続する場合】

(a) 投入口カバーを開きます。

(b) 配管を差し込みます。

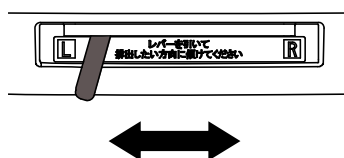
- 循環用ホースが差し込まれていない側を使用してください。





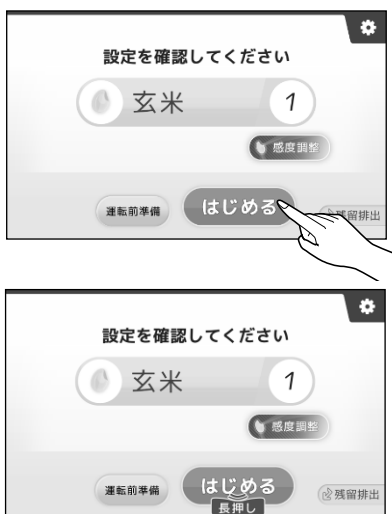
【紙袋等で張り込みを行う場合】

- (a) ノブボルト（2本）を外します。
- (b) ホッパカバーを外します。



8) [精品排出切換レバー] を循環口側にします。

- 選別開始直後は、流量が安定しないため、精品をホッパに戻します。



9) **はじめる** ボタンを長押しします。

- 昇降機モータが回ります。  
ワイパが動作したのち、ロータリバルブが動き始めます。
- **はじめる** ボタンを長押ししないと【長押し】と表示されます。



10) [シャッターレバー] を上げます。

- [ロックレバー] を緩めてから上げます。
- [ロックレバー] をロックします。
- 原料が流れ始め、選別が始まります。

### 取扱注意

- 機械への原料供給は最小流量 600 kg/h 以上になるようにしてください。最小流量を下回ると選別不良が発生します。
- 紙袋などで張り込むときは、原料が途切れないようにしてください。
- 精品排出用のプラスホース内を精品が滞りなく流れていることを確認してください。プラスホースの角度が緩いとプラスホース内に精品が詰まり、詰まりセンサが動作します。

11) 排出される精品や不良品を確認しながら、必要であれば選別感度を調整します。

(37ページを参照してください)

- 選別感度を高くすると、精品への不良品混入は少なくなりますが、不良品への良品混入が多くなります。
- 選別感度を低くすると、精品への不良品混入は多くなりますが、不良品への良品混入は少なくなります。

## 2. 選別感度の調整について

選別感度の調整とは、選別したい対象物それぞれについてどの選別をするかを定めることです。

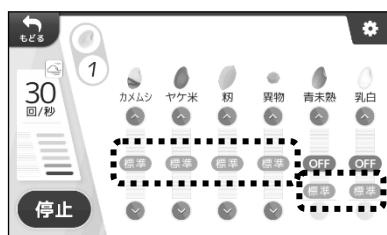
### 取扱注意

- 選別感度の調整は精品や不良品を確認しながら行ってください。  
選別感度の設定が高すぎたり低すぎたりすると選別不良や歩留り低下、処理能力の低下につながります。

表 5 選別感度の調整

対象物	内 容
カメムシ	部分的に被害を受けて着色したものを選別します。 選別感度を上げると、より小さな被害も選別できます。 下げると小さな被害は精品とされます。
ヤケ米	全体的に着色したものを選別します。 選別感度を上げると、薄い色のものが選別できます。 下げると濃い色のものしか選別しません。
粳	粳を選別します。
異 物	原料と色の異なるものを選別します。
青未熟	青未熟粒を選別します。 選別感度を上げると、目立たない青未熟粒も選別できます。 下げると青死米や色の濃い青未熟粒のみ選別します。
乳 白	乳白粒を選別します。
うるち	もち玄米中のうるち玄米を選別します。

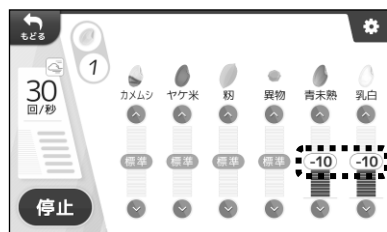
選別感度が  
標準の場合





1) 選別感度の調整は、[標準]から始めます。

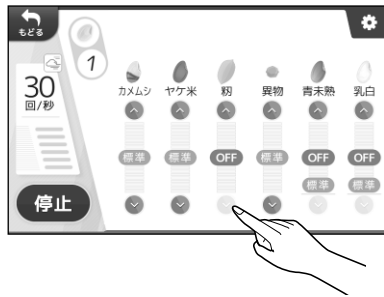
- 青未熟、乳白、うるちの選別をしたい場合は、選別感度を [-10] にします。

青未熟、乳白、  
うるちの選別  
をしたい場合



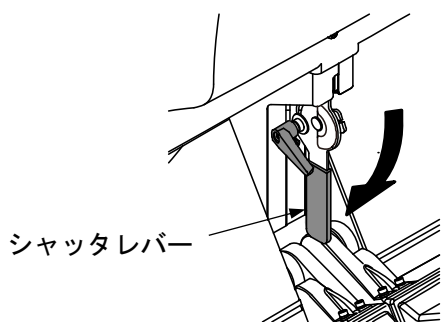
2) 精品をチェックし、もう少し選別感度を高くしたいときは、 を押して数値を大きくします。

- 3) 不良品をチェックし、もう少し良品を少なくしたいときは、 を押して数値を小さくします。
- 選別感度を下げた場合、必ず精品をチェックし、問題ないかを確認してください。



- 4) 選別したくないものは、選別感度を[OFF]にしてください。

### 3. 選別運転の一時中断方法



- 1) 原料の供給を止めます。
- 2) [シャッターレバー] を下げます。
  - [ロックレバー] を緩めてから下げます。
  - [ロックレバー] をロックします。

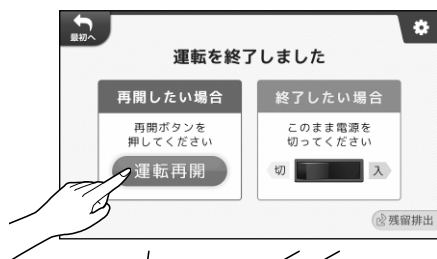


- 3) 原料が流れないと左記画面に自動で切り換わりますのでタッチパネルの「停止」ボタンを押します。

#### 取扱注意

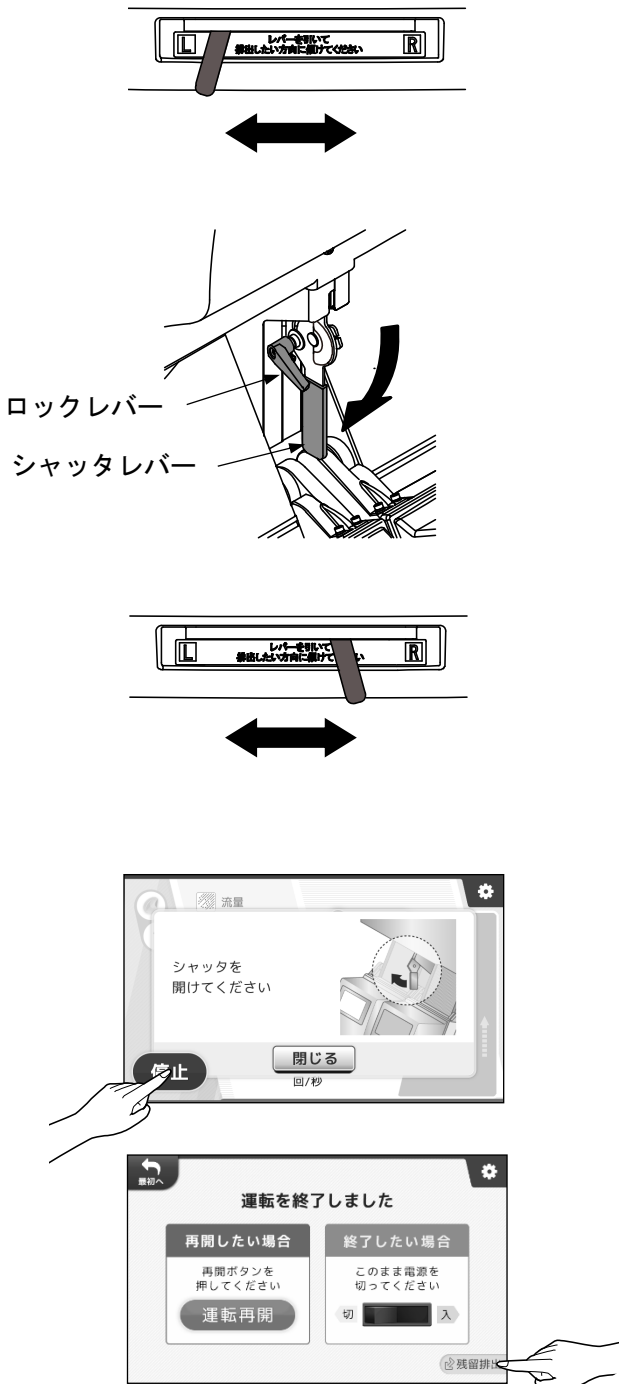
- 休憩などで一時中断するときは、原料を流しきらず、前工程の供給を止めた後にタッチパネルの「停止」ボタンを押してください。
- 長時間作業を中断する場合は、本体の電源を切ってください。

### 4. 一時中断からの選別運転再開方法



- 1) タッチパネルの「運転再開」ボタンを長押しします。
- 2) [シャッターレバー] を上げます。
  - [ロックレバー] を緩めてから上げます。
  - [ロックレバー] をロックします。
- 3) 選別が始まったのち、選別状況を確認します。

## 5. 選別運転の終了方法



1) 投入ホッパーの原料がなくなったら、[精品排出切替レバー] を循環用ホース側にします。

2) 2次不良品排出口から排出される不良品が少なくなったら [シャッターレバー] を下げます。

- [ロックレバー] を緩めてから下げます。
- [ロックレバー] をロックします。

3) [精品排出切替レバー] を精品排出用ホース側にします。

4) 精品排出口と2次不良品排出口から排出されなくなるまで運転します。

5) タッチパネルの **停止** ボタンを押します。

- 機械が停止します。

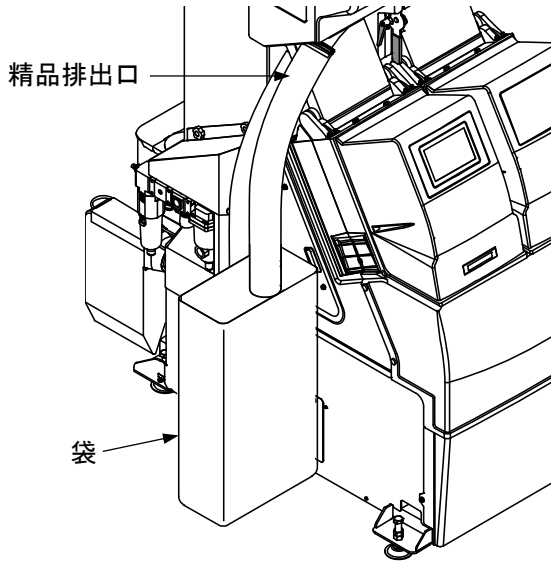
6) 残留排出運転を行います。

- **残留排出** ボタンを押します。

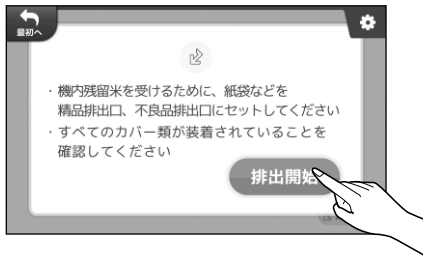
### 警告

- 残留排出運転前にすべてのカバー類が装着されていることを確認してください。
- 残留排出運転中は、投入ホッパーの底に手や棒を差し込まないでください。

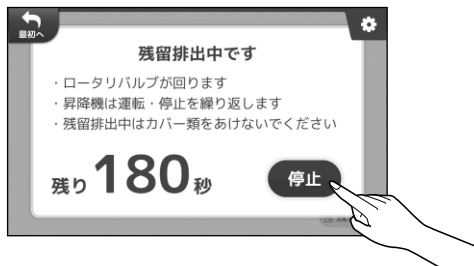
7) [精品排出口] を別の袋などで受けます。



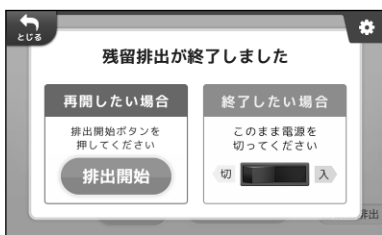
8) **排出開始** ボタンを長押しします。



- 180 秒間、残留排出運転を行います。
- 残留排出運転中は、カバー類は外さない てください。
- 途中で止める場合は、**停止** ボタンを押 します。



9) 残留排出運転が終了したら、**とじる** ボタ ンを押します。

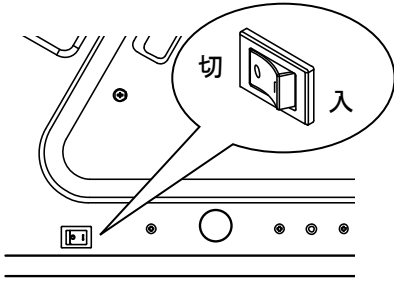


## 補 足

- 米の性状によって、残留が多くなる場合があります。  
精品排出口から米が出なくなるまでを目安とし、複数回、残 留排出運転を行うことで、残留を低減させることができます。



10) [電源スイッチ] を [切] にします。



### 取扱注意

- 選別運転を終了した後、機内の掃除を行ってください。  
次回運転するときに選別不良や異物混入のおそれがあります。

# 各部の掃除

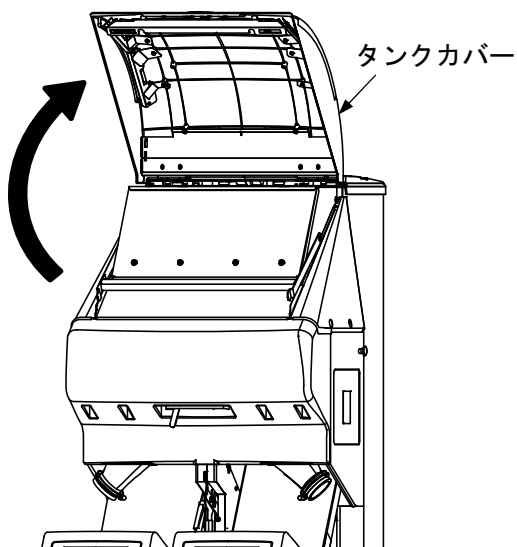
- 前工程の機械を据え付けている場合は、各部の掃除を行う前に配管などを外し、必ず切り離してください。
- 各部の掃除を行う前に、残留排出運転を実施し、機内の穀粒を排出してください。
- 稼働後は、次の手順で機内に残留している穀粒を取り出してください。

## 警告

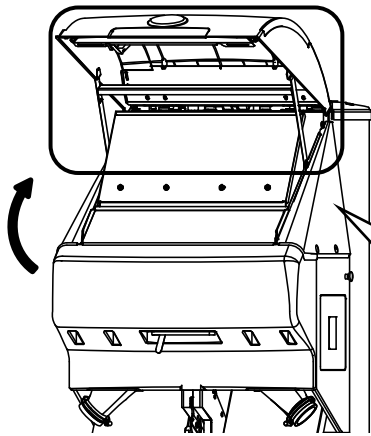
- 各部の掃除を行う前には、[電源スイッチ]を切り、機械から電源プラグを抜いてください。
- 掃除後は、作業安全のため、必ず安全カバーを元通りに取り付けてください。

## 注意

- 作業時には、手袋・長袖・長ズボン・安全帽など、作業に適した服装および靴を着用してください。
- タンクカバーおよび光学部を開ける際は、頭上に気を付けてください。
- ブローガンを使用して掃除を行う際は、保護メガネを着用し、人体に向けて使用しないでください。

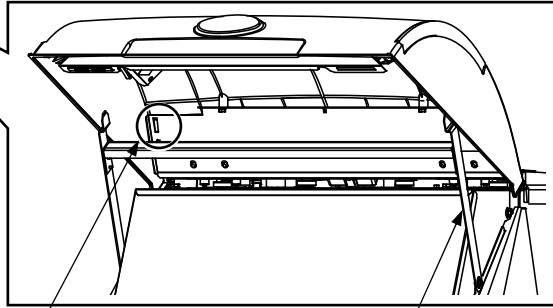


- 1) タンクの掃除を行います。
  - (a) タンクカバーを開けます。



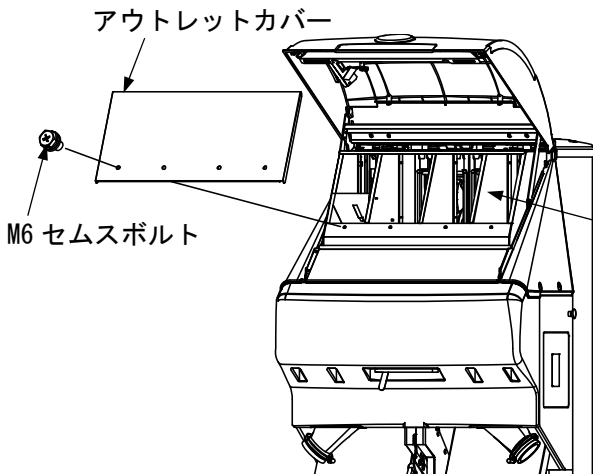
(b) タンクサポートでタンクカバーを固定します。

- タンクサポートをタンクカバーの穴に差し込みます。



穴

タンクサポート



アウトレットカバー

M6 セムスボルト

アウトレット

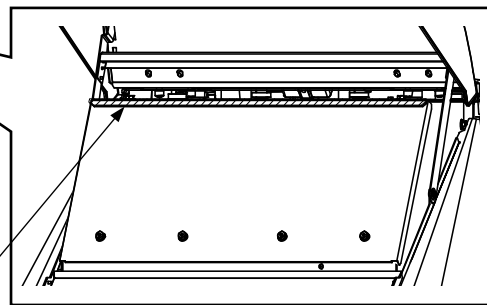
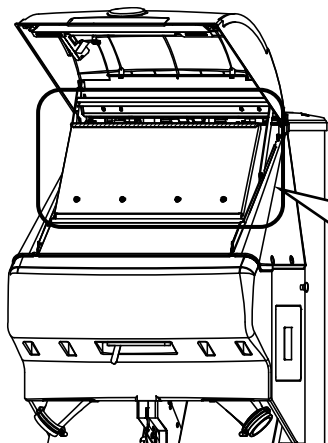
(c) アウトレットカバーを外します。

- M6 セムスボルト (4 本) を外します。

(d) タンク内に残っているホコリや穀粒を掃除機などで取り除きます。

(e) 掃除後、逆の手順で取り付けます。

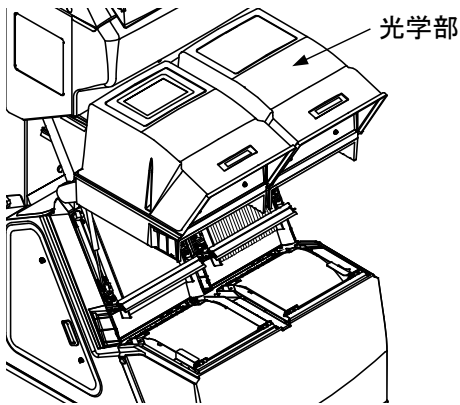
- アウトレットカバーを取り付ける際は、アウトレット (斜線部) に差し込まれていることを確認してください。



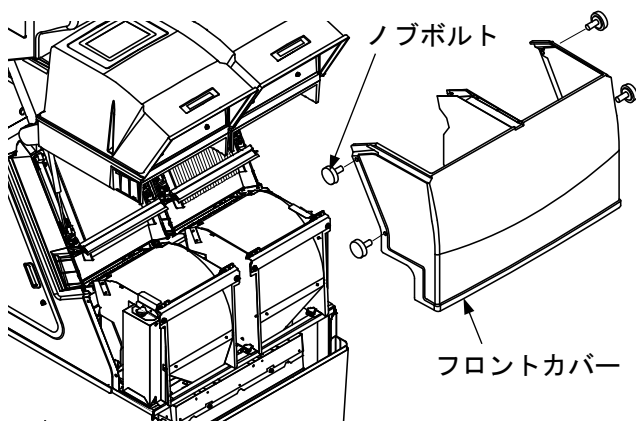
斜線部に差し込む

2) 不良品ホッパ、良品ホッパ、振動コンベアの掃除を行います。

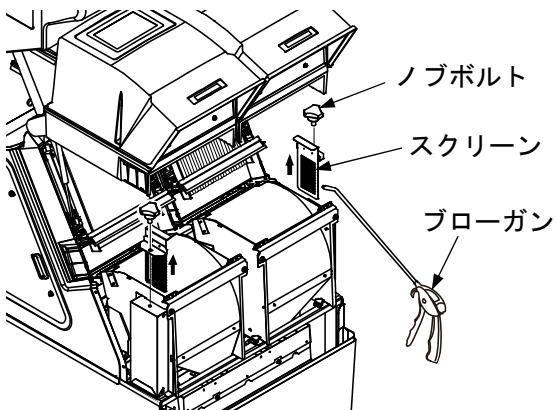
- (a) [シャッターレバー] を下げます。
- [ロックレバー] を緩めてから下げます。
  - [ロックレバー] をロックします。
- (b) 光学部を開けます。



- (c) フロントカバーを取り外します。
- ノブボルト (4本) を外します。

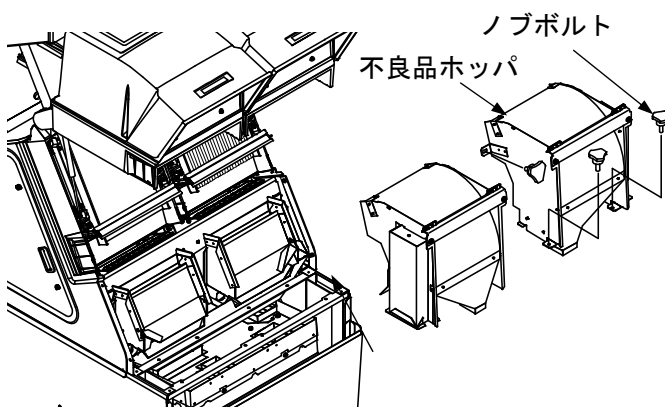


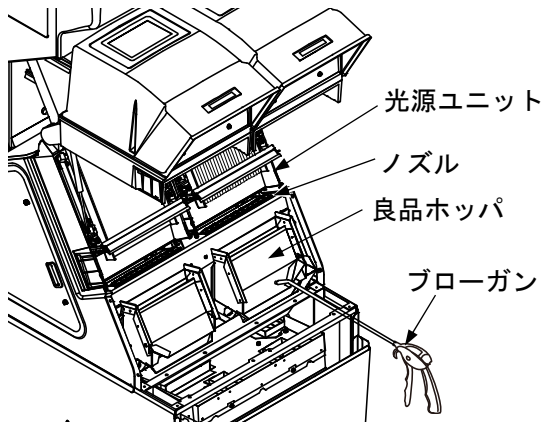
- (d) スクリーンを外します。
- ノブボルト (2本) を外します。



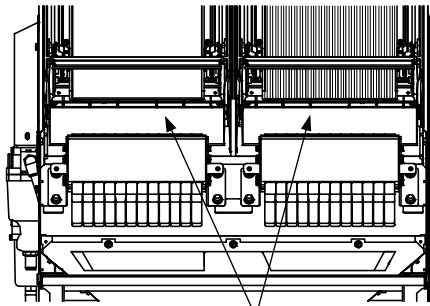
- (e) スクリーンに付着しているホコリや穀粒をブローガンなどで取り除きます。

- (f) 不良品ホッパを外します。
- ノブボルト (6本) を外します。





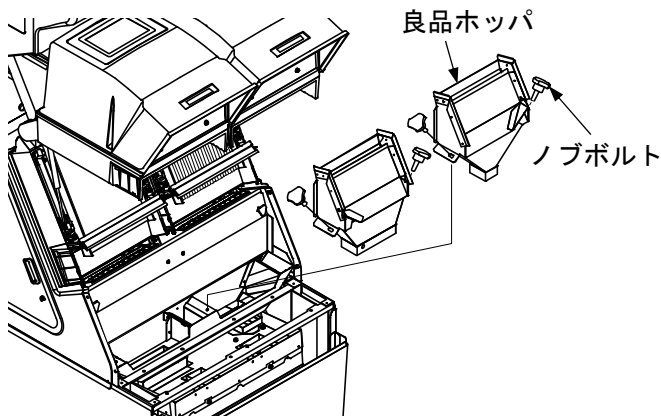
(g) 光源ユニット、良品ホッパをブローガンや乾いた柔らかい布等で掃除します。



ガラス面

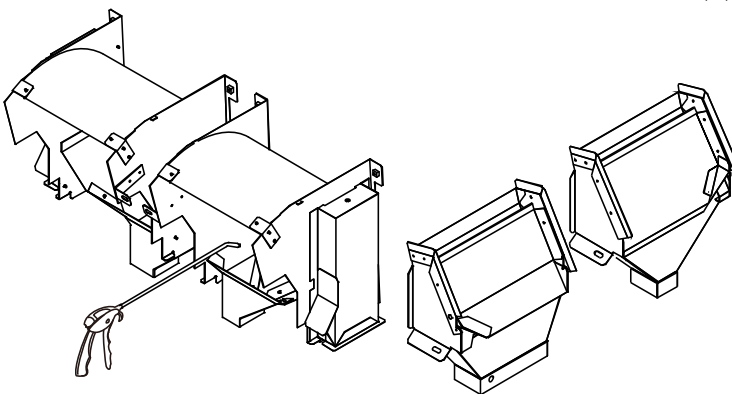
### 取扱注意

- 光源ユニット周辺を掃除する際は、アルコールや洗剤等は絶対に使用しないでください。
- ガラス面に汚れが付着していると選別不良の原因となりますので、傷をつけないように注意して拭き取ってください。
- ノズルの穴に向けてブローガンを使用しないでください。

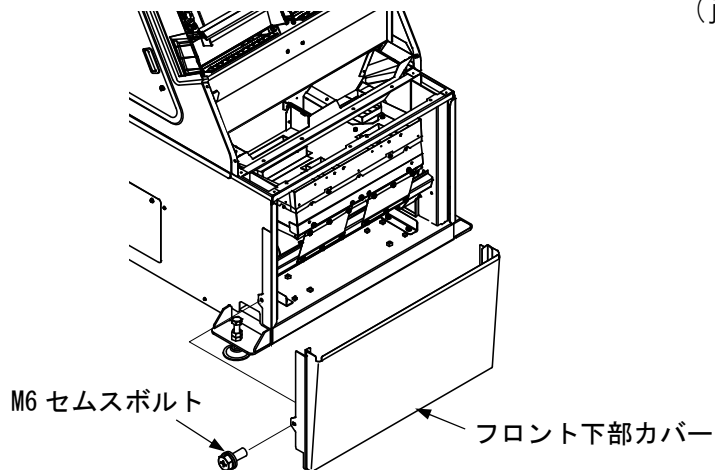


(h) 良品ホッパを外します。

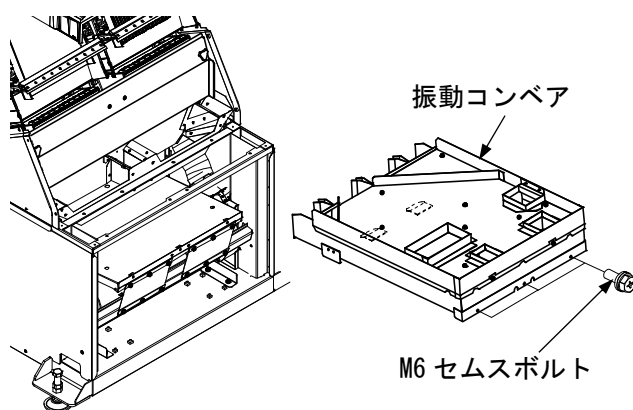
- ノブボルト（4本）を外します。



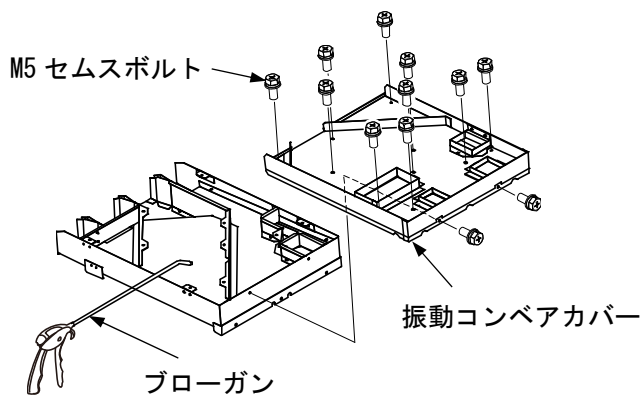
(i) 不良品ホッパ、良品ホッパ内に付着しているホコリや穀粒を取り除きます。



- (j) フロント下部カバーを取り外します。  
 ● M6 セムスボルト (2本) を外します。

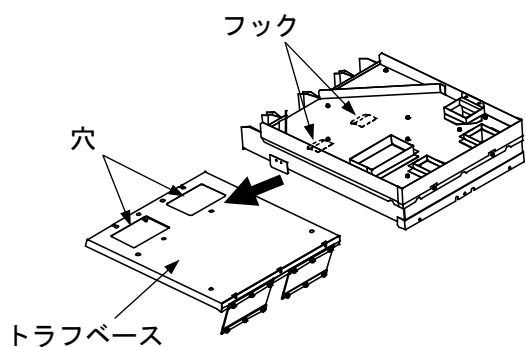


- (k) 振動コンベアを外します。  
 ● 下側の M6 セムスボルト (3本) を外します。



- (l) 振動コンベアカバーを外します。  
 ● M5 セムスボルト (12本) を外します。

- (m) 振動コンベア内のホコリや穀粒をブローガン等で取り除きます。



- (n) 掃除後、逆の手順で取り付けます。  
 ● 装着時、フックがトラフベースの穴に挿さっていることを確認してください。

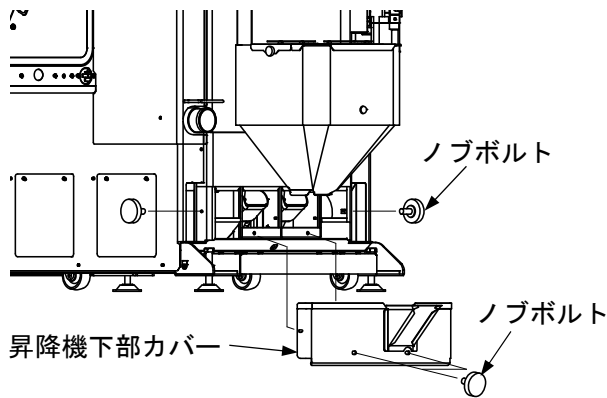
- (o) 光学部の合わせ面に隙間がないことを確認します。

(53ページ「不良品ホップの位置調整」を参照してください)

3) 昇降機下部の掃除を行います。

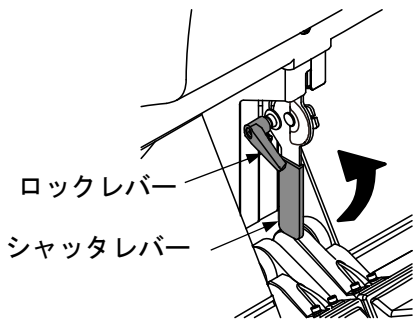
(a) 昇降機下部カバーを外します。

- ノブボルト (4本) を外します。



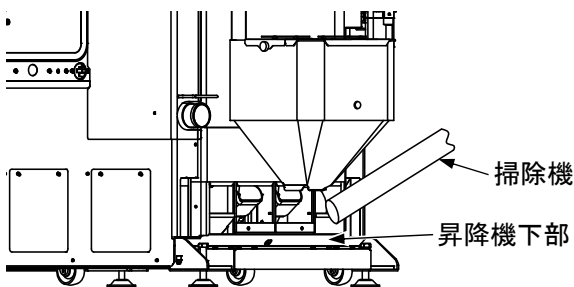
(b) [シャッターレバー] を上げます。

- [ロックレバー] を緩めてから上げます。
- [ロックレバー] をロックします。



(c) 昇降機下部に残っているホコリや穀粒を掃除機などで取り除きます。

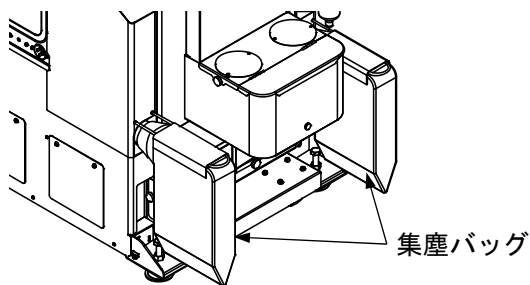
(d) 掃除後、逆の手順で取り付けます。



4) 集塵バッグの掃除を行います。

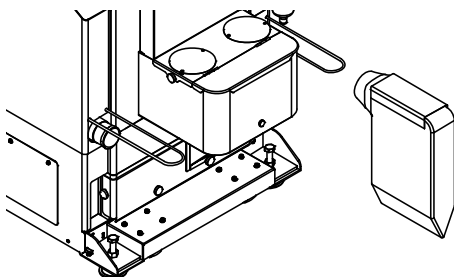
(a) 集塵バッグを外します。

- 紐を緩め、集塵バッグを外します。



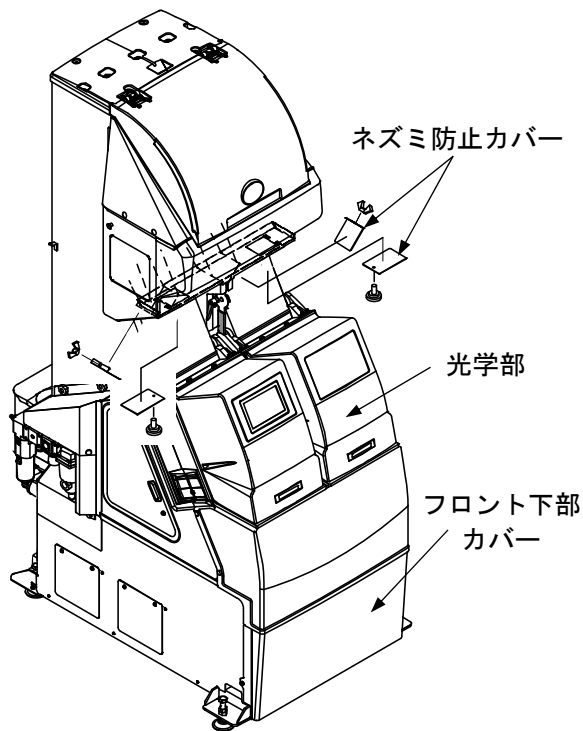
(b) ブローガンや掃除機などで集塵バッグに付着しているホコリを取り除きます。

(c) 掃除後、逆の手順で取り付けます。

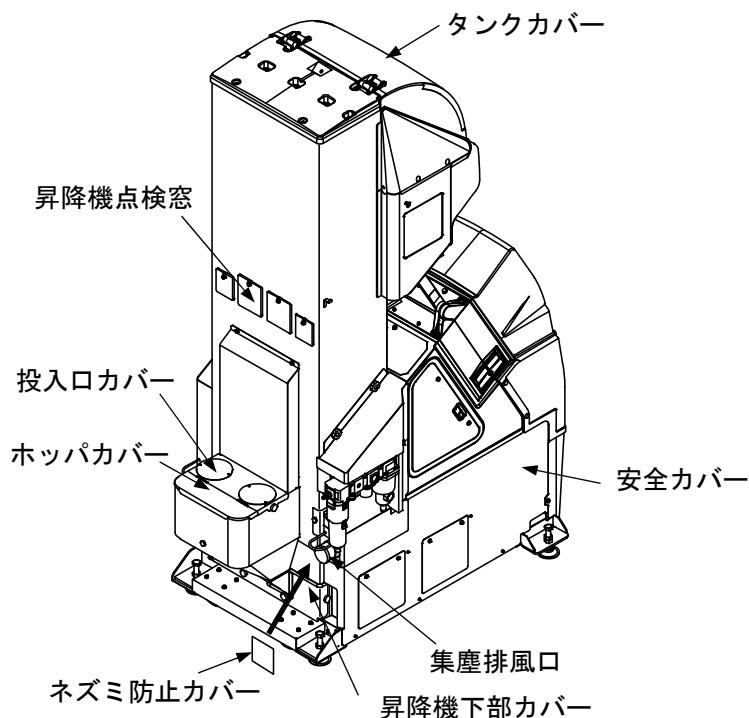


# ネズミ侵入防止対策

ネズミが侵入すると機械内のコード類をかじり、コードの断線、ショート、漏電の原因となります。稼働期が終了後、以下の方法でネズミの侵入防止を行ってください。



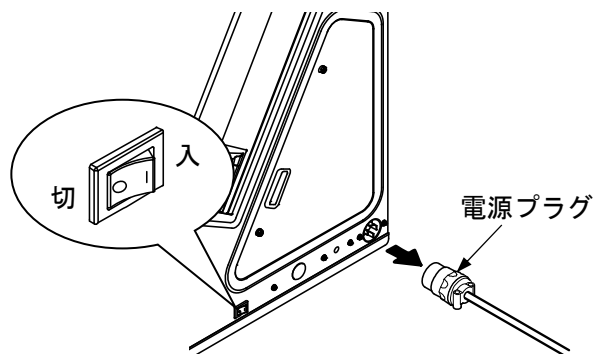
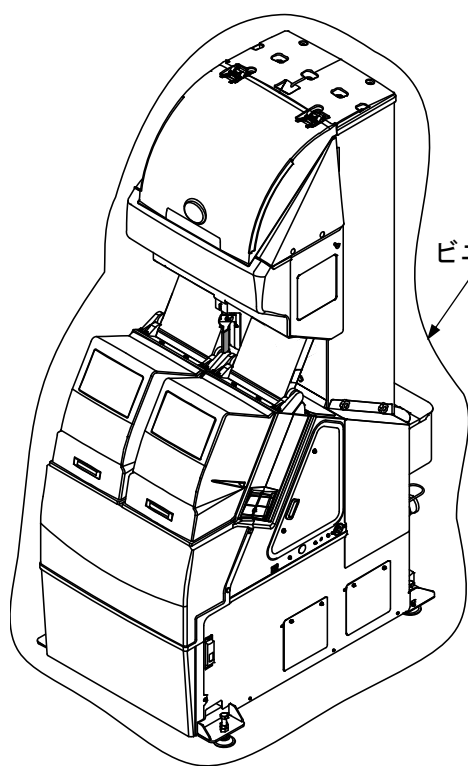
- 1) 機械内部の残米を取り出します。  
(43ページ「各部の掃除」を参照してください)
- 2) 光学部が閉じていることを確認します。
- 3) ホッパカバーを取り付け、投入口カバーを閉めます。
- 4) 精品排出口、2次不良品排出口に付属のネズミ防止カバーを取り付けます。
- 5) 集塵排風口にネズミ防止カバーを取り付けます。
  - カバーはお客様にて準備してください。
- 6) 各カバーが完全に取り付いているか確認します。





# 機械の保管

- 1) 機内、機外の掃除を行います。  
(43ページ「各部の掃除」を参照してください)
- 2) 機械のネズミ侵入防止対策を行います。  
(49ページ「ネズミ侵入防止対策」を参照してください)
- 3) 機械を保管します。
  - 機械を保管するときは、[電源スイッチ]を切り、電源プラグを抜き、ビニールカバー（付属）を被せてください。



# 各部の調整方法

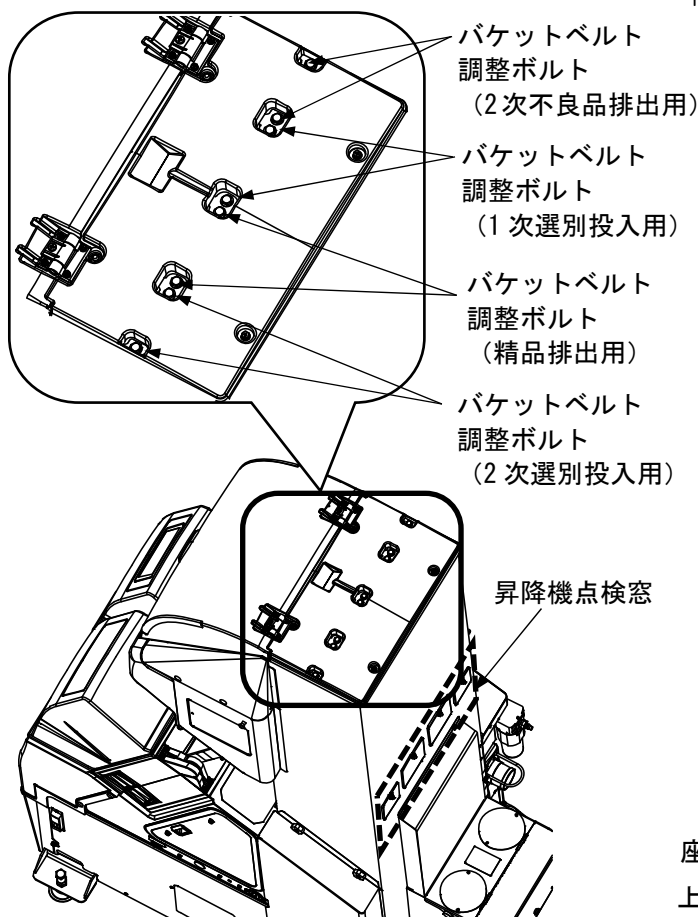
## 警告

- 各部の調整・作業を行う前には、[電源スイッチ] を切り、機械から電源プラグを抜いてください。

## 注意

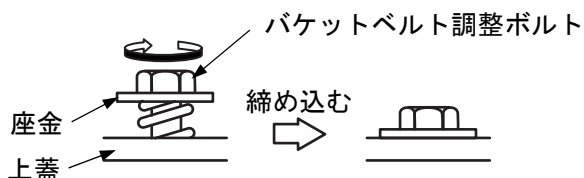
- 作業時には、手袋・長袖・長ズボン・安全帽など、作業に適した服装および靴を着用してください。

## 1. バケットベルトの張り調整

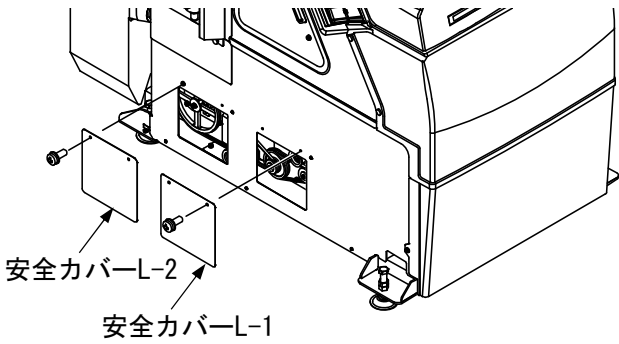


- 1) 昇降機点検窓から見て、バケットベルトが緩んでいないか、片寄りがないか確認します。

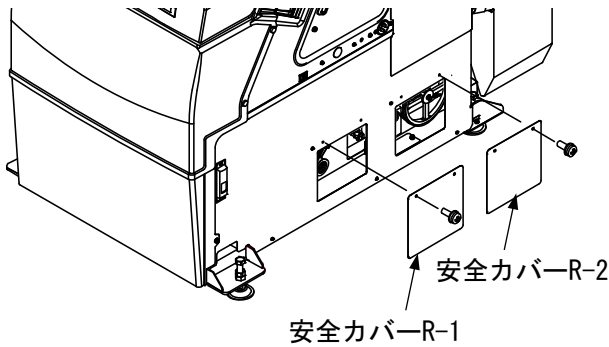
- バケットベルトが緩んでいる場合は、それぞれの昇降機の左右のバケットベルト調整ボルトを平座金を上蓋に軽く接するまで均等に締め込んでください。
- バケットベルトが片寄っている場合は、バケットベルトが片寄っている側の調整ボルトを締め込むか、バケットベルトが片寄っている反対側の調整ボルトを緩めて、バケットベルトの片寄りがなくなるよう調整します。



## 2. リブベルトの張り調整



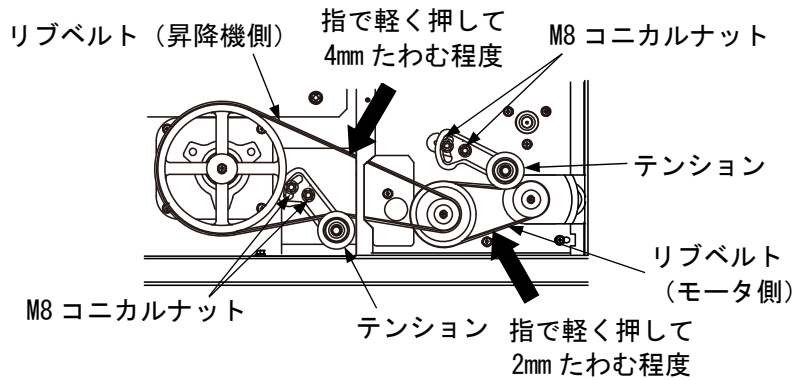
- 1) 安全カバーL-1、L-2 を取り外します。  
● M4 セムスネジ (各 2 本) を外します。



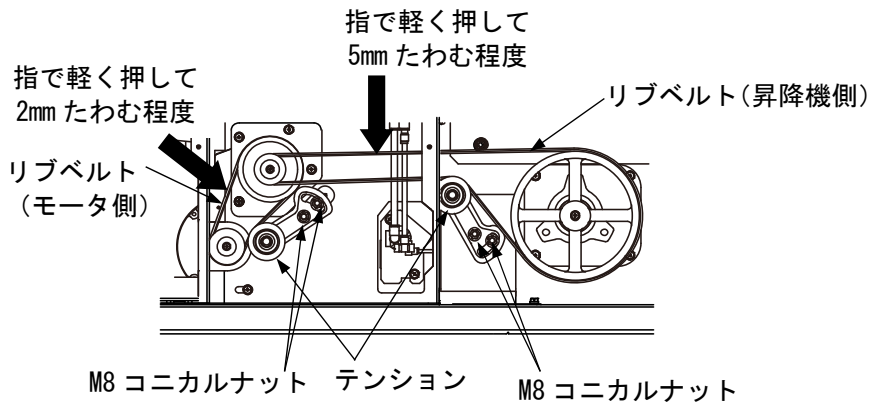
- 2) 安全カバーR-1、R-2 を取り外します。  
● M4 セムスネジ (各 2 本) を外します。

- 3) リブベルトを指で軽く押し、たわみ幅が所定の寸法 (図に表記) になるように M8 コニカルナットを緩めてテンションを調整します。

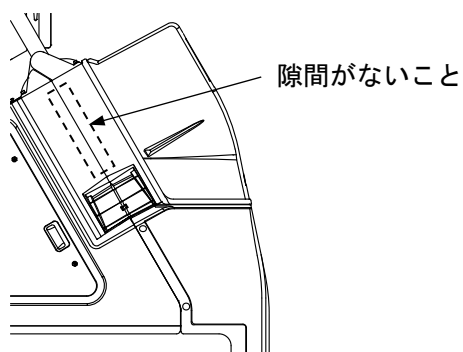
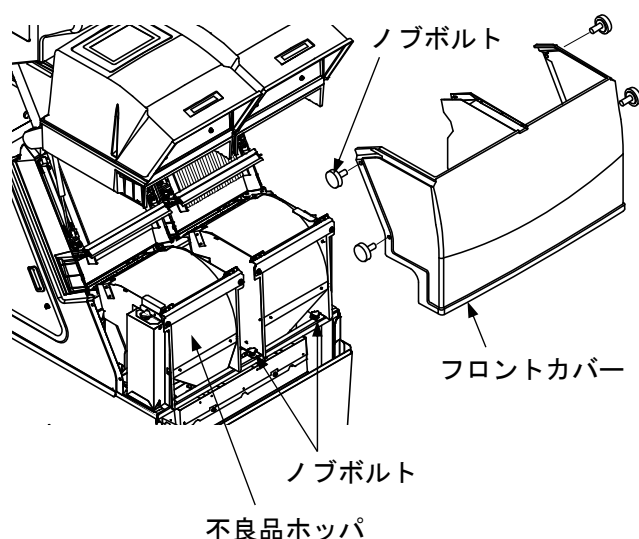
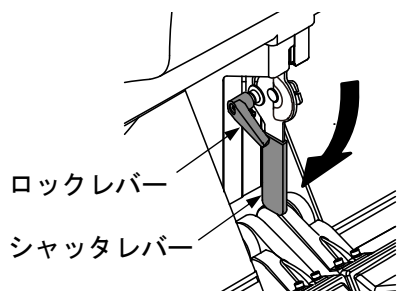
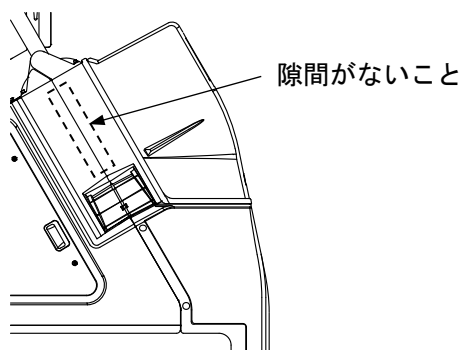
[左側 (安全カバーL側)]



[右側 (安全カバーR側)]



### 3. 不良品ホッパの位置調整



1) 光学部の合わせ面に隙間がないことを確認します。

2) 隙間がある場合、不良品ホッパの位置を調整します。

(a) [シャッターレバー] を下げます。

- [ロックレバー] を緩めてから下げます。
- [ロックレバー] をロックします。

(b) 光学部を開けます。

(c) フロントカバーを取り外します。

- ノブボルト (4本) を外します。

(d) 不良品ホッパのノブボルト (4本) を緩めます。

- 緩めたノブボルトは外さないでください。
- 奥のノブボルトは緩めないでください。

(e) 光学部を閉めます。

(f) 不良品ホッパの位置を調整します。

- 光学部の合わせ面に隙間がない状態となるよう調整してください。

(g) 緩めた不良品ホッパのノブボルト (4本) を締めます。

- 光学部を閉めたまま行ってください。

(h) 光学部を開けます。

(i) フロントカバーを取り付けます。

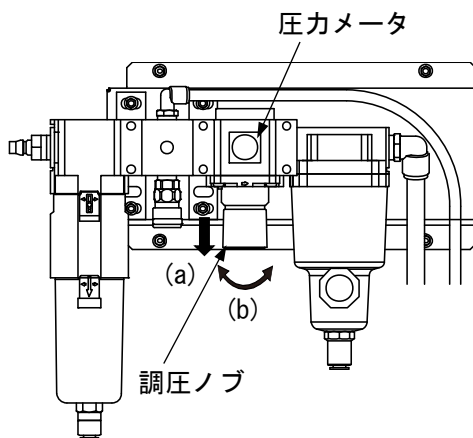
(j) 光学部の合わせ面に隙間がないことを確認します。

## 4. エア圧の調整

- 1) 圧力メータのエア圧が 0.12MPa になっていることを確認します。

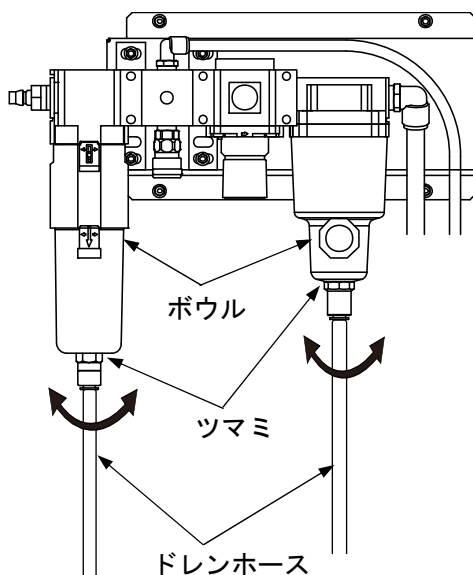
### 取扱注意

- 圧力メータのエア圧を 0.4MPa 以上にしないでください。  
エア圧が 0.4MPa 以上になると圧力メータ、エジェクタバルブの故障の原因となります。



- 2) エア圧がずれている場合、0.12MPa になるように調整します。
  - (a) 調圧ノブを引っ張り、ロックを解除してください。調整が終わった後は調圧ノブをロックします。
  - (b) 調圧ノブは右回転で圧力上昇、左回転で圧力降下となります。
- 3) 原料中の不良品混入率が高いものを選別する場合、運転中に再度、エア圧を確認し、ずれている場合は再度調整します。

## 5. エアコンビネーションのドレン手動排出方法



- 1) エアコンビネーションのボウル内を目視で確認します。
- 2) 水などが溜まっている場合、ボウルの下のツマミをひねり、溜まっている水など（ドレン）を排出します。
  - ドレンは、ドレンホースの先より勢いよく排出されますので、ドレンが機械や体に掛からないように注意してください。

# 消耗品の交換

## 警告

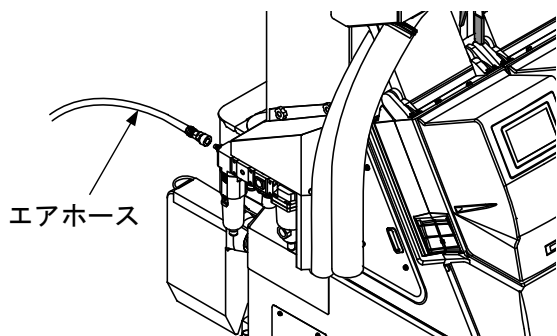
- 消耗品の交換を行う前には、[電源スイッチ] を切り、機械から電源プラグを抜いてください。

## 注意

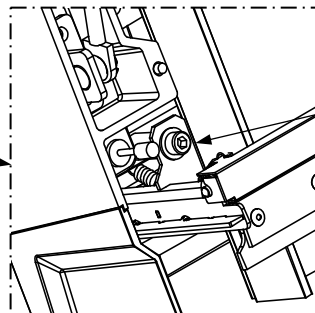
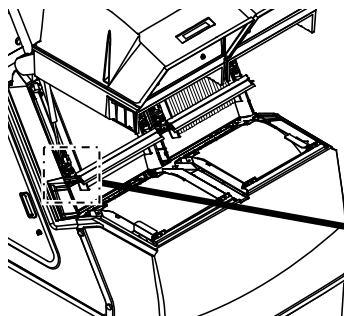
- 作業時には、手袋・長袖・長ズボン・安全帽など、作業に適した服装および靴を着用してください。

## 1. ワイパの交換

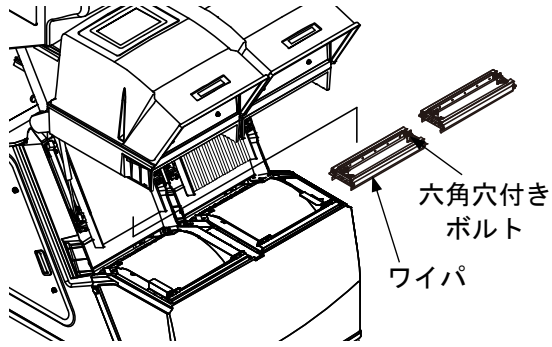
- 1) エアホースを取り外し、エアを抜きます。



- 2) [シャッタレバー] を下げます。
  - [ロックレバー] を緩めてから下げます。
  - [ロックレバー] をロックします。
- 3) 光学部を開きます。



六角穴付きボルト

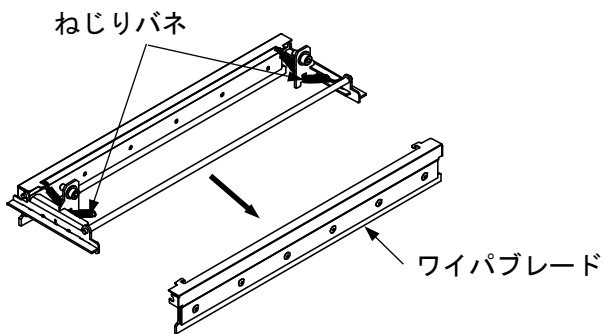


4) ワイパを外します。

- 六角穴付きボルト（4本）を外します。

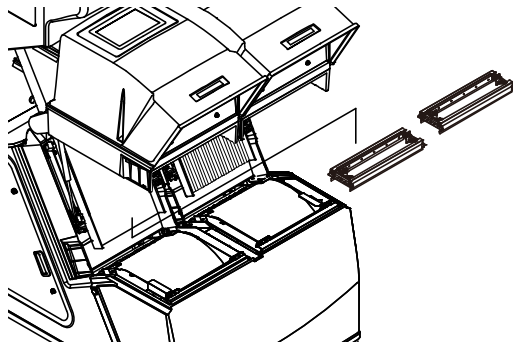
### 取扱注意

- ワイパのボルトは、回しすぎるとボルトが脱落するので注意してください。
- ワイパを外すときにシュートや光源（ガラス面）を傷つけないよう、注意してください。



5) ワイパブレードを交換します。

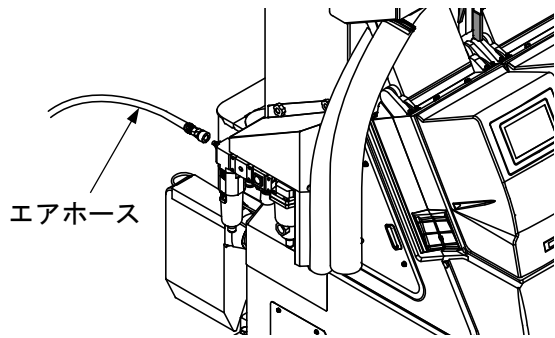
- ねじりバネを外します。
- ワイパブレードを交換し、ねじりバネを付けます。



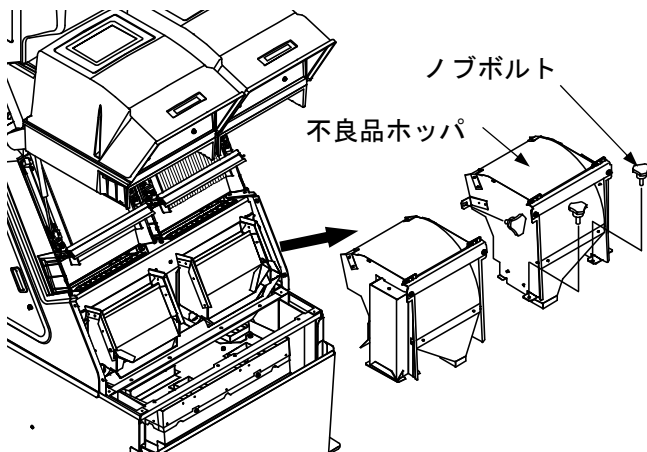
6) ワイパを取り付けます。

- 六角穴付きボルト（4本）で固定します。

## 2. エジェクタバルブの交換



1) エアホースを取り外し、エアを抜きます。



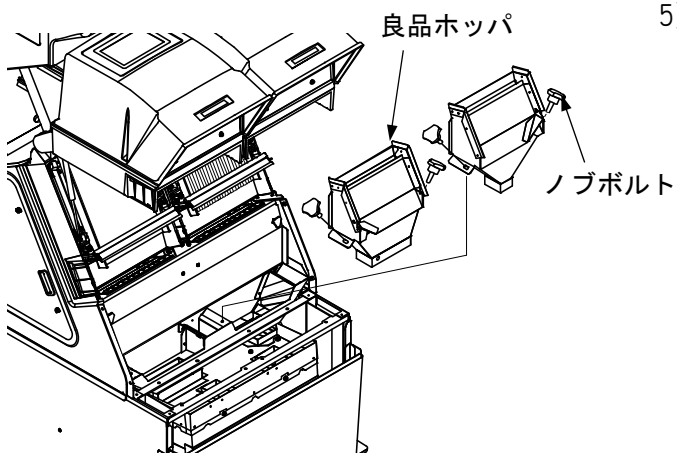
2) [シャッターレバー] を下げます。

- [ロックレバー] を緩めてから下げます。
- [ロックレバー] をロックします。

3) 光学部を開けます。

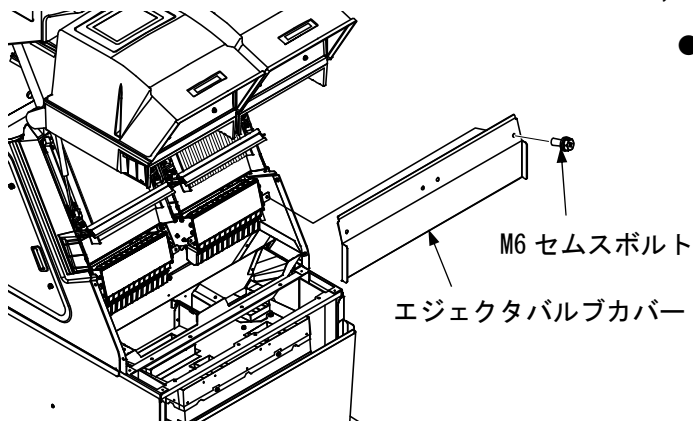
4) 不良品ホッパを外します。

- ノブボルト (6本) を外します。



5) 良品ホッパを外します。

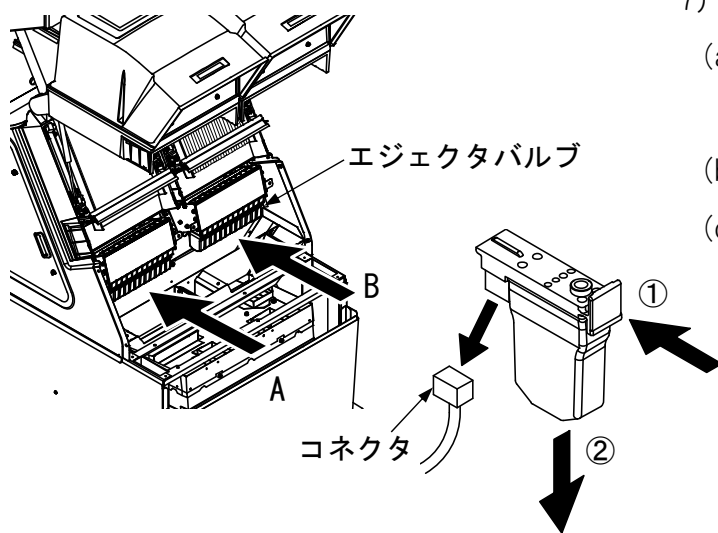
- ノブボルト (4本) を外します。



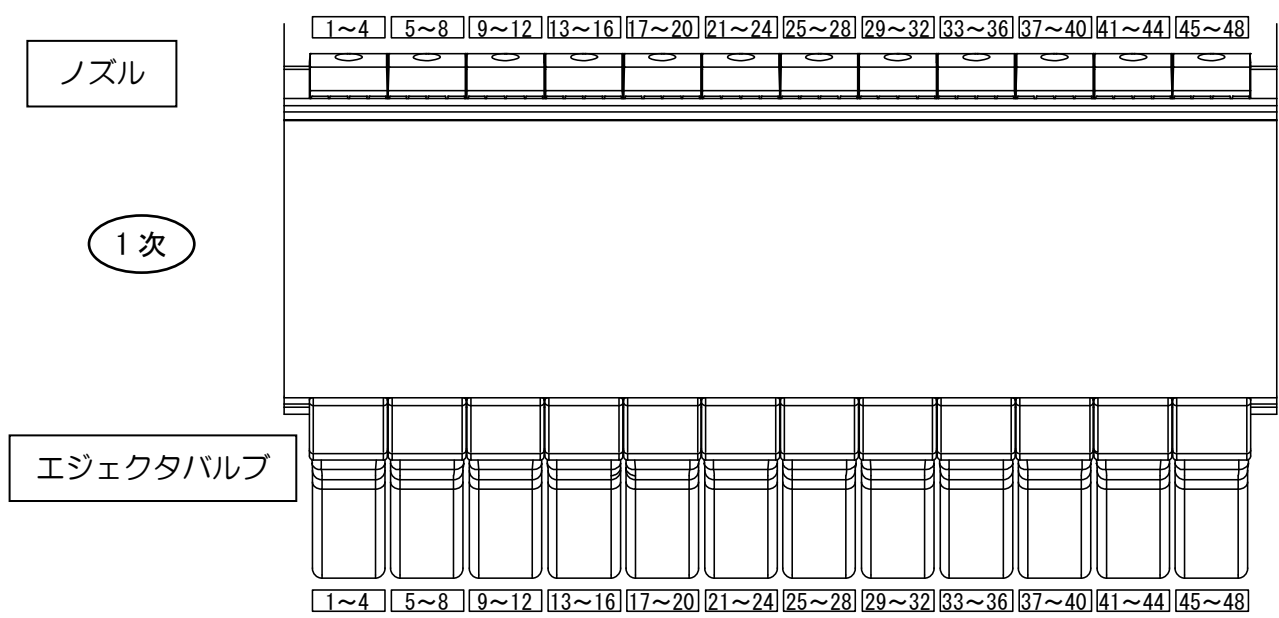
6) エジェクタバルブカバーを外します。

- M6 セムスポルト (2本) を外します。

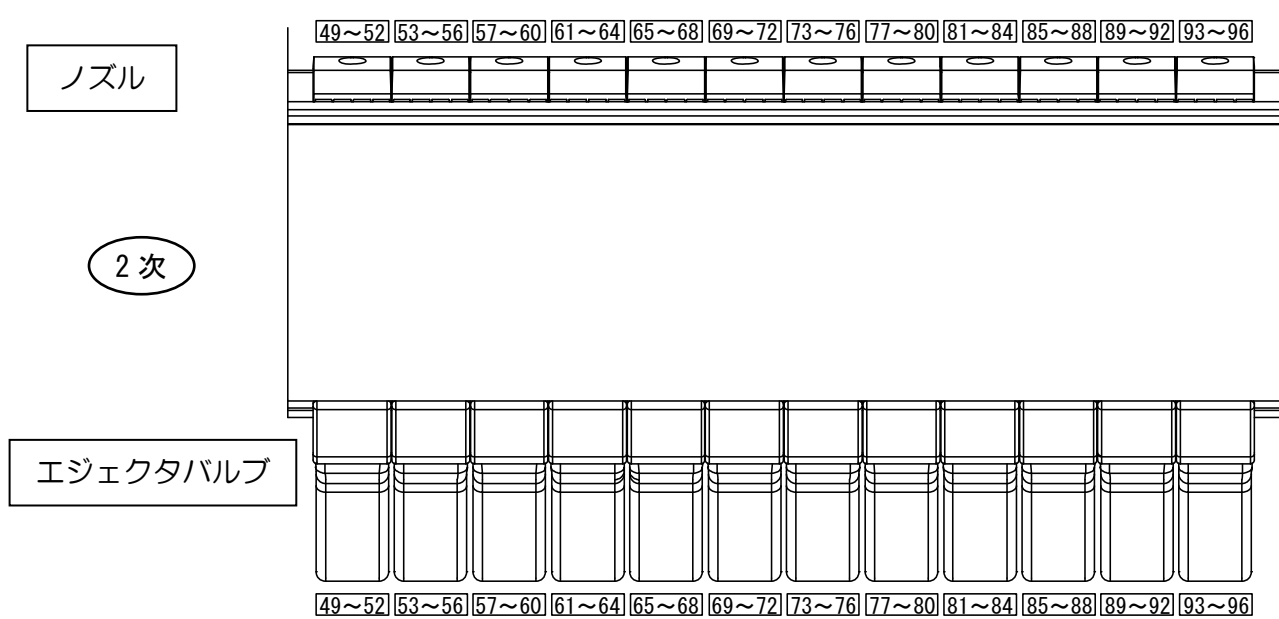




- 7) エジェクタバルブを交換します。
- (a) ①を押さえながら②の方向へ引き抜きます。
  - (b) コネクタを抜きます。
  - (c) ノズルとエジェクタバルブの位置を確認しながら交換を行います。



矢視 A

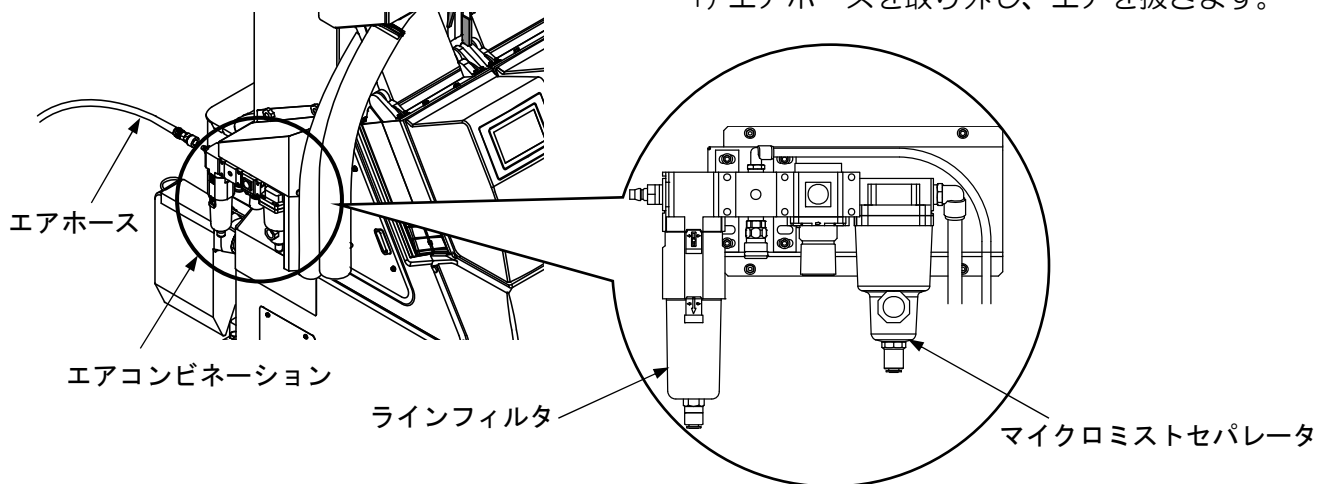


矢視 B

点検・調整

### 3. エアコンビネーションのエレメント交換

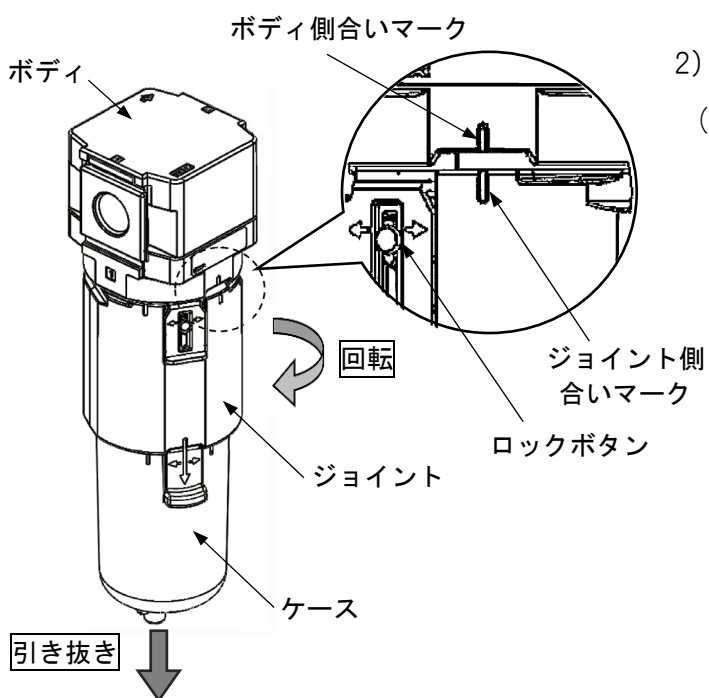
1) エアホースを取り外し、エアを抜きます。



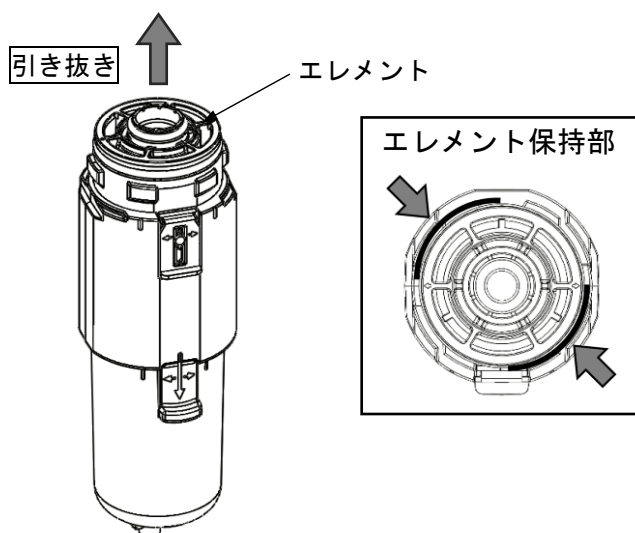
2) ラインフィルタのエレメントを交換します。

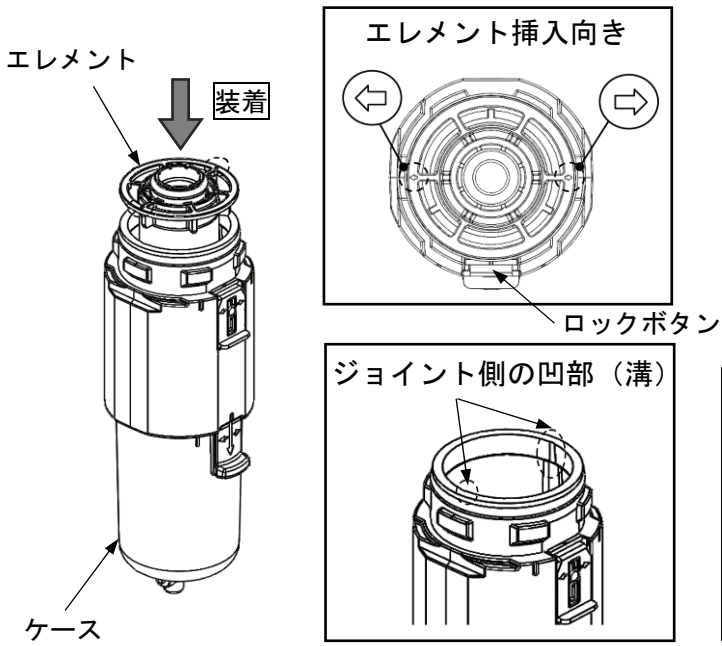
(a) ジョイントを取り外します。

- ロックボタンを引き下げた状態で約30度回転させ、ラインフィルタのボディとジョイントの合いマークが合う位置で下向きに引き抜いて取り外します。



(b) エレメントの保持部をつかんでエレメントを取り外します。



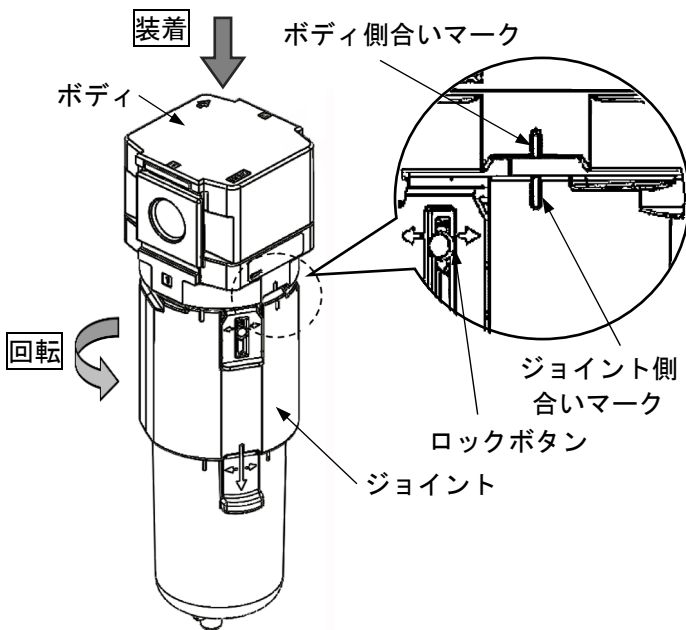


(c) エレメントを交換し、取り付けます。

- エレメント上面の矢印マーク (←→) とジョイントのロックボタンが左図のような位置関係になるようにエレメントを装着します。

### 取扱注意

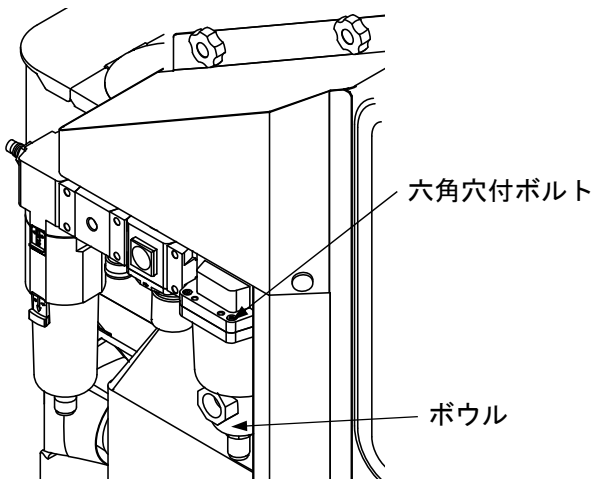
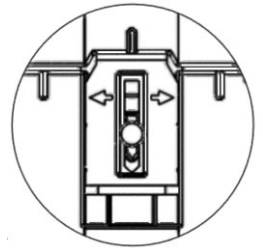
- 挿入向きは正しく合わせてください。無理に挿入するとエレメントが破損します。



(d) ロックボタンを引き下げた状態でボディとジョイントの合いマークが合う位置でボディを装着し、ロックボタンがボディの溝に合う位置になるまでジョイントを回転 (約30度) させてください。

### 取扱注意

- 加圧前には、ロックボタンが製品の溝にロックされていることを確認してください。



3) マイクロミストセパレータのエレメントを交換します。

(a) ボウルを取り外します。

- 六角穴付ボルト (4本) を外します。

(b) エレメントを交換します。

(c) ボウルを取り付けます。

- 六角穴付ボルト (4本) で固定します。

# 結線の変更

モータの回転方向が逆の場合の結線の変更方法について示します。



● 結線を行うときは、必ず [電源スイッチ] を切り、電源プラグを抜いてから行ってください。

1) 機械に付いているコネクタボディのカバーを外します。

2) 黒、白、赤コードのうち、いずれか2本の結線を入れ替えます。

(a) 黒、白、赤コードのうち、いずれか2本の結線を外します。

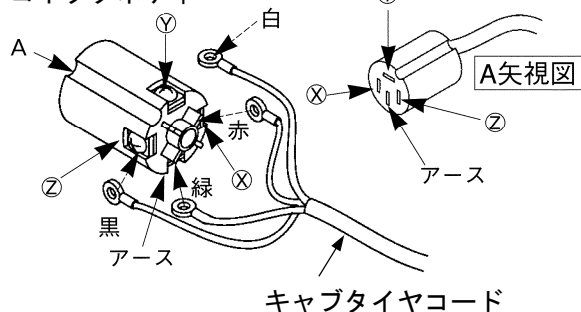
(b) 外した2本のコードを入れ替えます。

3) コネクタボディにカバーを取り付けます。

## 3相の配線

コネクタボディの X 端子 (R 相)、Y 端子 (S 相)、Z 端子 (T 相)、アースに接続します。

### コネクタボディ



# 困ったときの対処のしかた

## 1. 異常・故障の場合の処置方法

### 警 告

- 異常・故障の処置を行う前には、機械の〔電源スイッチ〕を切り、機械から電源プラグを抜いてください。
- 調整後は、作業安全のため、必ず安全カバーを元通りに取り付けてください。
- 本書の指示に従ったにもかかわらず、異常・故障が直らない場合は、お買い上げの販売店またはJAに連絡してください。

### 注 意

- 作業時には、手袋・長袖・長ズボン・安全帽など、作業に適した服装および靴を着用してください。
- タンクカバーおよび光学部を開ける際は、頭上に気を付けてください。
- ブローガンを使用して掃除を行う際は、保護メガネを着用し、人体に向けて使用しないでください。

### (1) [運転開始] ボタンを押しても動かない

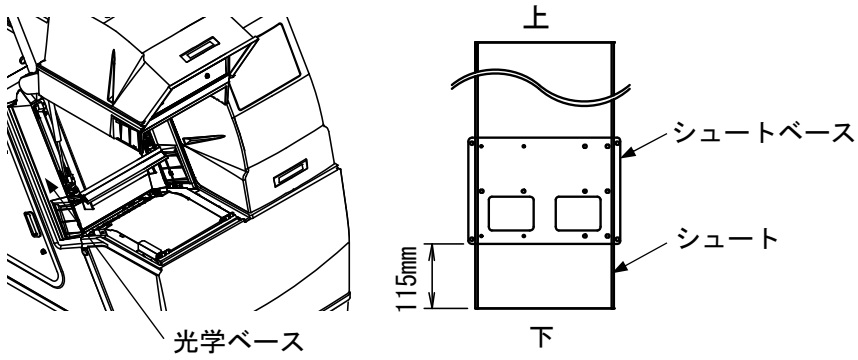
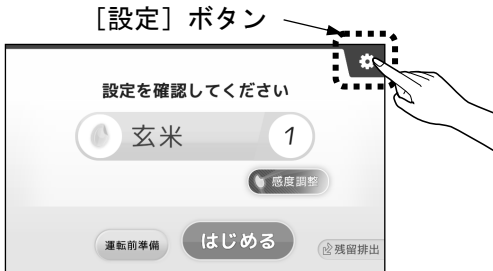

原因	処置方法
異常発生中	1) 異常が発生していないか、タッチパネルに表示されている画面を確認してください。 <ul style="list-style-type: none"><li>● [E.xx]とエラーコードが表示されている場合は、異常箇所を確認し、修復してください。(70ページを参照してください)</li></ul>

### (2) [電源スイッチ] を入れてもタッチパネルが表示しない


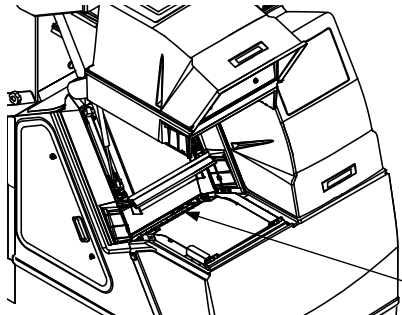
原因	処置方法
R相またはS相が欠相している	1) コネクタボディに電源からのキャブタイヤコードを確実に結線しているか確認してください。 (20ページを参照してください)

### (3) 精品に不良品が多い

原因	処置方法
暖機時間が不十分	1) 暖機（5分）終了後、選別を行ってください。
原料に多く不良品が入っている	1) 原料中の不良品混入率を確認してください。 <ul style="list-style-type: none"> <li>● 原料中の不良品混入率が高くなると、精品の不良品混入率も高くなります。原料中の不良品混入率が高い場合でも、精品の不良品混入率を低く抑えたい場合には、2回選別、3回選別運転を行ってください。</li> </ul> 2) 5%以上の不良品混入率の場合、最大流量での運転はできません。[シャッタレバー]の位置を調整し、流量を下げてください。
流量が少ない	1) 現在の流量を確認してください。 2) [シャッタレバー]の位置を確認してください。 3) 前工程の流量を確認してください。
流量が多い	1) 現在の流量を確認してください。 2) [シャッタレバー]の位置を確認してください。 3) 前工程の流量を確認してください。
エア圧が低い	1) コンプレッサの電源が入っているか確認してください。 2) レギュレータの設定が適切か確認してください。 3) コンプレッサの能力が適切か確認してください。 4) この機械用のコンプレッサにほかの機器を接続していないか確認してください。 <ul style="list-style-type: none"> <li>● 他の機器を接続するとエア量不足の原因となります。</li> </ul> 5) 機械とコンプレッサ間のエアホースの内径が13mm以上か確認してください。 <ul style="list-style-type: none"> <li>● 13mm未満の場合、圧縮エアを十分供給できていない可能性があります。</li> </ul>
選別感度が低い	1) [標準]の設定にして選別状態を確認してください。 2) [標準]の状態では精品の品質に不満が残る場合には、各選別感度の調整を行ってください。
シュートが汚れている	1) 付属のブローガンやハケで掃除してください。
機械が水平に設置されていない	1) 機械を水平に調整してください。 <ul style="list-style-type: none"> <li>● 機械が水平に設置されていないと機械が振動し、選別不良や早期故障の原因となります。機械の振動を可能な限り抑えるよう、アジャストボルトで調整を行ってください。</li> </ul>

原因	処置方法
シュート位置が適切でない	<p>1) シュートの位置が適切であるか確認してください。</p> <ul style="list-style-type: none"> <li>● 光学ベースに隙間なく取り付けられていれば正常です。</li> </ul> <p>2) シュートベースとシュートの端面が115mmの位置にあるか確認してください。</p> <ul style="list-style-type: none"> <li>● シュートベースとシュートの位置がずれていると、選別不良の原因となります。</li> </ul> <div style="text-align: center;">  <p>光学ベース</p> <p>上</p> <p>下</p> <p>115mm</p> <p>シュートベース</p> <p>シュート</p> </div>
エジェクタバルブの故障	<p>1) バルブテストを実施し、故障しているバルブの特定を行い、故障したエジェクタバルブを交換してください。 (交換方法は、57ページを参照してください)</p> <ul style="list-style-type: none"> <li>● エジェクタバルブを交換した場合、必ずバルブテストを実施してください。</li> </ul> <p><b>[バルブテスト実施方法]</b></p> <p>① [設定] ボタンを押します。</p> <div style="text-align: center;">  </div> <p>② [バルブテスト] ボタンを押します。</p> <div style="text-align: center;">  </div> <p style="text-align: right;">次ページにつづく</p>

困ったとき

原因	処置方法
エジェクタバルブの故障	<p>③ [インターバル] の <b>+</b> <b>-</b> ボタンを押して、1.0 秒以上にします。</p> <p>④ [ON/OFF] ボタンを押します。</p> <div data-bbox="544 376 1189 656" style="display: flex; align-items: center;"> <div style="margin-right: 10px;"> <p>エジェクタバルブの位置</p> </div>  </div> <p>⑤ 自動で正面向かって左からエジェクタバルブNo.1、No.2、…の順番にエジェクタバルブが動作します。 このとき、タッチパネルに動作しているエジェクタバルブのNo.が表示されます。</p> <p>⑥ <b>+</b> <b>-</b> ボタンを押すと、自動動作が解除され任意のエジェクタバルブを動作させることができます。</p> <ul style="list-style-type: none"> <li>● [シャッターレバー] を下げて、供給シャッターを閉じます。</li> <li>● 光学部を開けてください。</li> <li>● ノズル部に手を当てて、ノズルよりエアが噴出されていることを確認してください。</li> <li>● 画面上で確認したい位置のエジェクタバルブを押して任意のエジェクタバルブと動作させることもできます。</li> </ul> <div data-bbox="722 1355 1268 1668" style="text-align: center;">  <p>ノズル部</p> </div> <p>⑦ バルブテスト中、エジェクタバルブに異常があった場合、該当のエジェクタバルブ箇所が赤く表示されます。</p> <p>⑧ [ON/OFF] ボタンを押し、バルブテストを終了してください。</p>
エラー発生中に強制運転している	<p>1) エラー解決後、通常運転を行ってください。</p>



#### (4) 不良品に整粒が多い

原因	処置方法
原料に多く不良品が入っている	1) 原料中の不良品混入率を確認してください。 ● 原料中の不良品混入率が高くなると、不良品の不良品混入率は低くなります。原料中の不良品混入率が高い場合でも、不良品の不良品混入率を高く保ちたい場合には、選別感度を下げる、または流量を下げて運転を行ってください。
選別感度が高い	1) [標準] の設定にして選別状態を確認してください。 2) [標準] の状態で精品の品質に不満が残る場合には、各選別感度の調整を行ってください。
米の流路に異物がある	1) 光学部を開け、米の流路に異物がないか確認してください。 2) 不良品ホッパを外し、米の流路に異物がないか確認してください。 3) 精品排出口を外し、米の流路に異物がないか確認してください。 4) 振動コンベアを外し、米の流路に異物がないか確認してください。
機械内部が詰まっている	1) 昇降機のバケットベルトが緩んでいないか確認してください。 2) リブベルトが緩んでいないか確認してください。 3) シュートとロータリバルブの間に異物がないか確認してください。
シュート位置が適切でない	1) シュートの位置が適切であるか確認してください。 ● 光学ベースに隙間なく取り付けられていれば正常です。 (64ページを参照してください) 2) シュートベースとシュートの端面が115mmの位置にあるか確認してください。 ● シュートベースとシュートの位置がずれていると、選別不良の原因となります。
シュートが汚れている	1) シュートの表面が汚れていないか確認してください。 2) シュートヒータのコネクタが抜けていないか確認してください。
機械が水平に設置されていない	1) 機械を水平に調整してください。 ● 機械が水平に設置されていないと機械が振動し、選別不良や早期故障の原因となります。機械の振動を可能な限り抑えるよう、アジャストボルトで調整を行ってください。
エア圧が高すぎる	1) レギュレータのエア圧を確認してください。 ● エア圧が0.12MPaより高い場合、必要以上に整粒が巻き込まれます。

### (5) まったく選別しない

原因	処置方法
選別感度が [OFF] になっている	1) タッチパネルで選別感度の調整を確認してください。 <ul style="list-style-type: none"> <li>● [OFF] になっていると選別できません。</li> <li>● 選択している設定 No. が正しいか確認してください。</li> </ul> 2) タッチパネルで必要な選別感度を [OFF] 以外の位置にしてください。どこに合わせたらいいかわからない場合は、[標準] に合わせてください。
エア圧が低い	1) エア圧を確認し 0.12MPa になるよう調整してください。 (54ページを参照してください)

### (6) 米が流れない

原因	処置方法
昇降機モータが逆回転している。	1) 電源コネクタの結線を変更してください。 (61ページを参照してください)
シャッタレバーが下がっている	1) [シャッタレバー] を上げてください。
機械内部が詰まっている	1) 昇降機のバケットベルトが緩んでいないか確認してください。 2) リブベルトが緩んでいないか確認してください。
バケットベルトが緩んでいる	1) バケットベルトの張りを調整してください。 (51ページを参照してください)
リブベルトが緩んでいる	1) リブベルトの張りを調整してください。 (52ページを参照してください)

### (7) ガラス汚れエラー (E. 20、E. 21、E. 22) が頻発する

原因	処置方法
原料中のホコリが多い	1) 前工程に粒選別機や風選別機を通し、ホコリを取り除いてください。
集塵バックが詰まっている	1) 集塵バックを掃除してください。
光学部に異物をはさまっている	1) 光学部を開け、異物を取り除いてください。
光学部品が汚れている	1) 光源ガラス面の汚れを取り除いてください。 (46ページを参照してください)

## (8) 流量が出ない

原因	処置方法
シャッタレバーが下がっている	1) [シャッタレバー] を上げてください。 (10ページを参照してください)
原料中の不良品混入率が5%以上ある	1) 原料中の不良品混入率が 5%以上あるときは最大処理能力を発揮できません。 <ul style="list-style-type: none"> <li>● 選別感度を下げて、流量を確保してください。 その場合、必要に応じて2回目の選別を実施してください。</li> <li>● 原料中の不良品混入率に合わせて流量を下げてください。</li> </ul>
機械内部が詰まっている	1) 昇降機のバケットベルトが緩んでいないか確認してください。 2) リブベルトが緩んでいないか確認してください。
振動コンベアが汚れている	1) 振動コンベアを取り外し、掃除してください。 (47ページを参照してください)
バケットベルトが緩んでいる	1) バケットベルトの張りを調整してください。 (51ページを参照してください)
リブベルトが緩んでいる	1) リブベルトの張りを調整してください。 (52ページを参照してください)
投入量が少ない	1) 前工程の流量を調整してください。
選別感度が高い	1) タッチパネルで選別感度の調整を確認してください。 <ul style="list-style-type: none"> <li>● 選別感度の調整をどこに合わせたらいいかわからない場合は、[標準] に合わせて確認してください。</li> </ul> 2) タッチパネルで必要な選別感度を調整してください。
50Hz 地区で 60Hz の設定で使用している	1) モータプーリの組付方向を確認してください。 <ul style="list-style-type: none"> <li>● 組付方向が間違っている場合は、組み替えてください。 (17ページを参照してください)</li> </ul>

## 2. エラー内容一覧表

異常発生時、タッチパネルへ表示されるエラーNo.、エラー内容および機械の動作

エラー表示	エラー内容	機械動作
E.01	供給された圧縮エア圧が 0.05MPa 以下となる	2 分後停止
E.02-1	1 次側の光源不点灯	2 分後停止
E.02-2	2 次側の光源不点灯	2 分後停止
E.04	昇降機モータの過負荷（サーマルトリップ） 精品排出口詰まりセンサが働いている 2 次不良排出口の詰まりセンサが働いている	即停止
E.05	ロータリバルブモータの過負荷（インバータ）	即停止
E.06-1	1 次側エジェクタバルブ電源異常	2 分後停止
E.06-2	2 次側エジェクタバルブ電源異常	2 分後停止
E.07-1	1 次側エジェクタバルブの故障	表示のみ
E.07-2	2 次側エジェクタバルブの故障	表示のみ
E.10-1	運転中に 1 次側光学ベースが開く	即停止
E.10-2	運転中に 2 次側光学ベースが開く	即停止
E.20	ワイパ動作（汚れ検知）後、汚れが取れない（前ガラス面）	2 分後停止
E.21	ワイパ動作（汚れ検知）後、汚れが取れない（後ガラス面）	2 分後停止
E.22-1	1 次側エジェクタバルブが一定時間噴射しっぱなしになる	2 分後停止
E.22-2	2 次側エジェクタバルブが一定時間噴射しっぱなしになる	2 分後停止
E.32	エジェクタバルブが 15 秒間頻繁に動作する（流量抑制 ON）	2 分後停止
E.33	エジェクタバルブが 15 秒間頻繁に動作する（流量抑制 OFF）	2 分後停止
E.80-1・E.81-1 E.82-1・E.92-1 E.93-1・E.97-1 E.98-1	内部異常	2 分後停止
E.80-2・E.81-2 E.82-2・E.92-2 E.93-2・E.97-2 E.98-2	内部異常	2 分後停止
E.49-1・E.90-1 E.91-1・E.95-1 E.96-1	内部異常	即停止
E.49-2・E.90-2 E.91-2・E.95-2 E.96-2	内部異常	即停止

※エラー表示で、エラーNo.の後に「-1」が表示している場合は 1 次側光学部、「-2」が表示している場合は 2 次側光学部のエラーとなります。

### 3. エラー発生時の対処方法

エラー表示	対処方法
E.01	① エア圧が 0.05MPa 以下になったときに表示されます。 コンプレッサの動作状況、レギュレータの調整状況を確認してください。 ② 原料中の不良品混入率が著しく高い場合や、エアの供給量不足の場合も発生します。
E.02	光源が切れているときに表示されます。 お買い上げの販売店・JAへご連絡ください。
E.04	① 昇降機の詰まり、夾雑物の絡みにより、昇降機内バケットがスムーズに動作しない状態が疑われます。昇降機内部の残留物を除去してください。 復帰には 10 分程度かかります。 ② 昇降機モータの焼損が考えられます。お買い上げの販売店・JAへご連絡ください。 ③ T 相の欠相が考えられます。結線しているか確認してください。 ④ 精品排出口、2 次不良排出口の詰まりセンサが働いていることが考えられます。機内の米を取り除いてください。
E.05	ロータリバルブ内部の詰まり、夾雑物の絡みにより、ロータリバルブがスムーズに動作しない状態が疑われます。 お買い上げの販売店・JAへご連絡ください。
E.06・07	基板やシステムエラーを起因とする異常です。お買い上げの販売店・JAへご連絡ください。機械カバーを開け、内部の基板を触らないでください。 感電・故障の危険性があります。
E.10	光学部を開いているときに表示されます。 運転する際は光学部を閉じてください。(53ページを参照してください)
E.20~22	光学部ガラス面に汚れが付着しています。運転を停止し、ガラス面を掃除してください。
E.32	「流量抑制」が「ON」のときに、原料中の不良品混入率が高すぎる、または選別感度を上げすぎているときに表示されます。 原料の不良品混入率を確認し、前工程の流量を下げてください。 原料の不良品混入率が問題ない場合は、選別感度が高すぎますので、下げてください。
E.33	「流量抑制」が「OFF」のときに、原料中の不良品混入率が高すぎる、または選別感度を上げすぎているときに表示されます。 原料の不良品混入率を確認し、前工程の流量を下げてください。 原料の不良品混入率が問題ない場合は、選別感度が高すぎますので、下げてください。
E.49 E.80~98	基板やシステムエラーを起因とする異常です。 お買い上げの販売店・JAへご連絡ください。

## 4. 特別な操作について（非常時）

### (1) 暖機運転の解除

電源を入れると5分間の暖機運転が始まります。

通常、5分間の暖機運転後に運転可能となりますが、どうしてもすぐに運転を開始したい場合にはこの暖機運転を解除することができます。ただし、光源の光量が安定していない場合、エラー（E.20、E.21）の発生および著しく選別性能が低下しますので機械から排出される精品の品質には十分注意してください。

また、この機能は極力使用しないことをお勧めします。

#### [暖機運転解除方法]

- タッチパネルの **スキップ** ボタンを押します。
- **スキップする** ボタンを押します。運転可能状態となります。



### (2) 強制運転

エラー発生に伴って運転不可の状態においても、とにかく前工程の原料を後工程に搬送したい場合には、強制的に運転を開始できる機能があります。ただし、エラー内容によっては選別性能が著しく低下しますので機械から排出される精品の処理には十分注意してください。

この操作は、すべてのエラーをキャンセルして運転を行います。

この操作によって排出された精品は再度選別を行ってください。

また、この機能は極力使用しないことをお勧めします。

エラーが発生した場合は、70ページ「3. エラー発生時の対処方法」を参照して最適な対処をお願い致します。

#### [強制運転方法]

- エラー画面上の **強制運転** ボタンを長押しします。  
※ すべてのエラーをキャンセルして運転を行います。



# 消耗部品

消耗部品は、表 6 を目安に事前に準備されることをお勧めします。

表 6 消耗部品一覧表

品名	部品コード	交換の目安
バルブシート (ロータリバルブ用)	152050595	250~300 時間
バケットベルト一式 (精品排出用・1次選別投入用)	9152540850	250~300 時間
バケットベルト一式 (2次選別投入用・2次不良品排出用)	9152542630	250~300 時間
スクレーパ (バケットベルト用) (精品排出用・1次選別投入用)	152540852	500~600 時間
スクレーパ (バケットベルト用) (2次選別投入用・2次不良品排出用)	152513302	500~600 時間
リブベルト 180-J-4	FD701011804	500 時間
リブベルト 380-J-4	FD701013804	500 時間
リブベルト 470-J-4	FD701014704	500 時間
ベアリング	—	500 時間
ガラス管ヒューズ 6A	FB9020174	—
エジェクタバルブ	FB704512001	5 年または 30 億回
エレメント (ラインフィルタ用)	FN000110802	● 目詰まりが解消されない場合 ● 損傷している場合
エレメント (マイクロミストセパレータ用)	FN000110679	
ワイパブレード	249641740	2 年または 1000 時間
シリコンブレード(サイド)	249611752	2 年または 1000 時間

※ 表 6 消耗部品一覧表の交換の目安は、地域、粉の品種・水分、使用条件等により異なる場合があります。

# 仕様

表 7 仕様一覧表

型 式		SGS-3500	YFG-3500
区 分		K	
寸 法 (mm)		W : 895×D : 1,435×H : 2,220	
機 体 質 量 (kg)		395	
所要動力	定 格 電 圧 (V)	3 相 200	
	定 格 出 力	昇降機モータ (kW)	0.36×2 個
		ロータリバルブモータ (kW)	0.025
		集塵ファンモータ (kW)	0.054×2 個 / 0.068×2 個 (50Hz/60Hz)
		シュートヒータ (kW)	0.215×2 個
		光 学 部 (kW)	0.18
		最大同時使用電力 (kW)	1.463 / 1.491 (50Hz/60Hz)
必要エア量 (NL/min)		360	
主 な 用 途		1	うるち・もち玄米中の着色粒選別
		2	うるち・もち玄米中のしらた選別
		3	もち玄米中のうるち選別
		4	うるち玄米中の着色粒/しらた同時選別
		5	もち玄米中の着色粒/うるち同時選別
		6	その他、上記原料中からの異物選別 (原料と色の異なるもの)
処理能力 <sup>注1</sup>	玄米 (t/h)	0.6~3.5	
シュート	1 次	平シュート (240mm 幅)	
	2 次	U溝シュート (240mm 幅)	
カ メ ラ		フルカラーCCD × 4 個 (1 次×2、2 次×2)	
エジェクタバルブ		24 個、96ch (1 次 : 48ch、2 次 48ch)	
照 明		LED	
操 作 方 法		タッチパネル	
オ プ シ ョ ン		コンプレッサ 3.7kW 相当 <sup>注3</sup>	
標準装備品		1	ラインフィルタ・レギュレータ・マイクロミストセパレータ
		2	集塵装置
		3	シュートヒータ
		4	ワイパ (光学部用)
		5	ブローガン
		6	エア配管部品 (ホース除く)
		7	ハケ (掃除用)

注 1. 処理能力は不良品混入率 5.0%以下の場合です。使用条件により処理能力は変化します。

注 2. 使用环境温度 0℃~40℃ ただし結露なきこと。

注 3. 本機へ接続するコンプレッサには、エアドライヤの接続をお勧めします。

注 4. コンプレッサ接続エアホースは、内径 13mm 以上で長さ 10m 以内のものを使用してください。  
上記以外の寸法のエアホースを使用すると、不良品混入率が高い場合にエア供給量が不足し、選別不良の発生するおそれがあります。

注 5. 本製品の仕様および外観は改良のため、予告なく変更することがあります。



# 機体寸法とベルトサイズ

単位：mm

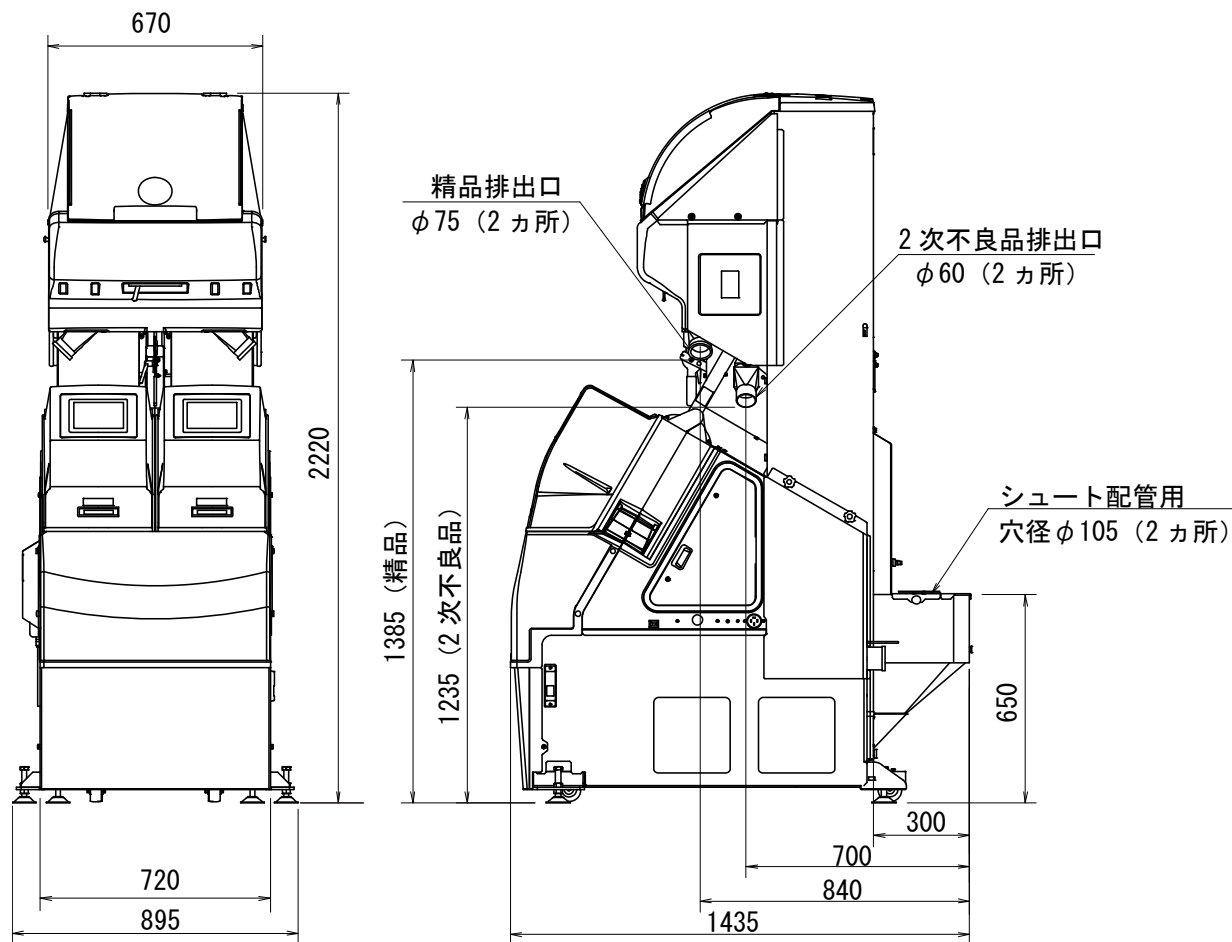
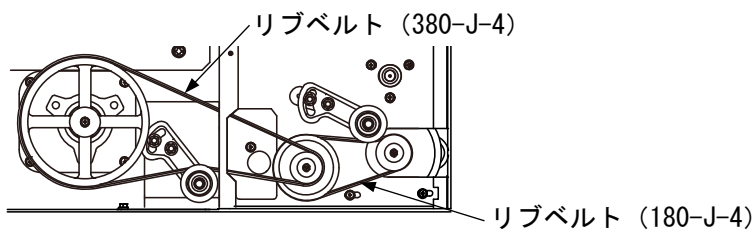


図 7 機体寸法

〈モータ側〉

〈昇降機側〉

左側 (安全カバーL側)



右側 (安全カバーR側)

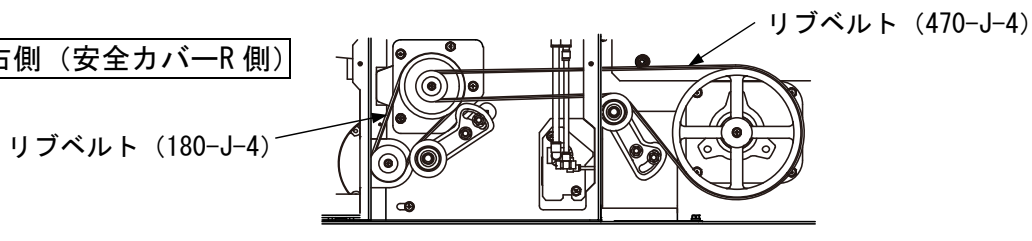


図 8 ベルトサイズ

その他

# 保証とアフターサービス

取り扱い・修理などのご相談は、お買い上げの販売店またはJAまでお申し付けください。

## ■保証書（別添付）

- 保証書は必ず、「納入日、販売店名・JA」などの記入をお確かめの上、販売店またはJAからお受け取りください。
- 内容をよく確かめたあと、大切に保管してください。

**保証期間は、納入日から1年間です。**

## ■補修用部品の供給年限

- この製品の補修用部品の供給年限（期間）は、製造打ち切り後10年とします。ただし、供給年限内にあっても、特殊部品につきましては、納期などについてご相談させていただく場合があります。
- 補修用部品の供給は、原則的には上記の供給年限で終了しますが、供給年限経過後であっても、部品供給の要請があった場合には、納期および価格についてご相談させていただきます。

## ■修理を依頼されるときには

- 「困ったときの対処のしかた」（62～71ページ）に従っても直らない場合は、お買い上げの販売店またはJAにご連絡ください。

〔保証期間中は〕

- 修理に際しては、保証書をご提示ください。
- 保証書の規定に従って修理させていただきます。

〔保証期間が過ぎているときは〕

- 修理すれば使用できる場合は、ご希望により修理させていただきます。

〔修理料金は〕

- 修理料金+部品代で構成しています。

## お客さま相談窓口

---

販売元 株式会社 山本製作所

農機事業部	TEL (0237) 43-8811
北海道営業所	TEL (0126) 22-1958
東北営業所	TEL (0237) 43-8828
関東営業所	TEL (0285) 25-2011
新潟営業所	TEL (025) 383-1018
東海営業所	TEL (0566) 75-8001
大阪営業所	TEL (06) 4863-7611
岡山営業所	TEL (086) 242-6690
四国営業所	TEL (087) 879-4555
九州営業所	TEL (096) 349-7040

販売元 **株式会社 山本製作所**

本店 山形県天童市

本社 〒999-3701 山形県東根市大字東根甲 5800-1

TEL (0237) 43-3411 (代)

製造元 **株式会社 山本製作所**

広島本社 〒739-8602 広島県東広島市西条西本町 2-30

TEL. (082) 420-0001 (代)